



Lamborghini
CALORECLIMA



Idola Life M

Pompa di calore aria-acqua monoblocco con refrigerante naturale

IDOLA LIFE M

EFFICIENZA, SOSTENIBILITÀ, COMFORT CON LA NUOVA POMPA DI CALORE



La nuova pompa di calore aria-acqua **IDOLA LIFE M** è il risultato degli sforzi di Lamborghini CaloreClima per introdurre sul mercato soluzioni nuove, sempre più efficienti e sostenibili.

L'unità incorpora un refrigerante naturale (**R290**) a bassissimo impatto ambientale (**GWP 3**), in risposta alla preoccupazione di Lamborghini CaloreClima per l'ambiente.

Inoltre, ha elevate prestazioni in termini di riscaldamento, raffreddamento e produzione di ACS, il che riduce al minimo il consumo elettrico dell'apparecchiatura. In questo modo l'utente beneficia della riduzione dei costi in bolletta.

Se a questo aggiungiamo il fatto che può essere abbinata ad un impianto fotovoltaico, diventa una soluzione ancora più efficiente e sostenibile.

La sua capacità di produrre acqua calda fino a 75°C senza supporto esterno consente un'elevata capacità di produzione di ACS, molto più elevata rispetto ad altre pompe di calore, il che significa maggiore comfort per l'utente.

In combinazione con altre apparecchiature Lamborghini CaloreClima, come la nuova **IDOLA FT** o le molteplici opzioni di accumulatori ACS, è la soluzione perfetta sia per nuovi edifici che per ristrutturazioni, e può essere perfettamente integrata con qualsiasi tipo di terminale termico come termosifoni, ventilconvettori o riscaldamento a pavimento.

NOTA: IDOLA LIFE M è disponibile di serie senza riscaldatore elettrico interno. Disponibile anche la versione speciale con riscaldatore elettrico interno.

REFRIGERANTE NATURALE R290

PRONTI PER IL FUTURO DA SUBITO!



Cos'è e perché usarlo?

R290 è un refrigerante naturale a base di idrocarburi a basso impatto ambientale.

Ha un **GWP** (potenziale di riscaldamento globale) di soli **3**, che è molto basso rispetto ad altri refrigeranti attualmente utilizzati, come ad esempio R32 (WGP 675) o R410a (GWP 2088).

Ciò significa che in caso di perdita di 1 kg di refrigerante R290, il riscaldamento dell'atmosfera che si verificherebbe è 225 volte inferiore rispetto ad una perdita di 1 kg di R32 o 696 volte inferiore nel caso di una perdita di R410.

Da un punto di vista sostenibile e ambientale, ciò rende il refrigerante R290 più adatto al momento, e probabilmente nei prossimi anni.

Inoltre, ha prestazioni termodinamiche molto buone rispetto a questi altri refrigeranti (R32, R410a), il che consente di ottenere una temperatura di alimentazione dell'acqua più elevata in modalità riscaldamento e intervalli di lavoro estesi dell'ACS, l'uso ottimale con temperature da -25°C a 46°C, migliori prestazioni in modalità riscaldamento e raffreddamento e minori cariche di refrigerante ACS nell'apparecchiatura. Apparecchiatura più compatta.

Infine, il refrigerante R290 è escluso dall'ambito di applicazione dei divieti del regolamento Fgas (Reg UE 2024/573).

Il basso impatto ambientale, assieme alle elevate prestazioni termodinamiche, lo rendono il refrigerante ideale per ottenere una transizione di successo verso pompe di calore aria-acqua più efficienti, sostenibili ed ecocompatibili.

ALTA EFFICIENZA

MASSIME PRESTAZIONI

35°C 

L'elevata classificazione energetica e le prestazioni di IDOLA LIFE M consentono di raggiungere un'alta efficienza riducendo al contempo i costi energetici dell'utente.

55°C 

L'elevata classificazione energetica (A⁺⁺⁺) (*), insieme a un elevato SCOP fino a 7,11 (**), generano un maggiore risparmio rispetto ad altre pompe di calore aria-acqua e garantiscono un elevato risparmio energetico.

SCOP in modalità riscaldamento fino a 7,11

Paga per 1 kW di elettricità - Ottieni 7,11 kW di energia per il riscaldamento **(6,11 kW GRATIS!)**



1 kW Elettricità



7,11 kW per riscaldamento
(6,11 GRATIS!)



(*) Classe energetica A⁺⁺⁺ in modalità riscaldamento (intervallo A⁺⁺⁺ - D)
(**) EN 14825. Condizioni di clima caldo, S35

ALTA TEMPERATURA DELL'ACQUA

PRODUZIONE FINO A 75°C

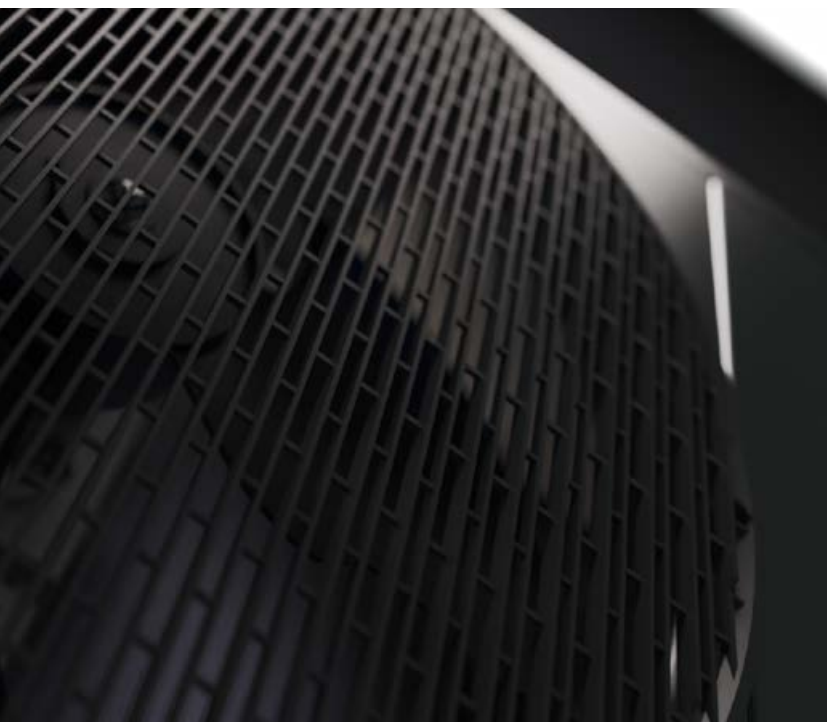


L'uso del refrigerante naturale R290, insieme allo speciale design dell'apparecchiatura, consentono di ottenere temperature di produzione dell'acqua calda fino a 75°C. Questa elevata temperatura di produzione consente l'installazione di questa unità con qualsiasi tipo di emettitore termico: riscaldamento a pavimento, ventilconvettori o anche radiatori.

Inoltre, vengono estesi i limiti di funzionamento per temperature esterne basse/alte, offrendo un perfetto funzionamento in modalità riscaldamento fino a -25°C e in modalità raffreddamento fino a +46°C.

ACQUA CALDA SANITARIA

ALTA EFFICIENZA E COMFORT



La pompa di calore IDOLA LIFE M raggiunge la più alta classificazione ACS: A* (intervallo A* - F).

Elevato comfort con il minimo costo.

È in grado di produrre ACS in un serbatoio a 70°C solo con la pompa di calore, senza alcun supporto esterno (resistenza elettrica o caldaia).

Poiché immagazzina l'acqua a una temperatura più elevata (70°C) rispetto a una normale pompa di calore (50°C), aumenta la capacità di produzione di acqua per la doccia con lo stesso serbatoio ACS.

Inoltre, la pompa di calore può eseguire il trattamento di disinfezione dell'acqua (trattamento antilegionella) da sola (senza l'uso di una resistenza elettrica) a un costo energetico inferiore rispetto ad altre apparecchiature che richiedono tale resistenza.



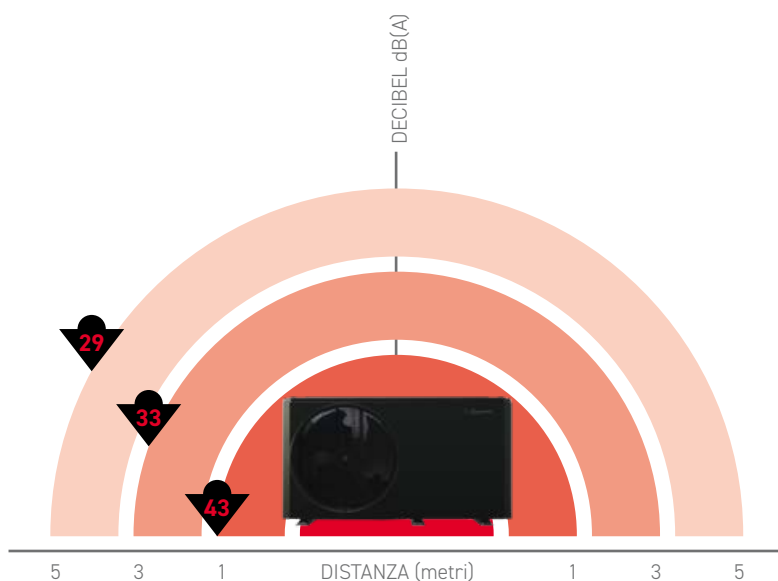
MOLTO SILENZIOSO

"THE SOUND OF SILENCE"

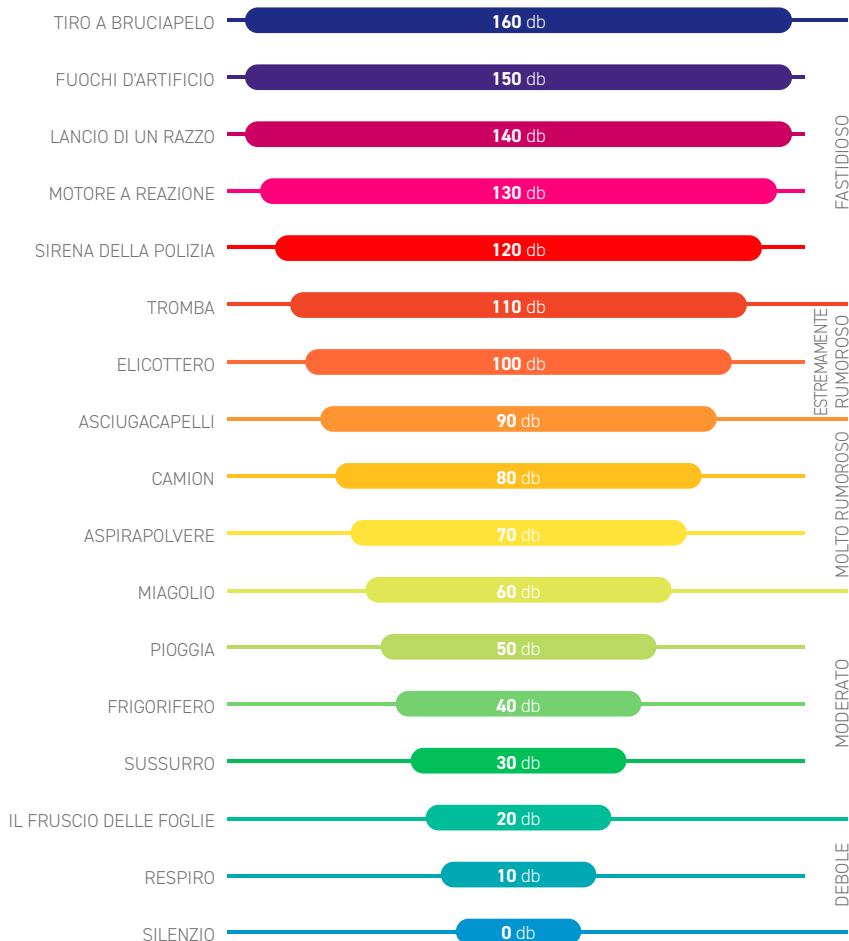
La pompa di calore IDOLA LIFE M raggiunge un livello di potenza sonora molto basso, grazie al suo speciale design e all'isolamento acustico.

È possibile selezionare fino a 2 modalità silenziose durante il controllo, riducendo al massimo il livello sonoro emesso.

Il suo livello di pressione sonora a partire da 33 dB(A) in modalità silenziosa a una distanza di 3 metri è simile al livello sonoro di una conversazione tranquilla o all'atmosfera di una biblioteca.



Scala in decibel



CONTROLLO

SEMPLICE, INTUITIVO E POTENTE ALLO STESSO TEMPO

FUNZIONI



Il sistema di controllo principale è un telecomando (con solo due fili di collegamento) con un'interfaccia utente semplice e intuitiva. (*)

La funzione USB consente la configurazione dell'apparecchiatura tramite porta USB

- Trasmissione dell'impostazione dei parametri tra i controller cablati: l'impostazione dei parametri può essere copiata dal controller cablato all'unità USB. L'installatore può copiare rapidamente l'impostazione da un controller all'altro tramite USB
- Pratico aggiornamento del programma dell'unità: l'installatore può memorizzare il programma nell'unità USB. Non è necessario trasportare altre attrezzature pesanti per l'aggiornamento

Wi-fi incluso di serie (all'interno del telecomando)

Controllo dell'unità tramite APP (disponibile per IOS e Android)

Programmazione settimanale

Ingresso fotovoltaico

Ingresso da rete smart SMART GRID

Gestione fino a 2 zone di sistema (1 mista e 1 diretta)

Funzionalità a cascata (fino a 6 unità: 1 master + 5 slave)

(*) NOTA: è obbligatorio installare il telecomando affinché l'apparecchiatura funzioni correttamente.



Scansionare il QR CODE per installare l'APP

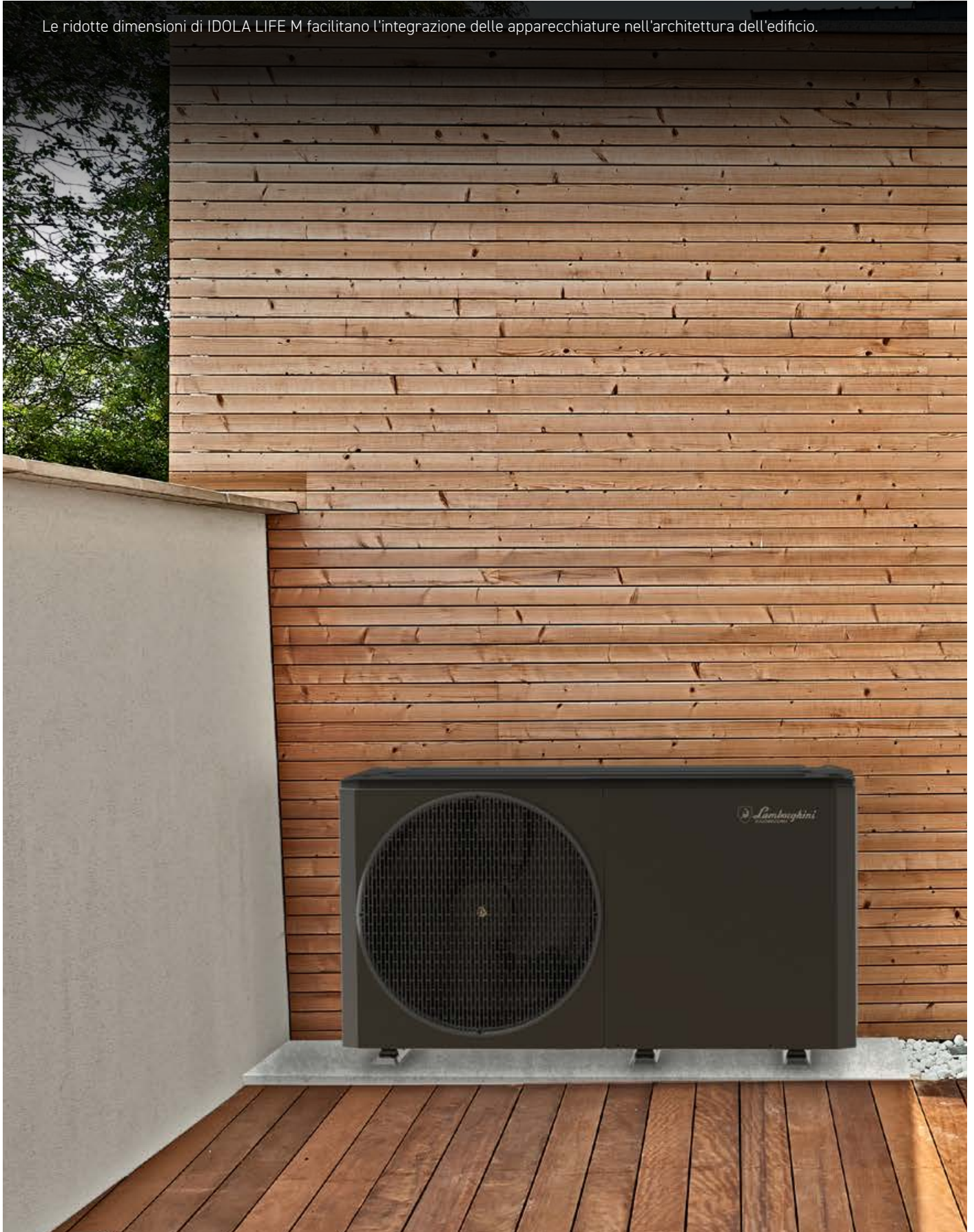
"MYIDOLA SMART"



DIMENSIONI RIDOTTE

FACILE INTEGRAZIONE NELL'EDIFICIO

Le ridotte dimensioni di IDOLA LIFE M facilitano l'integrazione delle apparecchiature nell'architettura dell'edificio.



RECUPERO O NUOVO PROGETTO

VALIDO PER TUTTI I TIPI DI INSTALLAZIONE

IDOLA LIFE M, abbinata alla nuova unità interna idronica IDOLA FT, o alla gamma di bollitori ACS Lamborghini CaloreClima disponibili, si adatta perfettamente a qualsiasi installazione, che si tratti di un recupero o di un progetto di nuova costruzione.

Progetti di nuove costruzioni

IDOLA LIFE M, abbinata alla nuova unità interna idronica IDOLA FT, è ideale per questo tipo di installazione, dove lo spazio disponibile per l'apparecchiatura è limitato e sono richieste elevate prestazioni per soddisfare i nuovi standard normativi.



Progetti di recupero

IDOLA LIFE M è ideale per questo scopo, in quanto può produrre acqua ad alte temperature (fino a 75° C) ed è compatibile con i terminali di riscaldamento esistenti, inclusi i radiatori, senza necessità di interventi strutturali sull'impianto. Qualora sia richiesto un incremento del volume d'acqua disponibile nell'impianto, è possibile integrarlo con i serbatoi Lamborghini CaloreClima BSF HP.

Per la produzione di acqua calda sanitaria (ACS), l'unità può essere abbinata alla vasta gamma di bollitori Lamborghini CaloreClima, garantendo flessibilità e versatilità per soddisfare ogni esigenza impiantistica.



FACILITÀ DI INSTALLAZIONE

GAMMA DI OPTIONAL

La pompa di calore Lamborghini CaloreClima IDOLA LIFE M è progettata per garantire una facile installazione. Offre inoltre una gamma di attrezzature opzionali che aiutano a ridurre i tempi e i costi di installazione.

ACCESSORI STANDARD INCLUSI

SONDA DI TEMPERATURA per l'integrazione di una fonte di calore supplementare oppure per gestire la produzione di acqua calda sanitaria

FILTRO DELL'ACQUA a Y (installazione a cura dell'installatore)

ACCESSORI

TASTIERA REMOTA Per il corretto funzionamento dell'apparecchiatura è indispensabile collegare la tastiera. In caso di installazione in cascata di più unità, è necessario un sola tastiera per cascata

SONDA DI TEMPERATURA DELL'ACQUA La sonda di temperatura può essere collegata per eseguire le funzioni T1 / Tbt1 / Tbt2/ T5 / Tw2 / Tsolar (per maggiori dettagli fare riferimento al manuale di installazione e uso dell'unità)

IDOLA FT

Unità interna idronica con serbatoio ACS integrato in combinazione con IDOLA LIFE M

Questa serie di unità interne idroniche con serbatoio ACS integrato sono progettate per combinarsi con una qualsiasi delle pompe di calore aria-acqua Lamborghini CaloreClima, per soddisfare le esigenze di climatizzazione e ACS di impianti residenziali e commerciali di piccola e media potenza



CARATTERISTICHE PRINCIPALI

- Produzione ACS fino a 70°C solo con pompa di calore (in combinazione con IDOLA LIFE M)
- Dimensioni ridotte che consentono l'installazione di entrambe le dimensioni (200 e 250) negli incavi standard dei mobili da cucina (larghezza 600 mm)
- FT 200 con resistenza elettrica da 3kW può essere abbinato con IDOLA LIFE M da 4kW a 10kW
- FT 250 con resistenza elettrica da 3kW può essere abbinato con tutti mod. IDOLA LIFE M da 4kW a 16kW monofase (230V)
- FT 250T con resistenza elettrica da 6kW può essere abbinato con tutti mod. IDOLA LIFE M da 12kW a 16kW trifase (400V)
- Collegamenti idraulici nella parte superiore per facilitare il collegamento dell'apparecchiatura
- Ampia gamma di accessori idraulici da installare all'interno dell'unità. Nessuno spazio aggiuntivo necessario
- Bollitore ACS in acciaio al carbonio smaltato (190 litri per mod. 200, 240 litri per mod. 250), coibentato con spessa schiuma poliuretanic, completa di rubinetto di scarico acqua e con valvola di sicurezza da 9 bar di serie
- Può essere integrata con resistenza elettrica da 1,5 kW per serbatoio ACS (accessorio)
- Valvola deviatrice a 3 vie per produzione ACS
- Vaso di espansione impianto da 10 litri
- Gruppo multifunzione impianto acqua (filtro meccanico, anello magnetico e defangatore) completo di sfiato automatico aria, manometro acqua e valvola di sicurezza 3 bar
- Rubinetto di riempimento impianto



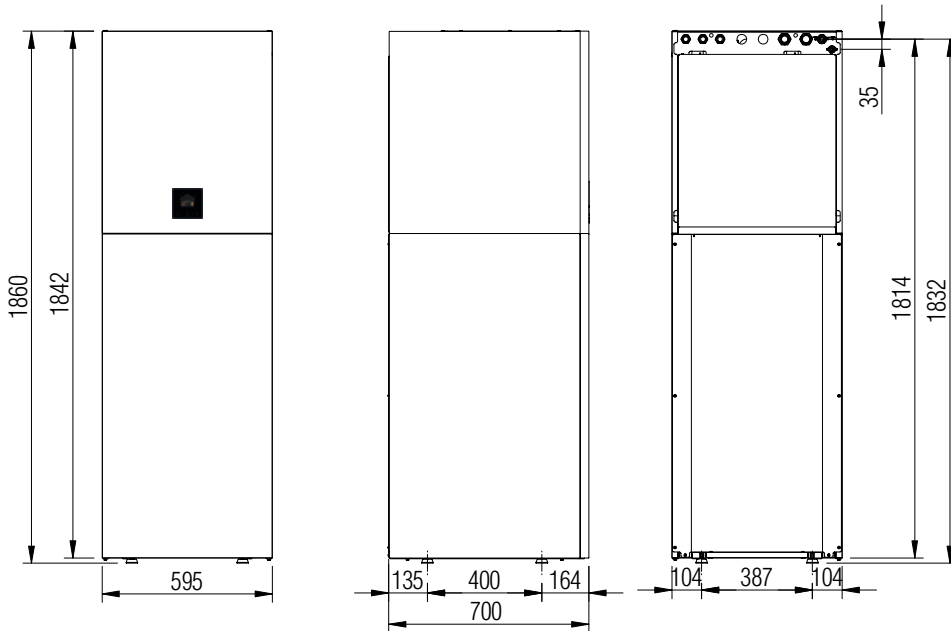
ACCESSORI

- Kit collegamenti idraulici per un'installazione facile e veloce
- Serbatoio inerziale da 18 litri completo di valvola di scarico dell'acqua e sfiato automatico dell'aria
- Kit 2 zone (diretta e miscelata) composto da 2 circolatori, valvola miscelatrice e sonda di temperatura mandata
- Resistenza elettrica bollitore ACS (1,5 kW monofase per tutti i modelli)
- Vaso di espansione ACS da 8 litri
- Kit tubi per l'impianto solare termico
- Kit impianto solare termico completo di circolatore dell'acqua e scambiatore a piastre

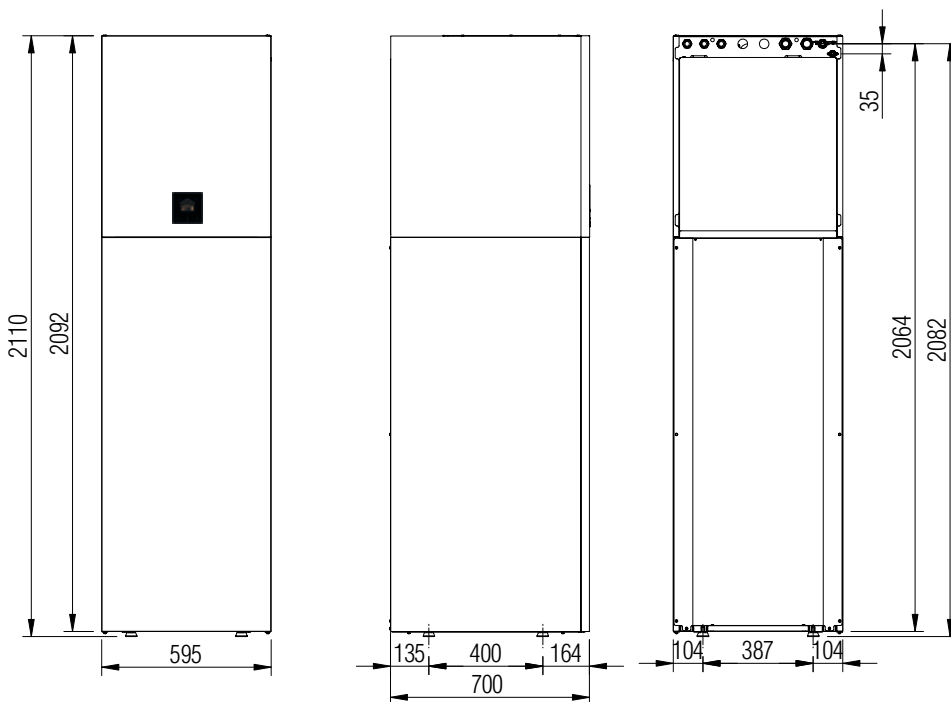
FACILITÀ DI INSTALLAZIONE

GAMMA DI OPTIONAL

Modello 200



Modello 250



IDOLA FT		200	250	250T
Unità imballata (LxAxP)	mm	700 x 2050 x 800	700 x 2300 x 800	700 x 2300 x 800
Peso netto (min-max) (*)	kg	158 / 184	180 / 206	180 / 206
Peso di esercizio (min-max) (*)	kg	349 / 393	421 / 465	421 / 465
Peso unità imballata	kg	164	187	187

(*) **min** = il peso si riferisce all'unità base senza accessori / **max** = il peso si riferisce all'unità base con serbatoio di accumulo e accessori kit 2 zone installati

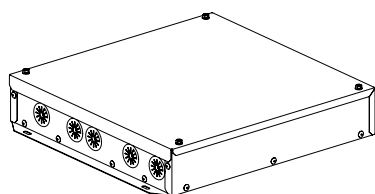
FACILITÀ DI INSTALLAZIONE

GAMMA DI OPTIONAL

HYDRONIC ELECTRIC BOX

Questo accessorio consente di ridurre il numero di cavi di collegamento dalla pompa di calore che si trova esternamente all'abitazione ai componenti dell'impianto che sono invece all'interno nel locale tecnico.

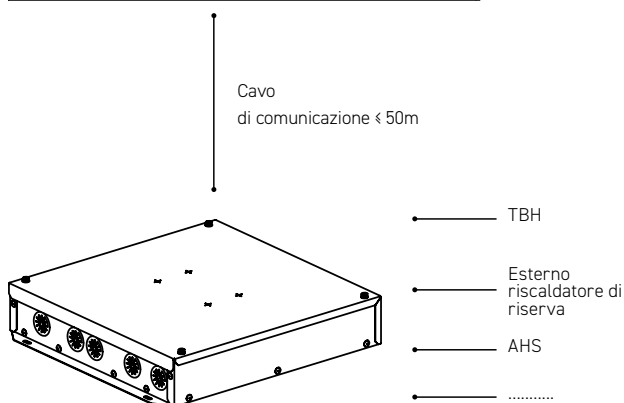
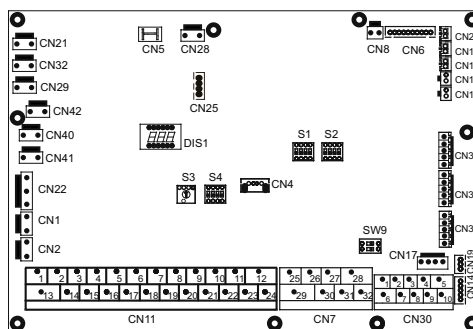
Il quadro elettrico installato internamente permette di collegare tutti i componenti gestiti dalla pompa di calore, tra cui valvola a 3 vie, riscaldatore ACS, pompe, riscaldatore elettrico esterno, caldaia, ecc., mentre la comunicazione con la pompa di calore avviene con solo tre fili, rendendo l'installazione più semplice.



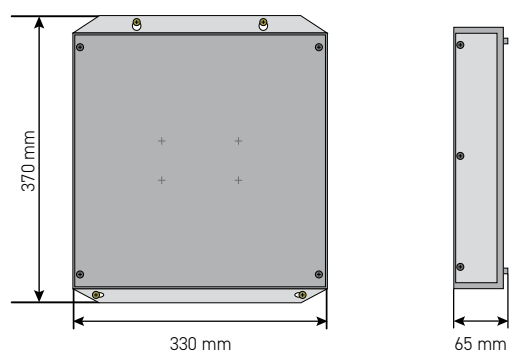
Per la comunicazione tra la pompa di calore e il quadro elettrico di HYDRONIC ELECTRIC BOX sono necessari solo 3 fili schermati (3 x 0,75 mm²)

VANTAGGI

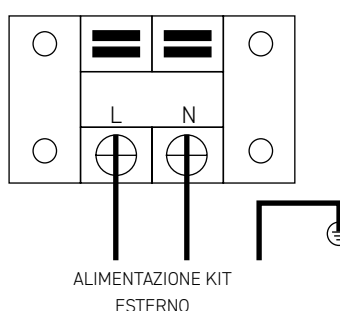
- 1) Tempi di installazione più brevi. Cablaggi ridotti tra locale tecnico e pompa di calore esterna
- 2) Minori costi di installazione. Il cablaggio è molto più rapido: sono necessari solo 3 fili dalla pompa di calore al quadro elettrico del kit HYDRONIC ELECTRIC BOX



DIMENSIONI



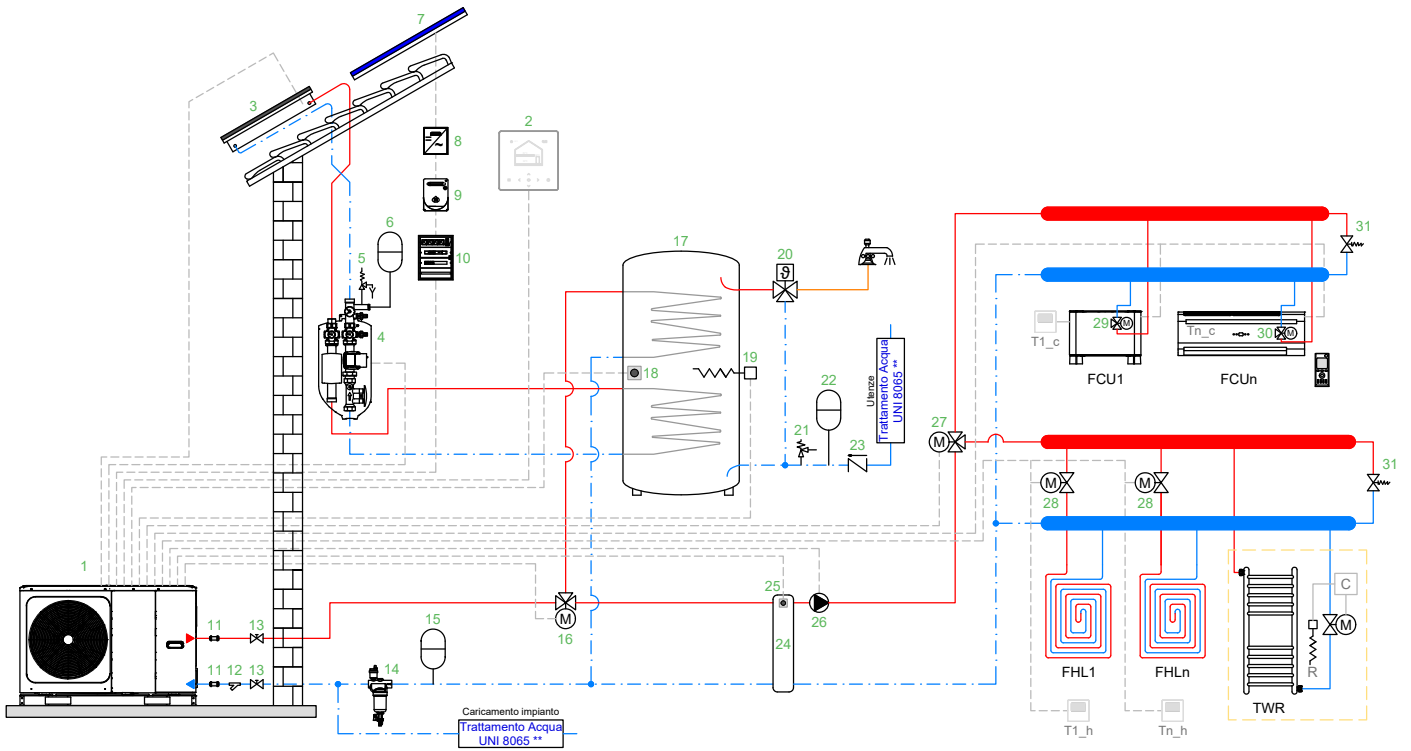
ALIMENTAZIONE



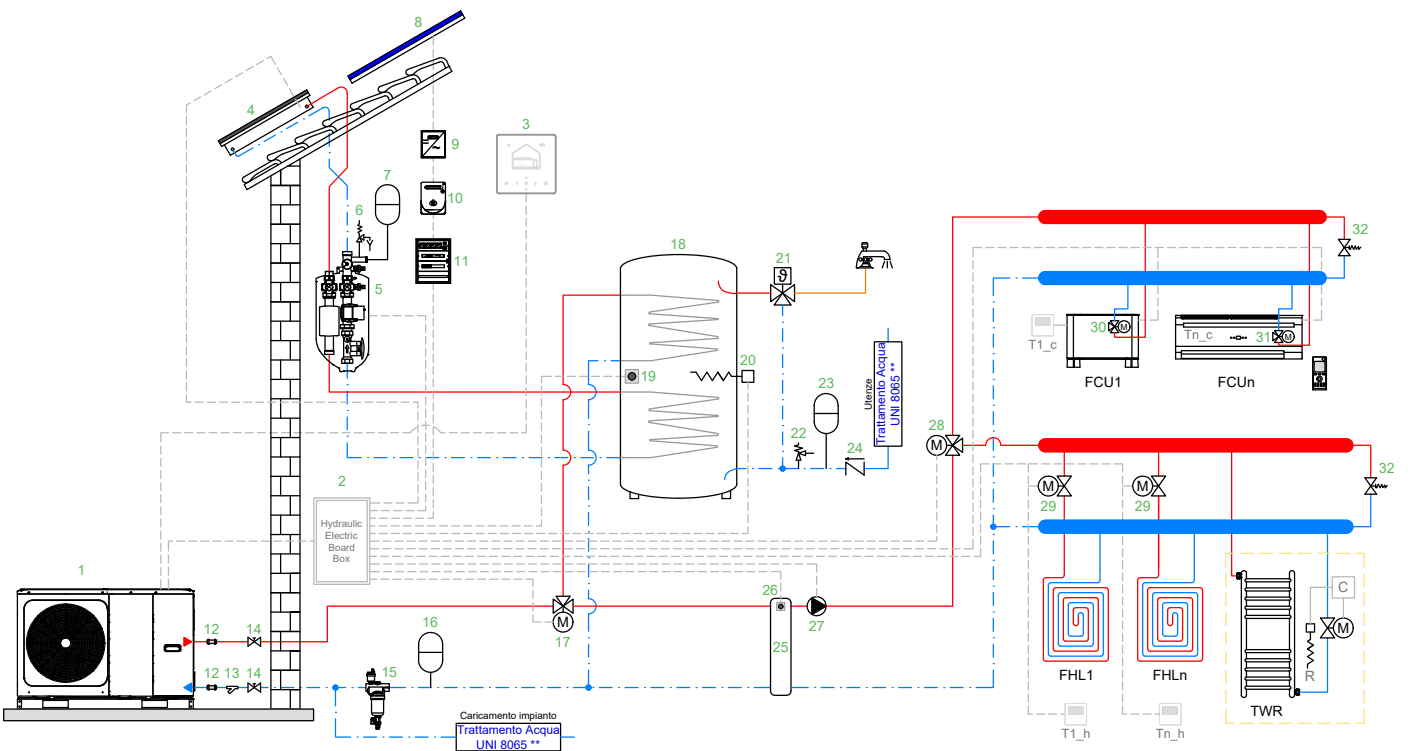
TENSIONE DI ALIMENTAZIONE
220-240 V CA

DIMENSIONI DEI CABLAGGI
1,5 mm²

PRIMA DI INSTALLARE IL KIT HYDRONIC ELECTRIC BOX



DOPO AVERE INSTALLATO IL KIT HYDRONIC ELECTRIC BOX



DATI TECNICI

TABELLA RIASSUNTIVA DI IDOLA LIFE M

IDOLA LIFE M			4	6	8	10	12	14	16	12T	14T	16T	
Applicazione di riscaldamento degli ambienti	Bassa temperatura (uscita acqua a 35°C)	ηs (%)	200	193	204	200	184	182	181	184	182	181	
		Classe	A+++	A+++	A+++	A+++	A+++	A+++	A+++	A+++	A+++	A+++	A+++
		SCOP	5,07	4,89	5,19	5,07	4,67	4,63	4,59	4,67	4,63	4,59	
	Temperatura media (uscita acqua a 55°C)	ηs (%)	149	150	150	150	142	141	140	142	141	140	
		Classe	A++	A++	A++	A++	A++	A++	A++	A++	A++	A++	A++
		SCOP	3,79	3,82	3,82	3,82	3,62	3,61	3,57	3,62	3,61	3,57	
Applicazione di raffreddamento degli ambienti	Bassa temperatura (Uscita acqua a 7°C)	SEER	5,23	5,32	5,86	5,55	5,19	5,18	5,12	5,19	5,18	5,12	
	Temperatura media (uscita acqua a 18°C)	SEER	6,36	6,85	8,14	8,16	6,42	6,75	6,65	6,42	6,75	6,65	
Applicazione ACS	Clima caldo (A14)	SCOP ACS (1)	3,54	3,5	3,43	3,41	3,56	3,54	3,53	3,56	3,54	3,53	
	Clima medio (A7)	SCOP ACS (1)	3,25	3,21	3,17	3,16	3,29	3,23	3,21	3,29	3,23	3,21	
	Clima freddo (A2)	SCOP ACS (1)	2,6	2,59	2,57	2,57	2,67	2,64	2,63	2,67	2,64	2,63	

NOTE1: Dichiarato ai sensi del Regolamento Europeo 811/2013. I valori si riferiscono a unità senza opzioni e accessori. Classe energetica riportata sull'etichetta su una scala da D a A+++

NOTE2: SCOP e SEER secondo EN14825

NOTE3: SCOP ACS secondo EN16147:2017. (1) Testato con bollitore ad accumulo ACS BSF HP 1C (200 per 4-6-8-10 e 300 per 12-14-16-...16T)

DATI PRESTAZIONALI			4	6	8	10	12	14	16	12 T	14 T	16 T
A7W35	Potenza termica	kW	4,5	6,2	8,4	10	12	14	15	12	14	15
	Potenza assorbita	kW	0,87	1,27	1,68	2,13	2,5	3,11	3,41	2,5	3,11	3,41
	COP	W/W	5,15	4,9	5	4,7	4,8	4,5	4,4	4,8	4,5	4,4
	Portata d'acqua	l/h	774	1066	1445	1720	2064	2408	2580	2064	2408	2580
	Pressione statica disponibile	kPa	89	88	79	70	64	54	49	64	54	49
A7W45	Potenza termica	kW	4,5	6,4	8,2	10	12	14	15	12	14	15
	Potenza assorbita	kW	1,11	1,68	2,13	2,74	3,24	4	4,48	3,24	4	4,48
	COP	W/W	4,05	3,8	3,85	3,65	3,7	3,5	3,35	3,7	3,5	3,35
	Portata d'acqua	l/h	774	1101	1410	1720	2064	2408	2580	2064	2408	2580
	Pressione statica disponibile	kPa	89	87	80	70	64	54	49	64	54	49
A7W55	Potenza termica	kW	4,6	6,2	7,8	9,5	12	14	15	12	14	15
	Potenza assorbita	kW	1,44	2	2,44	3,12	3,87	4,67	5,26	3,87	4,67	5,26
	COP	W/W	3,2	3,1	3,2	3,05	3,1	3	2,85	3,1	3	2,85
	Portata d'acqua	l/h	495	667	839	1021	1290	1505	1613	1290	1505	1613
	Pressione statica disponibile	kPa	89	89	86	86	86	81	78	86	81	78
A35W18	Potenza termica	kW	4,5	6,5	8,3	10	12	14	16	12	14	16
	Potenza assorbita	kW	0,82	1,28	1,61	2,11	2,67	3,33	4,1	2,67	3,33	4,1
	EER	W/W	5,5	5,1	5,15	4,75	4,5	4,2	3,9	4,5	4,2	3,9
	Portata d'acqua	l/h	774	1118	1428	1720	2064	2408	2752	2064	2408	2752
	Pressione statica disponibile	kPa	89	87	80	70	64	54	44	64	54	44
A35W7	Potenza termica	kW	4,7	6,8	7,5	8,9	11,5	12,7	14	11,5	12,7	14
	Potenza assorbita	kW	1,29	2,19	2,17	2,74	3,77	4,38	5,09	3,77	4,38	5,09
	EER	W/W	3,65	3,1	3,45	3,25	3,05	2,9	2,75	3,05	2,9	2,75
	Portata d'acqua	l/h	808	1170	1290	1531	1978	2184	2408	1978	2184	2408
	Pressione statica disponibile	kPa	89	87	83	77	66	60	54	66	60	54

NOTA: I valori si riferiscono alle unità senza opzioni e accessori **Dati dichiarati secondo EN14511:** EER (Rapporto di efficienza energetica) = rapporto tra la capacità di raffreddamento totale e la potenza effettiva in ingresso dell'unità **COP** (Coefficiente di prestazione) = rapporto tra la capacità di riscaldamento totale e la potenza effettiva in ingresso dell'unità **A7W35** = aria in ingresso 7°C DB, 6°C WB / impianto: acqua ingresso 30°C uscita 35°C **A7W45** = aria in ingresso 7°C DB 6°C WB / impianto: acqua ingresso 40°C uscita 45°C **A7W55** = aria in ingresso 7°C DB 6°C WB / impianto: acqua ingresso 47°C uscita 55°C **A35W18** = aria in ingresso 35°C DB / impianto: acqua ingresso 23°C uscita 18°C **A35W7** = aria in ingresso 35°C DB / impianto: acqua ingresso 12°C uscita 7°C

DATI TECNICI

TABELLA RIASSUNTIVA DI IDOLA LIFE M

DATI GENERALI		4	6	8	10	12	14	16	12T	14T	16T		
Alimentazione	V-ph-Hz	220/240-1-50							380/415-3N-50				
Tipo di compressore	-	DC twin rotary											
N. compressori / N. circuiti refrigeranti	n	1 / 1											
Tipo di scambiatore di calore lato impianto	-	Piastre saldobrasate in acciaio inox											
Tipo di scambiatore di calore lato sorgente	-	Pacco alettato con trattamento anticorrosione											
N. e tipo di ventole	-	1 x assiale DC											
Portata d'aria nominale	m ³ /h	2770	2770	4030	4030	4450	4450	5040	4450	4450	5040		
Volume vaso di espansione	l	8											
Set valvole di sicurezza acqua	bar	3											
Raccordi idraulici	"	1"			1" 1/4								
Contenuto minimo di acqua dell'impianto	l	25					40						
Serbatoio di accumulo ACS - superficie minima della batteria (minimo / consigliato)	acciaio (m ²)	1,4 / 2,5					1,6 / 4						
	smaltato (m ²)	2 / 3					2,5 / 5,6						
Tipo di refrigerante	tipo	R290											
GWP del refrigerante	kg CO ₂ eq	3											
Carica refrigerante	kg	0,7			1,1			1,25					
	tonnellate CO ₂ eq	0,0021			0,0033			0,00375					
Tipo di controllo	-	tastiera remota (cablata)											
SWL - Livello di potenza sonora (ERP)	dB(A)	56	58	60	61	65	65	69	65	65	69		
SWL - Raffreddamento (*) A7W35	dB(A)	56	58	60	61	65	65	69	65	65	69		
Max	dB(A)	58	60	62	63	67	68	70	67	68	70		
Sil. 1 / Sil. 2	dB(A)	54 / 51	56 / 53	58 / 55	59 / 56	62 / 58	63 / 59	64 / 60	62 / 58	63 / 59	64 / 60		
SWL - Riscaldamento (*) A35W18	dB(A)	56	58	60	61	65	66	69	65	66	69		
Max	dB(A)	58	60	62	63	66	67	70	66	67	70		
Sil. 1 / Sil. 2	dB(A)	54 / 51	56 / 53	57 / 56	58 / 55	62 / 58	62 / 59	64 / 60	62 / 58	62 / 59	64 / 60		
Corrente max in ingresso	A	12	13,5	16	17,5	25	26,5	28	8,5	9	9,5		

(*) SWL = Livello di potenza sonora, con riferimento a 1×10^{-12} W con unità funzionante nelle seguenti condizioni: **A7W35** = aria in ingresso 7°C DB 6°C WB / impianto: acqua ingresso 30°C uscita 35°C **A35W18** = aria in ingresso 35°C DB / impianto: acqua ingresso 23°C uscita 18°C **Max** = alle condizioni minime in modalità riscaldamento/raffreddamento **Sil 1** = se è attivo il livello silenzioso 1 in modalità riscaldamento/raffreddamento **Sil 2** = se è attivo il livello silenzioso 2 in modalità riscaldamento/raffreddamento - Il livello di potenza sonora totale in dB(A) è misurato in conformità con gli standard ISO 9614.

DATI TECNICI

TABELLA RIASSUNTIVA DI IDOLA FT

IDOLA LIFE M			4	6	8	10	12	14	16	12T	14T	16T
IDOLA FT			200				-					
Acqua calda sanitaria (ACS)	Profilo di carico dichiarato per la produzione di ACS	-	L	L	L	L						
	Classe energetica per la produzione di ACS	classe	A ⁺	A ⁺	A ⁺	A ⁺						
	Efficienza energetica riscaldamento ACS	η ACS (%)	138	136	135	134						
	Clima caldo (A14)	SCOP ACS (1)	3,75	3,75	3,69	3,67						
	Clima medio (A7)	SCOP ACS (1)	3,22	3,18	3,15	3,13						
	Clima freddo (A2)	SCOP ACS (1)	2,64	2,65	2,62	2,63						

IDOLA LIFE M			4	6	8	10	12	14	16	12T	14T	16T
IDOLA FT			250							250T		
Acqua calda sanitaria (ACS)	Profilo di carico dichiarato per la produzione di ACS	-	XL	XL	XL	XL	XL	XL	XL	XL	XL	XL
	Classe energetica per la produzione di ACS	classe	A ⁺	A ⁺	A ⁺	A ⁺	A ⁺	A ⁺	A ⁺	A ⁺	A ⁺	A ⁺
	Efficienza energetica riscaldamento ACS	η ACS (%)	137	136	134	134	137	134	134	137	134	134
	Clima caldo (A14)	SCOP ACS (1)	3,83	3,83	3,77	3,75	3,68	3,64	3,62	3,68	3,64	3,62
	Clima medio (A7)	SCOP ACS (1)	3,27	3,23	3,2	3,19	3,26	3,19	3,18	3,26	3,19	3,18
	Clima freddo (A2)	SCOP ACS (1)	2,69	2,69	2,66	2,67	2,67	2,62	2,59	2,67	2,62	2,59

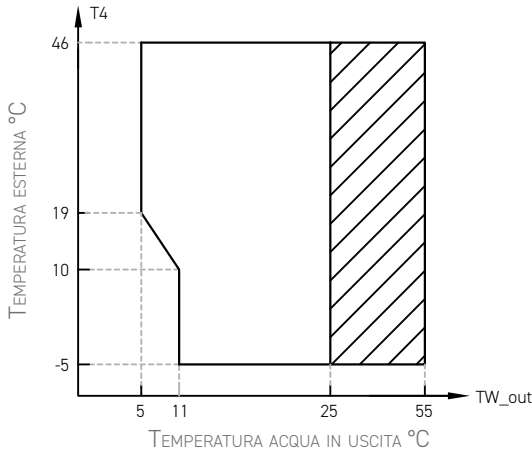
NOTA: Dichiarato ai sensi del Regolamento Europeo 811/2013. I valori si riferiscono a unità senza opzioni e accessori. Classe energetica riportata sull'etichetta su una scala da F a A⁺ (1) SCOP ACS secondo EN16147:2017


IDOLA FT		200	250	250T
Alimentazione	V-ph-Hz	230-150	230-1-50	400-3-50
Attacchi ingresso/uscita acqua impianto	-		1" gas F	
Attacchi ingresso/uscita ACS	-		3/4" gas F	
Volume vaso di espansione (impianto)	l	10	10	10
Contenuto acqua impianto (minimo / consigliato)	l	15 / 40	25 / 40	25 / 40
Volume serbatoio ACS	l	190	240	240
Resistenza elettrica impianto	kW	3	3	6
Resistenza elettrica bollitore ACS (accessorio)	kW	1,5	1,5	1,5
Volume vaso espansione ACS (accessorio)	l	8	8	8
Taratura valvola di sicurezza acqua impianto	bar	3	3	3
Taratura valvola di sicurezza acqua bollitore ACS	bar	9	9	9
SWL - Livello di potenza sonora	dB(A)	39	40	40
Corrente max assorbita	A	14	14	10

DATI TECNICI

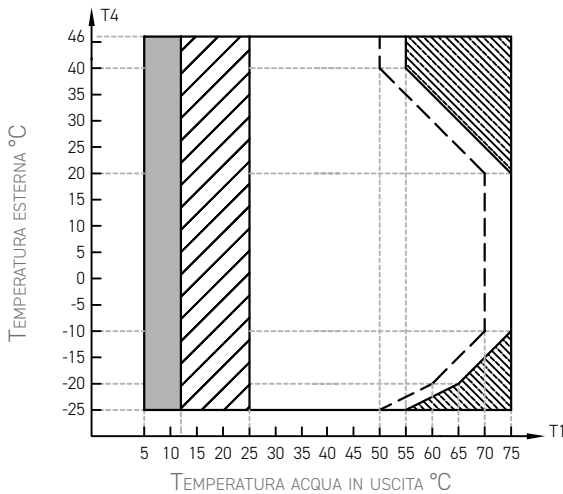
LIMITI OPERATIVI





MODALITÀ RAFFREDDAMENTO



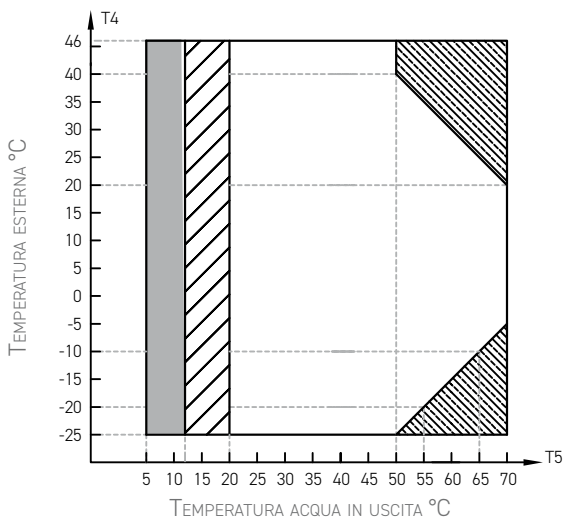
-  Intervallo di funzionamento della pompa di calore con possibile limitazione e protezione




MODALITÀ RISCALDAMENTO



-  Intervallo di funzionamento della pompa di calore con possibile limitazione e protezione
-  Se l'impostazione IBH (riscaldatore di backup) / AHS (caldaia) è abilitata, viene attivato solo il corrispondente IBH / AHS; Se l'impostazione IBH / AHS non è abilitata, viene attivata solo la pompa di calore con possibili limitazioni e protezioni
-  La pompa di calore rimane spenta e si accende solo il corrispondente IBH (riscaldatore di riserva) / AHS (caldaia)
-  Temperatura massima dell'acqua in ingresso per il funzionamento della pompa di calore

MODALITÀ ACS



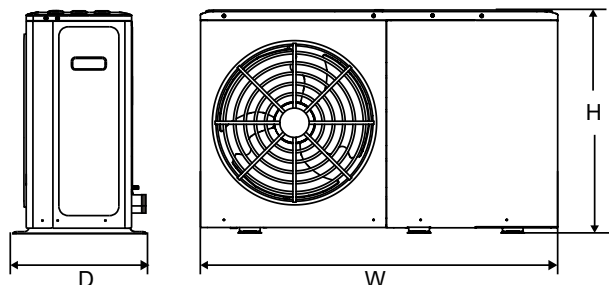
-  Intervallo di funzionamento della pompa di calore con possibile limitazione e protezione
-  Se l'impostazione TBH (riscaldatore di riserva del serbatoio) / IBH (riscaldatore di riserva) / AHS (caldaia) è abilitata, viene attivato solo TBH / IBH / AHS. Se l'impostazione TBH / IBH / AHS non è abilitata, viene attivata solo la pompa di calore con possibili limitazioni e protezioni.
-  La pompa di calore rimane spenta e si accende solo TBH (riscaldatore di riserva) / IBH (riscaldatore elettrico) / AHS (caldaia)

NOTA PER LA MODALITÀ ACS: la temperatura massima dell'acqua indicata nel grafico si basa sul corretto dimensionamento della superficie della serpentina di qualsiasi caldaia per ACS.

DATI TECNICI

TABELLA RIASSUNTIVA DI IDOLA LIFE M

DIMENSIONI



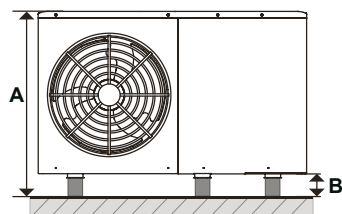
MODELLI		4	6	8	10	12	14	16	12T	14T	16T
Unità (L×A×P)	mm	1299 x 717 x 426			1385 X 865 X 523						
Imballaggio (L×A×P)	mm	1375 x 885 x 475			1465 x 1035 x 560						
Peso netto / lordo	Kg	90 / 110		117 / 139		135 / 157		137 / 159			

AREA OPERATIVA MINIMA

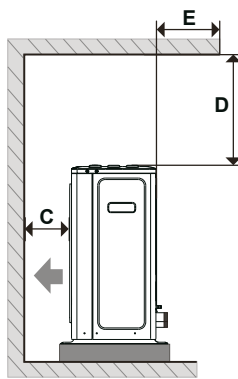
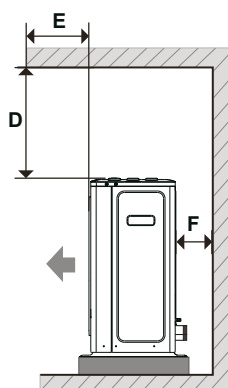
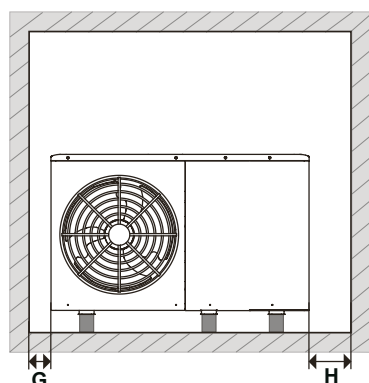
Per installazione a terra e spazio tetto piano - unità singola

NOTA: Seguire le istruzioni contenute nel manuale di installazione per quanto riguarda la zona di sicurezza dell'apparecchiatura.

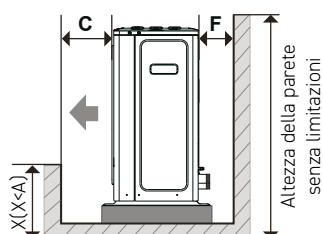
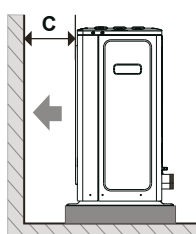
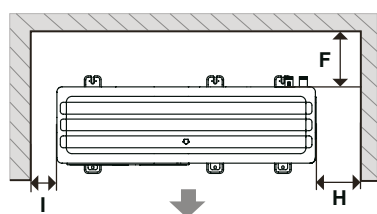
GENERALE



OSTACOLO NELLA PARTE SUPERIORE



NESSUN OSTACOLO NELLA PARTE SUPERIORE



DATA	4 - 10 kW	12 - 16 kW
A (mm)	Altezza unità + B	Altezza unità + B
B (mm)	≥ 100 *	≥ 100 *
C (mm)	≥ 1000	≥ 1500
D	≥ 500	≥ 500
E	≤ 500	≤ 500
F	≥ 300	≥ 300
G	≥ 500	≥ 500
H	≥ 500	≥ 500
I	≥ 500	≥ 500

(*) In caso di freddo, tenere conto della neve a terra



Le illustrazioni e i dati forniti sono indicativi. Lamborghini CaloreClima si riserva il diritto di apportare le modifiche ritenute più opportune per il miglioramento del prodotto o del servizio offerto senza obbligo di preavviso.

Le immagini di questo catalogo sono protette da copyright di proprietà di Lamborghini CaloreClima.