



Idola SW-T 3.2

Pompe di calore reversibili e splittate con compressore DC inverter e accumulo ACS integrato

Pompe di calore splittate Full Inverter con Gas R32 a basso impatto ambientale. L'installazione splittata ha il vantaggio di evitare qualunque problema di congelamento dell'unità esterna, anche alle temperature più rigide (**fino a -25°C**) e in assenza di corrente. **IDOLA SW-T 3.2** è una pompa di calore, per il riscaldamento e la produzione di acqua calda sanitaria, studiata per applicazioni in piccole e medie unità abitative. Ogni suo componente è stato progettato pensando alle ristrutturazioni degli impianti termici esistenti e per la sostituzione delle caldaie e degli scaldacqua elettrici, garantendo il medesimo comfort, con una soluzione efficiente e rispettosa dell'ambiente. Tutte le unità soddisfano le esigenze più estreme di climatizzazione invernale, possono infatti produrre **acqua calda fino a 65°C**, il che le rende idonee praticamente a tutti gli impianti di riscaldamento. I generatori sono composti da un'unità esterna con il cuore del circuito frigorifero, dal compressore al ventilatore con lo scambiatore lato aria, la quale sarà collegata con le tubazioni del gas refrigerante verso l'unità Interna la quale, invece, contiene il fulcro del circuito idraulico (completo di tutti i componenti d'impianto) e l'**accumulo sanitario da 100 litri**. L'unità interna è inoltre dotata di due integrazioni elettriche, da **3kW per l'impianto di riscaldamento e da 1,2 kW per la produzione di ACS**. La nuova concezione Full Inverter di Lamborghini CaloreClima utilizza modulazioni inverter DC sui 3 principali componenti energivori della macchina, compressore, ventilatore e pompa. Questo permette di modulare la potenza inseguendo finemente il carico termico e permettendo all'utente efficienze elevatissime e importanti risparmi energetici. Il concetto Full Inverter di Lamborghini CaloreClima permette inoltre di abbattere le correnti di spunto, evitando sbalzi alla rete e garantendo una maggiore vita utile ai componenti. La qualità della componentistica e dei processi di produzione hanno permesso di raggiungere un **livello di rumorosità tra i più bassi** tra gli apparecchi ad oggi sul mercato.

Opzione estensione garanzia: "Senza Pensieri" 5 anni



Il sistema di controllo

L'interfaccia utente è dotata di tecnologia Capsense con display grafico da 2,8", che permette all'utente di interagire in modo agevole e semplice. L'interfaccia a bordo macchina comunica con i sistemi Connect CRP, i quali possono gestire fino a **8 termostati (7 Connect CRP Zone + 1 Connect CRP)** suddivisi in 2 zone, una diretta e una miscelata.

PROTOCOLLO MODBUS per la gestione intelligente tramite eventuale BMS esterno
RISCALDAMENTO E RAFFRESCAMENTO con la pompa di calore unico generatore. La modulazione Full Inverter permette di mantenere i setpoint desiderati, ottimizzando i consumi per l'utente. L'impostazione di curve climatiche (di serie) può migliorare il comfort e ridurre ulteriormente i consumi
PRODUZIONE ACQUA CALDA SANITARIA (ACS) Si attiva quando la sonda di Temperatura ACS scende sotto il set-point sanitario

FONTI ENERGETICHE ADDIZIONALI (resistenze elettriche). La pompa di calore potrà attivare queste fonti aggiuntive in Integrazione o in Sostituzione, in base a dei parametri personalizzabili. Oltre a queste impostazioni, la chiamata potrà avvenire in emergenza, laddove la pompa di calore risulti in anomalia
INPUT SMART GRID DA FOTOVOLTAICO E RETE L'unità è dotata di 2 ingressi digitali (contatti Smart Grid) per la gestione di un input da impianto fotovoltaico e da rete elettrica e l'ottimizzazione dei consumi e dei costi in bolletta

CONTROLLO REMOTO VIA APP Disponibile per iOS e Android in abbinamento al Connect CRP (opzionale)

RESISTENZA ELETTRICA BOLLITORE ACS In modalità ACS l'unità gestisce una resistenza elettrica inserita nel bollitore come integrazione, funzione antilegionella o come fonte di riserva, nel caso di un'anomalia

FAST ACS Funzione che consente di dare priorità alla produzione di ACS attivando tutte le fonti energetiche disponibili, per portare il bollitore ACS al setpoint impostato nel tempo minore possibile

FUNZIONE ANTELESIONELLA Permette di impostare dei cicli settimanali antilegionella

MODALITÀ SILENT Riduce la frequenza del compressore e la velocità del ventilatore, in modo da ridurre la rumorosità. Disponibili 2 differenti livelli, programmabili su fasce orarie giornaliere (ad es. notte)

ON/OFF da contatto esterno. L'unità può essere attivata e disattivata tramite un contatto esterno (ad es. da termostato di zona): in questo caso la modalità di funzionamento seguirà le impostazioni del controllore **CALDO/FREDDO** da contatti esterni. L'unità può ricevere un segnale di commutazione estate/inverno dall'esterno (ad es. dal termostato di zona)

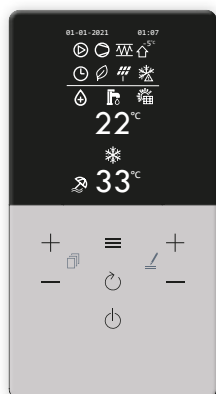
Eco Setpoint dedicato per funzionamento "Eco". Impostabile anche per fasce orarie

PROGRAMMAZIONE ORARIA SETTIMANALE Il Connect CRP (opzionale) consente la programmazione oraria per ciascun giorno della settimana definendo per ogni fascia modo (FREDDO/CALDO/ACS) e setpoint

PROTEZIONE ANTIGELO con funzionamento in caldo della pompa di calore con circolatore in ON e l'eventuale booster elettrico

Codice sistema	Modello sistema
0XHM4SWD	IDOLA SW-T 3.2 04
0XHM6SWD	IDOLA SW-T 3.2 06
0XHM8SWD	IDOLA SW-T 3.2 08
0XHMASWD	IDOLA SW-T 3.2 10

INTERFACCIA GRAFICA DA 2,8" CON TECNOLOGIA CAPSENSE



Sistemi in pompa di calore

DATI TECNICI UNITÀ ESTERNA		4	6	8	10	
Efficienza stagionale bassa temperatura (acqua prodotta 35°C)	ηs (%)	191	195	205	204	
Classe ERP in riscaldamento	Classe	A+++	A+++	A+++	A+++	
Efficienza stagionale media temperatura (acqua prodotta 55°C)	ηs (%)	129	138	131	136	
Classe ERP in riscaldamento	Classe	A++	A++	A++	A++	
SCOP bassa temperatura (acqua prodotta 35°C)		4,85	4,95	5,21	5,19	
SEER (acqua prodotta 7°C)		4,99	5,34	5,83	5,98	
Alimentazione elettrica	Vac / Hz	220-240 / 50				
Compressori / Circuiti frigoriferi	nr	1 / 1				
Tipo di scambiatore / Nr e Tipo di ventilatori		Batteria alettata / 1 x Assiale DC				
Tipo di refrigerante / GWP		R32 / GWP 675				
Carica refrigerante di fabbrica ***	Kg	1,5	1,65	1,84	1,84	
Linee frigorifere (lunghezza max / dislivello verticale max) ***	m	30/20				
SWL - Livello di potenza sonora in riscaldamento	A7W35	dB(A)	56	58	59	60
SWL - Livello di potenza sonora in raffreddamento *	A35W18	dB(A)	56	58	60	60
Corrente massima assorbita	A	12	14	16	17	
Peso netto	Kg	58		77		



DATI TECNICI UNITÀ INTERNA		4	6	8	10
Alimentazione elettrica	Vac / Hz	220-240 / 50			
Volume vaso espansione impianto riscaldamento	litri	10			
Pressione massima impianto riscaldamento	bar	3			
Attacchi idraulici impianto riscaldamento		3/4" GAS M			
Attacchi idraulici ACS		1/2" GAS M			
Attacchi frigoriferi linea del liquido		3/8" SAE / f 9,52			
Attacchi frigoriferi linea del gas		5/8" SAE / f 15,88			
Volume bollitore ACS	litri	100			
Riscaldatore elettrico impianto / bollitore ACS	kW	3 / 1,2			
Volume vaso di espansione ACS	litri	5			
Pressione massima di esercizio ACS	bar	9			
SWL - livello di potenza sonora unità interna	dB(A)	39			
Peso netto	Kg	95/103			

* SWL = Livelli di potenza sonora, riferiti a 1x10⁻¹² W con unità funzionante in condizioni: **A7W35** = sorgente: aria in 7°C b.s. 6°C b.u. / impianto: acqua in 30°C out 35°C. **A35W18** = sorgente: aria in 35°C b.s. / impianto: acqua in 23°C out 18°C. Il livello di potenza sonora Totale in dB(A) è misurato in accordo alla normativa ISO 9614. ** Per abbinamento con unità esterne mod. 4-6 viene fornito una riduzione da 3/8" SAE a 1/4" SAE per linea del liquido Ø 6,35. *** La carica refrigerante di fabbrica consente una lunghezza massima delle linee frigorifere di 15 metri. È possibile arrivare a 30 metri con un'integrazione della carica in fase di installazione.

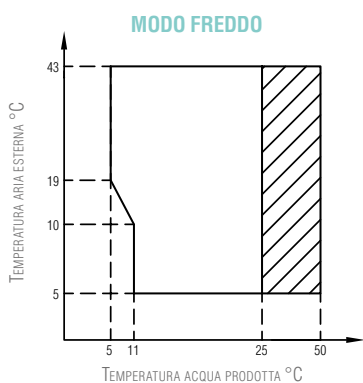
DATI PRESTAZIONI		4	6	8	10	
A7W35	Potenza termica nominale	kW	4,2	6,35	8,4	10
	Potenza assorbita nominale	kW	0,82	1,28	1,63	2,02
	COP	W/W	5,1	4,95	5,15	4,95
A7W45	Potenza termica nominale	kW	4,3	6,3	8,3	10
	Potenza assorbita nominale	kW	1,13	1,7	2,16	2,67
	COP	W/W	3,8	3,7	3,85	3,75
A35W18	Potenza frigorifera nominale	kW	4,5	6,5	8,3	9,9
	Potenza assorbita nominale	kW	0,82	1,35	1,64	2,18
	EER	W/W	5,5	4,8	5,05	4,55
A35W7	Potenza frigorifera nominale	kW	4,7	6,5	7,45	8,2
	Potenza assorbita nominale	kW	1,36	2,17	2,22	2,52
	EER	W/W	3,45	3	3,35	3,25

I valori si riferiscono ad unità prive di eventuali opzioni o accessori. Dati dichiarati secondo EN 14511: **EER** (Energy Efficiency Ratio) = rapporto potenza frigorifera su potenza assorbita **COP** (Coefficient Of Performance) = rapporto potenza termica su potenza assorbita **A7W35** = sorgente: aria in 7°C b.s. 6°C b.u. / impianto: acqua in 30°C out 35°C **A7W45** = sorgente: aria in 7°C b.s. 6°C b.u. / impianto: acqua in 40°C out 45°C **A35W18** = sorgente: aria in 35°C b.s. / impianto: acqua in 23°C out 18°C **A35W7** = sorgente: aria in 35°C b.s. / impianto: acqua in 12°C out 7°C

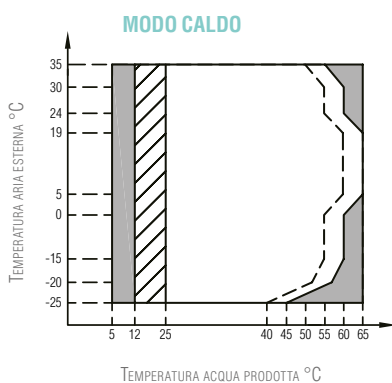
	DESCRIZIONE	CODICE
	Connect CRP Comando remoto evoluto con funzione cronotermostato. Gestisce fino a 7 CRP ZONE aggiuntivi su 2 zone distinte. Accessibile anche via App	013069XD
	Connect CRP Zone Termostato di zona con connessione RF verso Connect CRP. Installazione a parete o da tavolo, alimentazione con 2 batterie AA	013055XD
	Kit allacciamento idraulico con rubinetti (ingresso acqua sanitaria, mandata e ritorno impianto), tubazioni e raccordi. Predisposto per installazione abbinata al defangatore ed al dosatore polifosfati	012101X0
	Kit antivibranti in gomma per unità esterna	2CP000ZF

	DESCRIZIONE	CODICE
	Kit distanziale per sostituzione generatori con attacchi a muro	016010X0
	Kit copriattacchi	016011X0
	DEFENDER Filtro defangatore magnetico in nylon rinforzato in vetro con calza filtrante in acciaio inox	0YBSHTX0
	DOSAPLUS Kit filtro dosatore di polifosfati/silicati a doppia azione	0YBDOQX0

Limiti operativi (in mm)



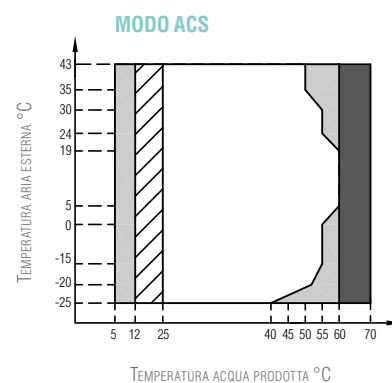
Campo di funzionamento con pompa di calore con possibile limitazione e protezione



Campo di funzionamento con pompa di calore con possibile limitazione e protezione

Con IBH (risc. elettrico impianto) installato

Linea massima temperatura acqua in ingresso per funzionamento pompa di calore



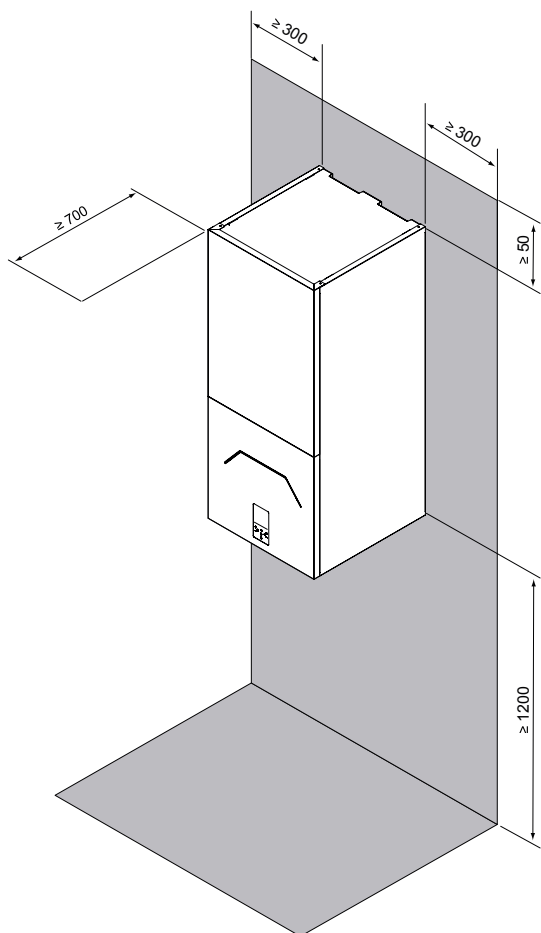
Campo di funzionamento con pompa di calore con possibile limitazione e protezione

Con IBH (risc. elettrico impianto) / TBH (risc. elettrico ACS) installato

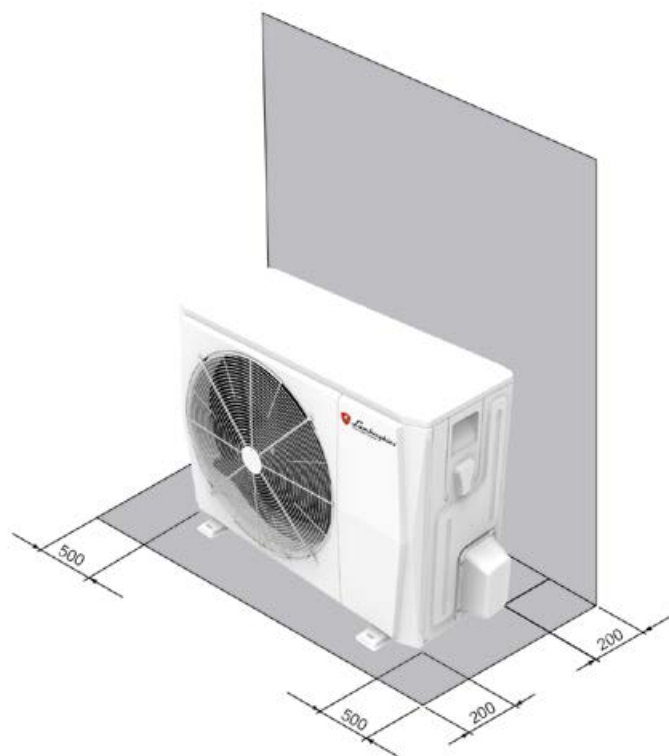
Con TBH (risc. elettrico ACS) installato

Spazi operativi (in mm)

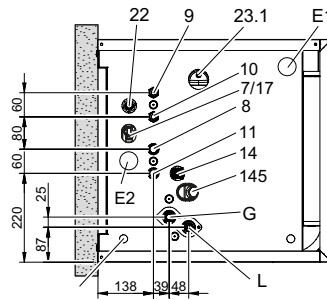
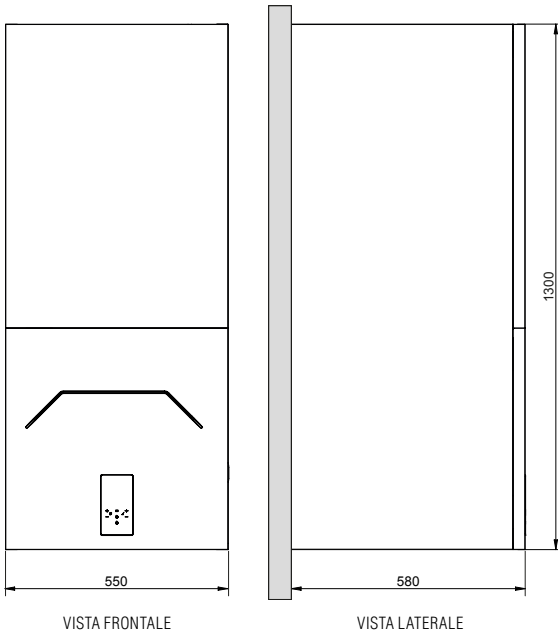
UNITÀ INTERNA



UNITÀ ESTERNA



Dimensioni di ingombro unità interna (in mm)



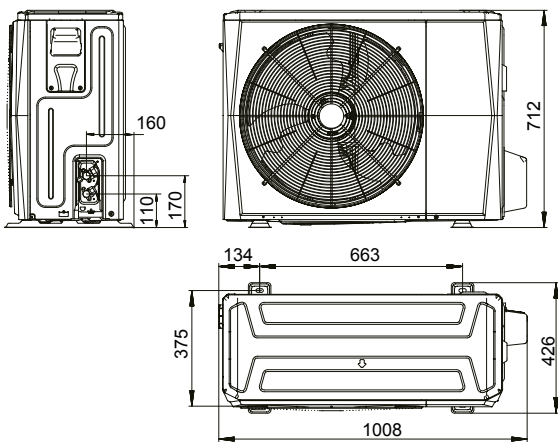
LEGENDA

- 7 Caricamento acqua
- 8 Uscita impianto - Ø 3/4" M
- 9 Uscita sanitario - Ø 1/2" M
- 10 Ingresso sanitario - Ø 1/2" M
- 11 Ingresso impianto - Ø 3/4" M
- 14 Valvola di sicurezza impianto con funzione di rubinetto per scarico acqua
- 17 Valvola di ritegno
- 22 Valvola di sicurezza sanitario
- 23.1 Accesso alla valvola di caricamento vaso di espansione impianto
- 145 Manometro acqua
- E1 Passacavo per cavi di segnale
- E2 Passacavo cavi di alimentazione
- E3 Cavo di alimentazione
- G Linea gas - Ø 15,88 (5/8")
- L* Linea del liquido - Ø 9,52 (3/8")

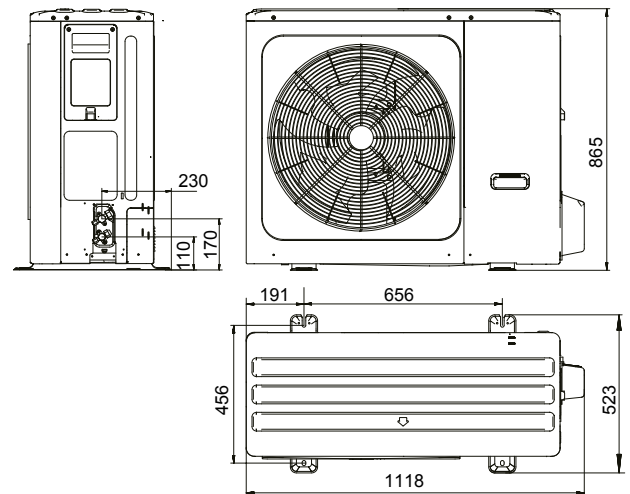
* Per abbinamento con unità esterne mod. 4-6, viene fornito una riduzione da 3/8" SAE a 1/4" SAE per linea del liquido Ø 6,35

Dimensioni di ingombro unità esterna (in mm)

mod. 4 - 6



mod. 8 - 10



MODELLI		4	6	8	10
Imballo (WxHxD)	mm	1065x800x485		1190x970x560	
Peso imballo	kg	65		94	