



Lamborghini
CALORECLIMA



Idola SW-T 3.2

**Pompa di calore aria-acqua per il riscaldamento
e la produzione di acqua calda sanitaria**

IDOLA SW-T 3.2

L'IDEA



Idola SW-T 3.2 è una pompa di calore, per il riscaldamento e la produzione di acqua calda sanitaria, studiata per applicazioni in piccole e medie unità abitative. Ogni suo componente è stato progettato pensando alle ristrutturazioni degli impianti termici esistenti per la sostituzione di caldaie e scaldacqua elettrici, garantendo il medesimo comfort, con una soluzione economica e rispettosa dell'ambiente.

È una soluzione smart a 360° per il benessere domestico, che utilizza fonti energetiche pulite come l'energia elettrica, l'aria ed il solare fotovoltaico, in alternativa all'uso dei combustibili fossili tradizionali.

Efficienza, ecologia e flessibilità sono le caratteristiche che contraddistinguono Idola SW-T 3.2 e la diversificano rispetto ad un tradizionale generatore di calore.

GAMMA IDOLA SW-T 3.2	Potenza termica in riscaldamento (A7W35)	Temperatura max acqua prodotta ACS	SCOOP (acqua prodotta 35°C)	Classe ERP in riscaldamento	SEER (acqua prodotta 7°C)	Capacità serbatoio ACS	Classe di efficienza energetica ACS	Profilo di carico ACS
	kW	°C	kW/kW		kW/kW	litri		
mod. 4	4,2	70*/65	4,85	A+++	4,99	100	A	M
mod. 6	6,3	70*/65	4,95	A+++	5,34	100	A	M
mod. 8	8,4	70*/65	5,21	A+++	5,83	100	A	M
mod. 10	10	70*/65	5,19	A+++	5,98	100	A	M

* con ausilio resistenza integrativa

LA FAMIGLIA IDOLA S 3.2

SW-T 3.2 L'ULTIMA NATA

Idola SW-T 3.2 è l'ultima nata della famiglia delle pompe di calore splittate Full Inverter Idola S 3.2 di Lamborghini CaloreClima.

Con la definizione **“splittate”** si intende che il circuito frigorifero è suddiviso tra le due unità, quella esterna e quella interna. L'unità esterna contiene il cuore del circuito frigorifero, dal compressore al ventilatore con lo scambiatore lato aria ed è collegata con le tubazioni del gas refrigerante verso l'unità interna.

Grazie al suo ampio range di funzionamento (tra i più ampi sul mercato), Idola SW-T 3.2 lavora fino a -25°C esterni e produce acqua calda fino a 65°C in condizioni nominali.

La nuova concezione Full Inverter di Lamborghini CaloreClima utilizza modulazioni inverter DC sui 3 principali componenti energivori della macchina, ossia compressore, ventilatore e pompa. Questo permette di modulare la potenza erogata inseguendo precisamente il carico termico e permettendo all'utente efficienze elevatissime ed importanti risparmi energetici.

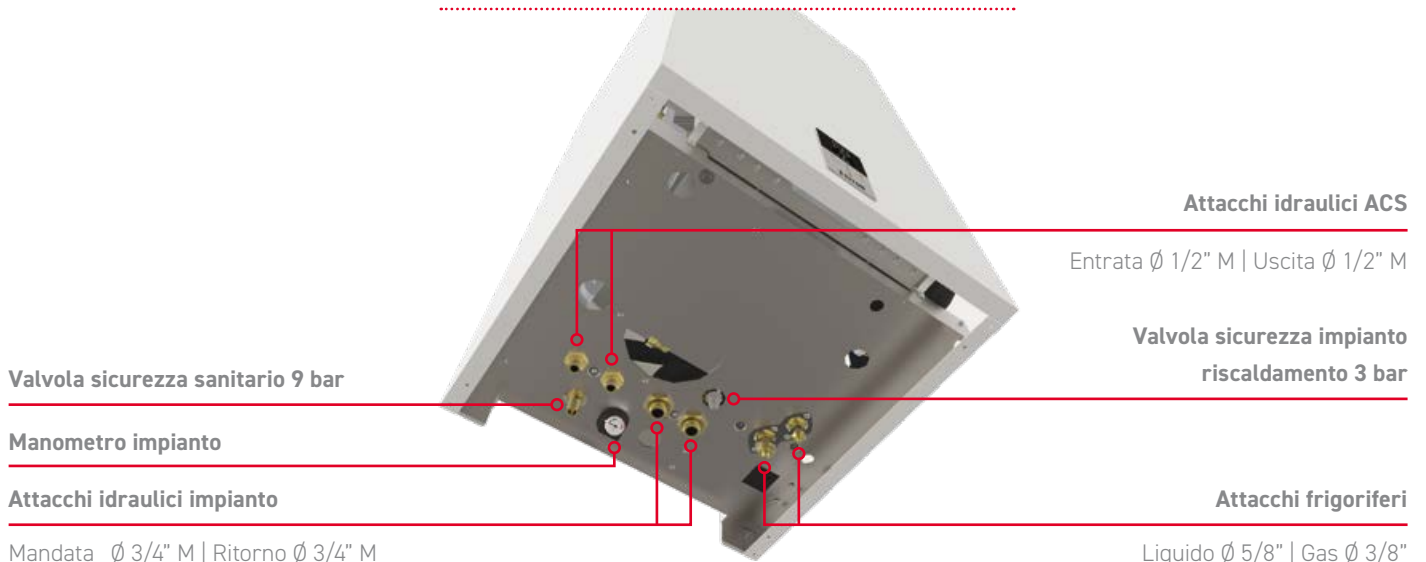
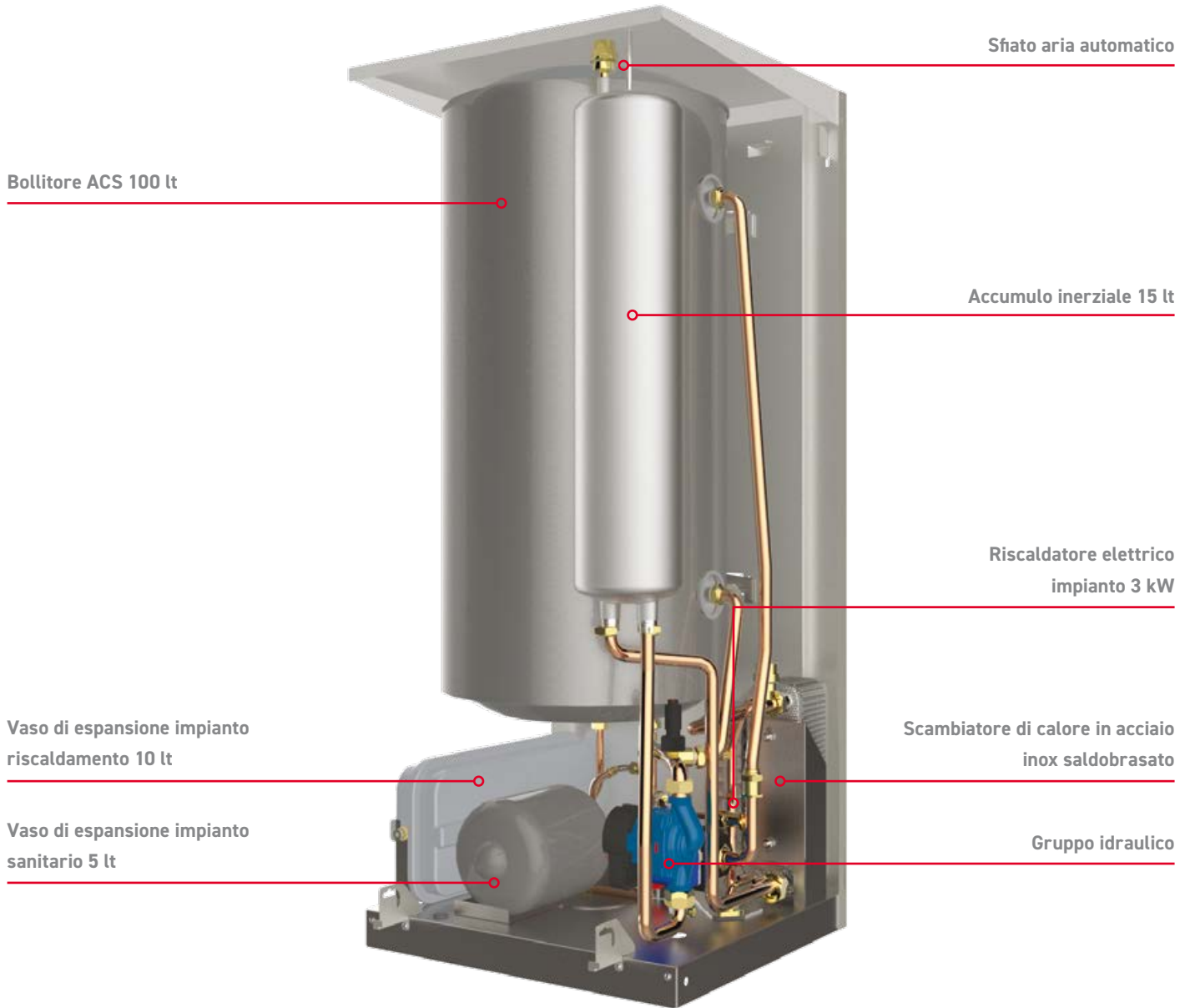
L'unità interna contiene invece il cuore del circuito idraulico del generatore, con tutti i principali componenti pre-installati, il bollitore da 100 litri per l'acqua calda sanitaria, il circolatore ad alta efficienza, la valvola tre vie, vasi d'espansione ed e l'accumulo inerziale da 15 litri.

Idola SW-T 3.2 è equipaggiata con un raffinato controllo elettronico, pensato e progettato per la gestione integrata della produzione dell'acqua calda sanitaria e di due zone di riscaldamento a temperature differenziate.



COMPONENTI

TECNOLOGIA INTERNA



Mandata \varnothing 3/4" M | Ritorno \varnothing 3/4" M

COMPONENTI

TECNOLOGIA INTERNA

Bollitore e serpentino anticorrosione tipo BLUE SILICON

Il serbatoio dell'acqua calda sanitaria ed il serpentino di scambio termico sono trattati con una speciale smaltatura arricchita al titanio denominata **BLUE SILICON**.

Questa speciale protezione garantisce una barriera duratura contro la corrosione ed il processo di deterioramento galvanico.

Su ogni unità, per un'ulteriore protezione contro le correnti vaganti, viene installato l'anodo al magnesio.

Resistenza elettrica anticalcare tipo BLUE FOREVER

L'accumulo di acqua calda sanitaria di Idola SW-T 3.2 è equipaggiato con una resistenza elettrica di tipo **BLUE FOREVER** da 1,2 kW per diminuire i tempi di attesa di ripristino del bollitore.

La funzione booster può essere attivata dal pannello di controllo.



Brevettato

BLUE FOREVER sono le resistenze elettriche ultraperformanti di nuova generazione, installate sulle pompe di calore Lamborghini CaloreClima con la produzione di acqua calda sanitaria ad accumulo integrata. Uno speciale trattamento superficiale riduce quasi del tutto le incrostazioni calcaree sulla resistenza, garantendone una vita più lunga ed un'elevata efficienza termica.

TEST CON RESISTENZA NON TRATTATA

Nuova



Dopo il funzionamento



TEST CON RESISTENZA TIPO "BLUE FOREVER"

Nuova



Dopo il funzionamento



Deposito di calcare praticamente inesistente

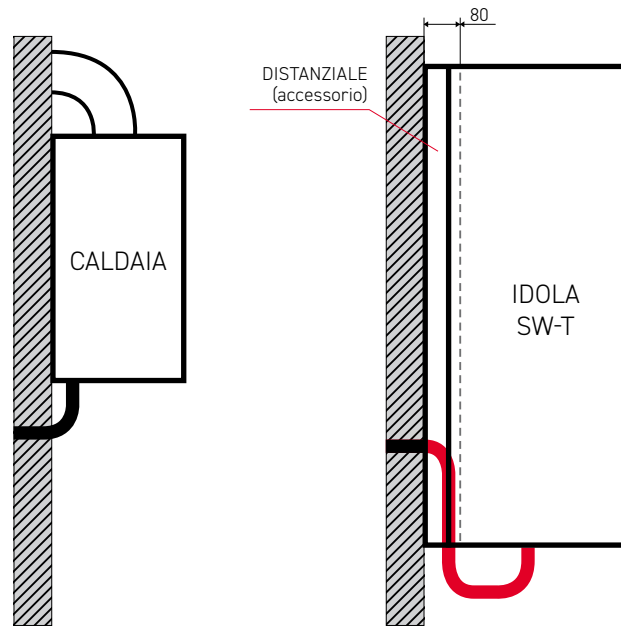
COMPONENTI

INSTALLAZIONI SEMPLICI E "PULITE"



Telaio distanziale (80 mm) per sostituzioni caldaie

Idola SW-T 3.2 è un generatore studiato nei particolari per facilitare la sostituzione di vecchie caldaie, senza la necessità di ristrutturare l'impianto termico ed il sistema di distribuzione dell'acqua calda sanitaria. A tal fine è stato studiato un accessorio dedicato alla sostituzione delle caldaie senza necessariamente dover rompere il muro di appoggio per rifare gli attacchi idraulici dell'impianto di riscaldamento e dell'acqua sanitaria.



Il kit è composto da una cornice distanziale da installare tra la pompa di calore e la parete, in modo da creare uno spazio di 80 mm, sufficiente a far passare i tubi di collegamento acqua e gas.



Ogni componente dell'unità interna, per evitare dispersioni termiche e formazione di condensa, è stato coibentato con materiale altamente isolante in modo da ridurre al minimo le inefficienze per dispersione e gocciolamenti durante il funzionamento in modalità freddo

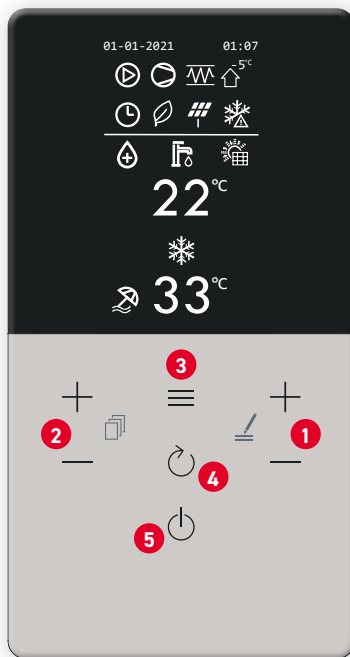


Idola SW-T 3.2 è stata pensata in modo che tutti i componenti della macchina interna possano essere raggiungibili frontalmente ruotando in avanti il box contenente la scheda elettronica ed il display

IL SISTEMA DI CONTROLLO

INTERFACCIA UTENTE / LEGENDA ICONE DISPLAY

L'interfaccia utente si avvale di **tasti di tipo Capsense** ed un **display grafico da 2,8"**, che permettono di dialogare con il prodotto in modo intuitivo ed estremamente semplice. Il sistema elettronico di Idola SW-T 3.2 offre una vasta gamma di funzionalità per dar modo al cliente di personalizzare il funzionamento della pompa di calore secondo le proprie esigenze ed abitudini.



- 1**
Regolazione temperature impianto e ACS
- 2**
Selezioni Menù
- 3**
Menù generale / Conferma valore modificato
- 4**
Ritorno schermata precedente
- 5**
On / Off

- > **PROTOCOLLO MODBUS** Può essere interfacciata a sistemi BMS/BACS di automazione e gestione
- > **RISCALDAMENTO E RAFFRESCAMENTO** La modulazione **Full Inverter** insegue con precisione i setpoint desiderati, con la possibilità di impostare curve climatiche in caldo e in freddo, ottimizzando ulteriormente i consumi all'utente
- > **PRODUZIONE ACQUA CALDA SANITARIA (ACS)** Quando la sonda di Temperatura ACS chiama la macchina devia automaticamente sul bollitore sanitario con Setpoint ACS dedicato.
- > **RESISTENZA ELETTRICA BOLLITORE ACS** L'integrazione elettrica ACS serve come booster, antilegionella o fonte di riserva in caso di anomalia
- > **FAST ACS** Priorità alla produzione di ACS per portare il bollitore al setpoint impostato nel tempo minore possibile
- > **FUNZIONE ANTELESIONELLA** Permette di impostare dei cicli settimanali antilegionella
- > **INPUT SMART GRID DA FOTOVOLTAICO E RETE** Ingressi **Smart Grid** digitali per la gestione di un input da impianto fotovoltaico e da rete elettrica. Questi permettono di ottimizzare i consumi e i costi in bolletta
- > **MODALITÀ SILENT** Riduce la frequenza del compressore e la velocità del ventilatore, in modo da ridurre sensibilmente la rumorosità. Programmabile su fasce orarie
- > **ON/OFF** da contatto esterno. Attivazione e disattivazione tramite un contatto esterno (ad esempio da termostato di zona)
- > **CALDO/FREDDO** da contatti esterni. Segnale di commutazione estate/inverno dall'esterno (ad esempio dal termostato di zona)
- > **FUNZIONE ECO** Setpoint dedicato per funzionamento "Eco". Impostabile con fascia oraria giornaliera
- > **PROTEZIONE ANTIGELO** Funzionamento in caldo della pompa di calore con circolatore in ON ed eventuale attivazione del booster elettrico

	Circolatore HP ON		Funzione ECO attiva		Modo raffrescamento attivo
	Compressore HP ON		Integrazione fotovoltaico ON		Modo riscaldamento attivo
	Resistenza integrativa impianto		Funzione antigelo attiva		Modo vacanza attivo
	Temperatura esterna		Funzione antilegionella attiva	Z1	Prima zona impianto
	Timer		Produzione ACS abilitata	Z2	Seconda zona impianto

SISTEMI INTELLIGENTI

CONNECT CRP E CONNECT CRP ZONE

L'interfaccia a bordo macchina comunica agilmente con i nuovi sistemi intelligenti **Connect CRP**, i quali possono gestire fino a 8 termostati (7 Connect CRP Zone + 1 Connect CRP che presenta a sua volta tutte le funzioni di cronotermostato) suddivisi in 2 zone, **una diretta e una miscelata**.

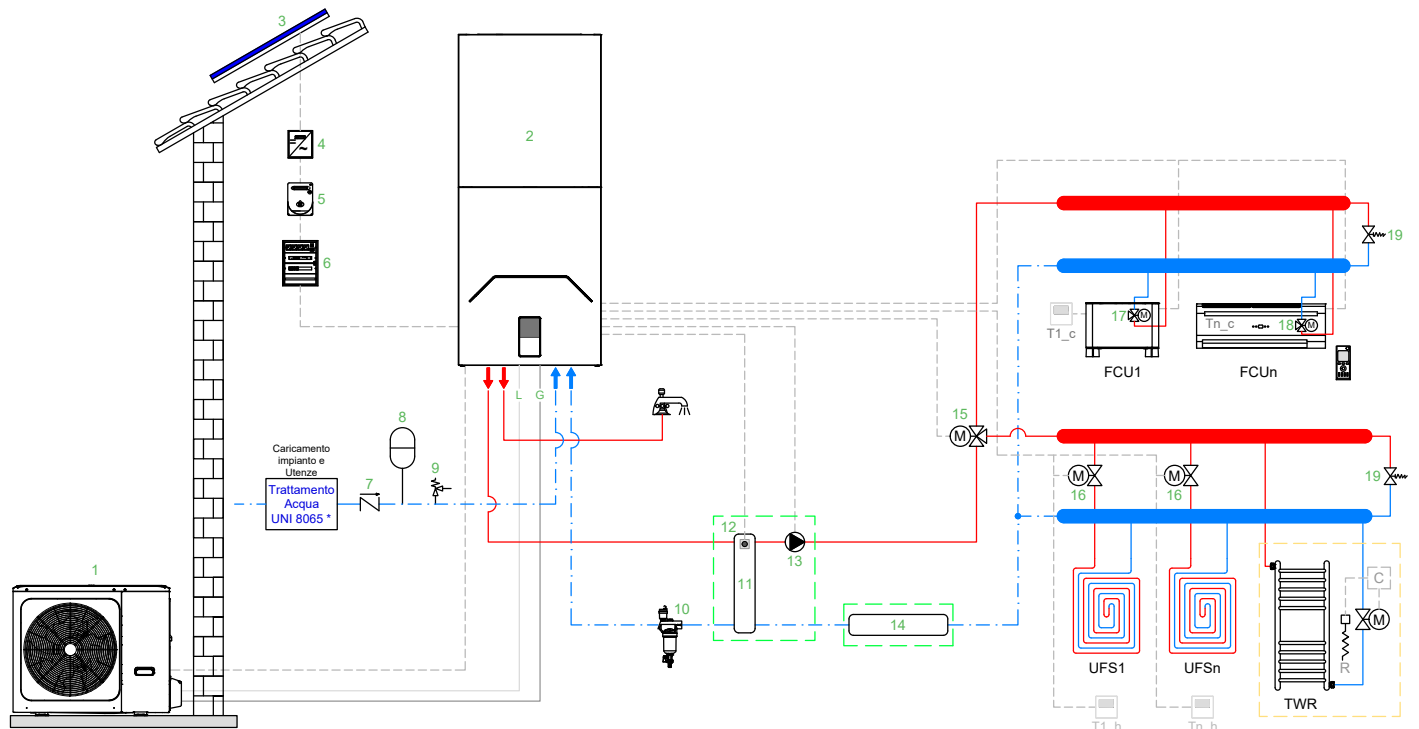


Connect CRP è il nuovissimo controllore remoto e accessibile via **APP**, disponibile sia per **iOS** che per **Android**.

Il **Connect CRP Zone** invece è un termostato di zona che comunica via **RF** con il Connect CRP.

È possibile inserirlo in una classica scatola 502, oppure lasciarla stand-alone sui suoi pratici piedini da tavolo.

SCHEMA D'IMPIANTO ESEMPLIFICATIVO



LEGENDA 1 Unità esterna 2 Unità interna 3 Pannello fotovoltaico 4 Inverter 5 Contatore 6 Quadro elettrico 7 Valvola di non ritorno 8 Vaso di espansione ACS 9 Valvola di sicurezza ACS 10 Deflagratore 11 Accumulo inerziale, separazione idraulica 12 Sonda superiore del accumulo inerziale Tbt1 13 Pompa di circolazione P_o 14 Accumulo inerziale (alternativo ad accumulo in serie) 15 Valvola deviatrice a tre vie SV2 16 Valvola di zona motorizzata 17 Valvola a tre vie (accessorio, da installare all'interno del ventilconvettore) 18 Valvola a tre vie integrata 19 Valvola di by-pass 20 Trattamento acqua UNI 8065 T1...n_c Termostato ambiente RT1 richiesta freddo T1...n_h Termostato ambiente RT1 richiesta caldo FCU1...n Terminali ad aria solo raffreddamento UFS1...n Pavimento radiante solo riscaldamento a n zone TWR Scaldasalviette integrazione bagno: se collegato all'impianto di riscaldamento deve essere integrato con resistenza elettrica (R) attivata dal comando (C) che contemporaneamente chiude la valvola (M); se non collegato all'impianto, il riscaldamento è fornito dalla sola resistenza elettrica (R) attivata tramite il comando (C) G Linea Gas L Linea Liquido *OPZIONALE* Vedere Schema trattamento acqua secondo UNI 8065

DATI TECNICI

TABELLE RIEPILOGATIVE

DATI TECNICI UNITÀ ESTERNA		4	6	8	10	
Alimentazione elettrica	Vac / Hz	220-240 / 50				
Tipo di compressore		twin rotary DC				
Compressori / Circuiti frigoriferi	n°	1 / 1				
Tipo di scambiatore		batteria alettata				
Tipo di ventilatori		assiale DC				
Ventilatori	n°	1				
Attacchi frigoriferi linea del liquido ***		1/4" SAE / Ø 6,35		3/8" SAE / Ø 9,52		
Attacchi frigoriferi linea del gas		5/8" SAE / Ø 15,88				
Tipo di refrigerante		R32				
GWP	t-CO2 eq	675				
Carica refrigerante di fabbrica *	Kg / t-CO2 eq	1,5 / 1,01		1,65 / 1,11		
Linee frigorifere (lunghezza max / dislivello vert. max)	m	30 / 20				
SWL - Livello di potenza sonora in riscaldamento **	A7W35	dB(A)	56	58	59	60
	Max	dB(A)	60	61	61	62
	Sil. 1	dB(A)	56	56	57	58
	Sil. 2	dB(A)	53	53	55	55
SWL - Livello di potenza sonora in raffreddamento **	A35W18	dB(A)	56	58	60	60
	Max	dB(A)	60	61	61	62
	Sil. 1	dB(A)	55	57	57	58
	Sil. 2	dB(A)	52	54	54	54
Corrente massima assorbita	A	12	14	16	17	
Peso netto	Kg	58		77		
Peso unità imballata	Kg	65		94		

DATI TECNICI UNITÀ INTERNA		4	6	8	10
Alimentazione elettrica	Vac / Hz	220-240 / 50			
Tipo di scambiatore		Piastrine inox saldobrasate			
Tipo circolatore / Prevalenza max		Elettronico / 9 mca			
Volume vaso espansione impianto riscaldamento	litri	10			
Pressione massima impianto riscaldamento	bar	3			
Attacchi idraulici impianto riscaldamento		3/4" GAS M			
Attacchi idraulici ACS		1/2" GAS M			
Attacchi frigoriferi linea del liquido		3/8" SAE / Ø 9,52			
Attacchi frigoriferi linea del gas		5/8" SAE / Ø 15,88			
Contenuto minimo circuito idraulico	litri	15			
Volume bollitore ACS	litri	100			
Riscaldatore elettrico impianto	kW	3			
Riscaldatore elettrico bollitore ACS	kW	1,2			
Volume vaso di espansione ACS	litri	5			
Pressione massima di esercizio ACS	bar	9			
SWL - livello di potenza sonora unità interna	dB(A)	39			
Corrente max assorbita	A	14			
Peso netto	Kg	95/103			
Peso in funzionamento	Kg	195/218			
Peso unità imballata	Kg	98			

*: La carica refrigerante di fabbrica consente una lunghezza massima delle linee frigorifere di 15 metri. Se la lunghezza massima delle linee frigorifere è pari a 30 metri: in questo caso è necessario un'integrazione della carica in fase di installazione.

** : SWL = Livelli di potenza sonora, riferiti a 1×10^{-12} W con unità funzionante in condizioni: **A7W35** = sorgente : aria in 7°C b.s. 6°C b.u. / impianto : acqua in 30°C out 35°C **A35W18** = sorgente : aria in 35°C b.s. / impianto : acqua in 23°C out 18°C **Max** = alle condizioni massimali in modo riscaldamento / raffreddamento **Sil. 1** = se attivo livello silenziato 1 in modo riscaldamento / raffreddamento **Sil. 2** = se attivo livello silenziato 2 in modo riscaldamento / raffreddamento. Il livello di potenza sonora totale in dB(A) è misurato in accordo alla normativa ISO 9614.

***: Per abbinamento con unità esterne mod. 4-6 viene fornito una riduzione da 3/8" SAE a 1/4" SAE per linea del liquido Ø 6,35.

DATI TECNICI

PRESTAZIONI / LIMITI OPERATIVI POMPA DI CALORE

DATI PRESTAZIONI			4	6	8	10
A7W35	Potenza termica nominale	kW	4,2	6,35	8,4	10
	Potenza assorbita nominale	kW	0,82	1,28	1,63	2,02
	COP	W/W	5,1	4,95	5,15	4,95
	Portata acqua	l/h	722	1092	1445	1720
	Pressione statica utile	kPa	82	75	59	43
A7W45	Potenza termica nominale	kW	4,3	6,3	8,3	10
	Potenza assorbita nominale	kW	1,13	1,7	2,16	2,67
	COP	W/W	3,8	3,7	3,85	3,75
	Portata acqua	l/h	740	1084	1428	1720
	Pressione statica utile	kPa	82	75	60	43
A7W55	Potenza termica nominale	kW	4,4	6	7,5	9,5
	Potenza assorbita nominale	kW	1,49	2,03	2,36	3,06
	COP	W/W	2,95	2,95	3,18	3,1
	Portata acqua	l/h	600*	645	806	1021
	Pressione statica utile	kPa	84	84	81	77
A35W18	Potenza frigorifera nominale	kW	4,5	6,5	8,3	9,9
	Potenza assorbita nominale	kW	0,82	1,35	1,64	2,18
	EER	W/W	5,5	4,8	5,05	4,55
	Portata acqua	l/h	774	1118	1428	1703
	Pressione statica utile	kPa	82	74	60	44
A35W7	Potenza frigorifera nominale	kW	4,7	6,5	7,45	8,2
	Potenza assorbita nominale	kW	1,36	2,17	2,22	2,52
	EER	W/W	3,45	3	3,35	3,25
	Portata acqua	l/h	808	1118	1281	1410
	Pressione statica utile	kPa	81	74	68	61

I valori si riferiscono ad unità prive di eventuali opzioni o accessori. Dati dichiarati secondo EN 14511:

EER (Energy Efficiency Ratio) = rapporto potenza frigorifera su potenza assorbita

COP (Coefficient Of Performance) = rapporto potenza termica su potenza assorbita

A7W35 = sorgente : aria in 7°C b.s. 6°C b.u. / impianto : acqua in 30°C out 35°C

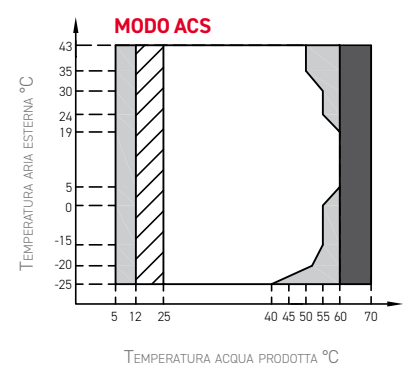
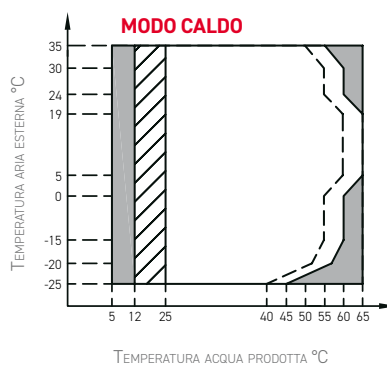
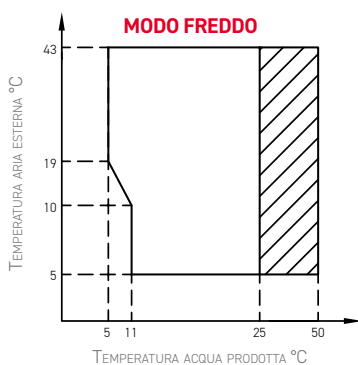
A7W45 = sorgente : aria in 7°C b.s. 6°C b.u. / impianto : acqua in 40°C out 45°C

A7W55 = sorgente : aria in 7°C b.s. 6°C b.u. / impianto : acqua in 47°C out 55°C

A35W18 = sorgente : aria in 35°C b.s. / impianto : acqua in 23°C out 18°C

A35W7 = sorgente : aria in 35°C b.s. / impianto : acqua in 12°C out 7°C

* : portata acqua minima ammissibile



Campo di funzionamento con pompa di calore con possibile limitazione e protezione

Campo di funzionamento con pompa di calore con possibile limitazione e protezione

Campo di funzionamento con pompa di calore con possibile limitazione e protezione

Con IBH (risc. elettrico impianto) installato

Con IBH (risc. elettrico impianto) / TBH (risc. elettrico ACS) installato

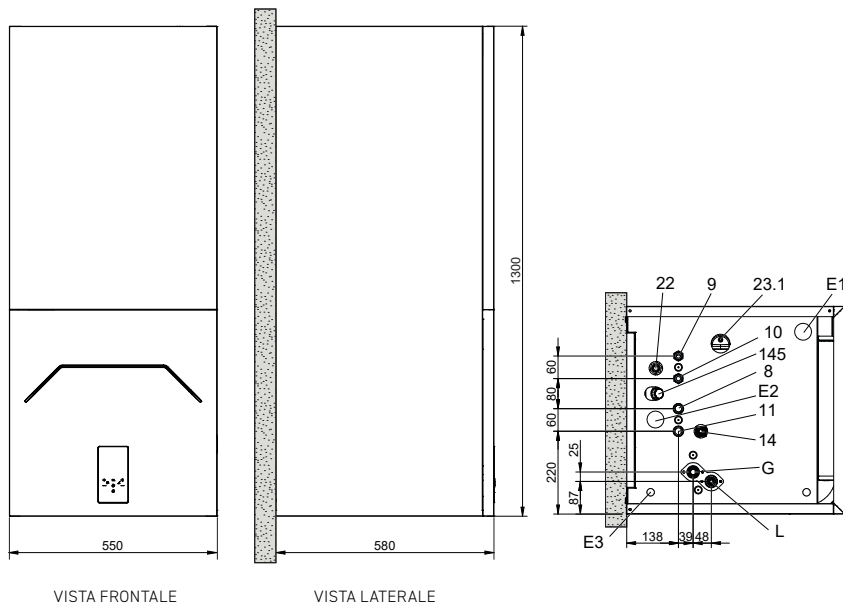
Linea massima temperatura acqua in ingresso per funzionamento pompa di calore

Con TBH (risc. elettrico ACS) installato

DISEGNI TECNICI

UNITÀ INTERNA ED ESTERNA / DIAGRAMMA PORTATA PREVALENZA

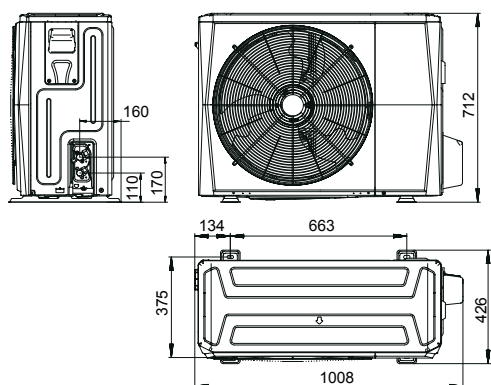
UNITÀ INTERNA



DESCRIZIONI	MISURA
8 Mandata Impianto	Ø 3/4 M
9 Uscita ACS	Ø 1/2 M
10 Entrata ACS	Ø 1/2 M
11 Ritorno impianto	Ø 3/4 M
14 Valvola sicurezza impianto / Rubinetto scarico impianto	-
22 Valvola di sicurezza sanitario	-
23.1 Accesso valvola caricamento vaso espansione impianto	-
145 Manometro acqua	-
E1 Passacavo cavi di segnale	-
E2 Passacavo cavi di alimentazione	-
E3 Cavo di alimentazione	-
G Linea gas	5/8" SAE / Ø 15,88
L Linea liquido	3/8" SAE / Ø 9,52

UNITÀ ESTERNA

mod. 4 - 6



mod. 8 - 10

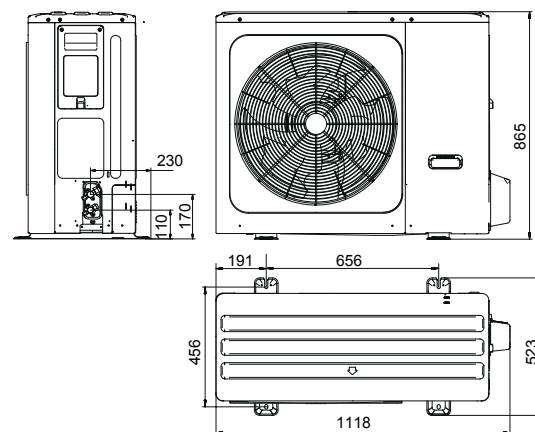
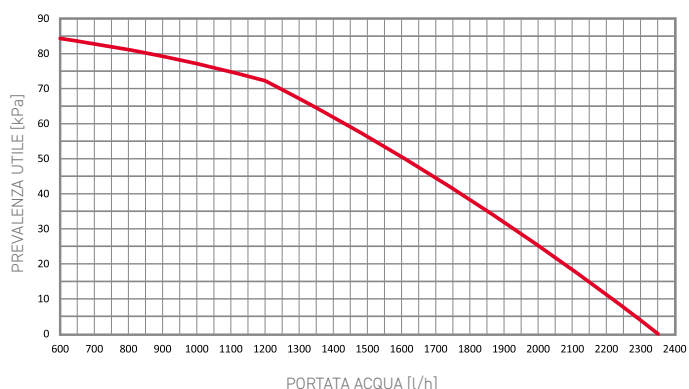


DIAGRAMMA PORTATA PREVALENZA CIRCOLATORE UNITÀ INTERNA



Il grafico fornisce i limiti (minimo e massimo) di portata acqua e la pressione statica disponibile garantita dal circolatore alla velocità massima.

La velocità del circolatore interno è gestita dalla scheda idronica in modo da assicurare il corretto salto termico dell'acqua come da tabella sottostante:

	Modalità raffreddamento	Modalità riscaldamento	
$\Delta t = T_{mandata} - T_{ritorno}$	per tutti i set point	set point < 50°C	set point > 50°C
	5	5	8



Le illustrazioni e i dati riportati sono indicativi. Lamborghini CaloreClima si riserva il diritto di apportare senza alcun obbligo di preavviso le modifiche che riterrà più opportune per l'evoluzione del prodotto o del servizio.

Le immagini del presente catalogo sono soggette a copyright di Lamborghini CaloreClima.

Consulenza Prodotti e Assistenza Tecnica



prevendita.lamborghini@ferroli.com

Sportello incentivi



www.lamborhinalor.it/it/sportello-incentivi
sportelloincentivi@ferroli.com