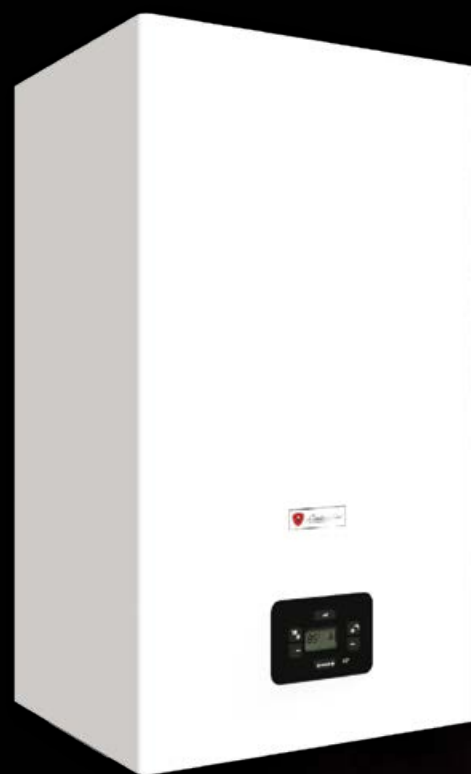




Lamborghini
CALORECLIMA



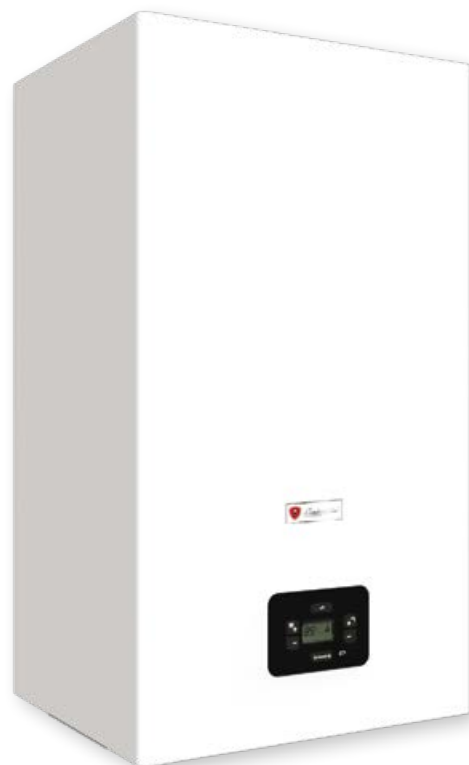
Easy Tech D

Chaudières murales instantanées
avec double échangeur et préréglage pour le système solaire

EFFICACITÉ, FONCTIONNALITÉ, ROBUSTESSE

EASY TECH D est la nouvelle chaudière murale avec double échangeur proposée par Lamborghini CaloreClima. Sa construction robuste et son agencement fonctionnel des composants internes complètent parfaitement un système de contrôle sophistiqué et un ensemble complet de fonctions standard.

- > Échangeur de **chaleur primaire** à géométrie compacte **entièrement en cuivre**
- > **Production instantanée** d'eau chaude sanitaire avec échangeur **échangeur dédié à plaques**
- > Panneau de commande remanié simple et complet, **interface utilisateur avec touches d'affichage** et de configuration
- > **Circulateur avec 3 niveaux** de débit/pression de charge avec **système anti-blocage** activé pendant quelques secondes toutes les 24 heures d'inactivité
- > Nouveau **groupe hydraulique spécialement conçu** pour permettre **une maintenance rapide et facile** par l'installateur
- > **Taille compacte** et poids contenu
- > Température de glissement **mode de fonctionnement** à travers la sonde externe (en option)
- > Peut être combiné avec la **minuterie de la télécommande de modulation** (en option)
- > Moduler le **flux thermique** pendant le chauffage et la production de DWH, géré par une **carte électronique**
- > Système ECO/CONFORT pour une **production rapide** de DWH
- > **Préréglage pour le système d'énergie solaire** : préréglé pour la production d'eau chaude sanitaire combinée à des systèmes de panneaux SOLAIRES (SUN EASY)



PRODUIT EN DÉTAIL



Fonctionnement dans une **zone partiellement protégée** avec une température minimale de **-5°C en standard**



Appareil qui fonctionne avec un **réglage climatique** à température de système variable (sonde de température externe en option)



Contrôle à **distance** des paramètres de la chaudière via la télécommande



Appareil pouvant être utilisé avec des systèmes de **préchauffage** pour l'eau chaude sanitaire



Produit pour les marchés extra-UE uniquement



Appareil spécialement conçu pour présenter une installation et une maintenance **particulièrement simples**

LA GAMME

Sept modèles pour le chauffage et pour la production d'eau chaude sanitaire

modèle C24 - 32

COURANT D'AIR NATUREL, CONDUIT OUVERT
 PUISSANCE THERMIQUE 23,5-31,3 kW
 ECS 13,5-17,9 l/min à Δt 25°C

modèle F24 - 32 - 37

CONDUIT FORCÉ, PIÈCE SCELLÉE
 PUISSANCE THERMIQUE 24-32-37 kW
 ECS 13,8-18,3-21,1 l/min à Δt 25°C

modèle HF24 - 32

CONDUIT FORCÉ, PIÈCE SCELLÉE
 PUISSANCE THERMIQUE 24-32 kW

COMPOSANTS

CONDUIT FORCÉ, PIÈCE SCELLÉE



PRESSOSTAT D'AIR

ÉCHANGEUR PRIMAIRE

Échangeur de cuivre à chauffage central primaire, protégé par un traitement à l'aluminium non toxique

BRÛLEUR

Le brûleur est fabriqué dans des sections en acier inoxydable. La modulation se produit en mode chauffage central et eau chaude sanitaire

NOUVEAU GROUPE HYDRAULIQUE

Spécialement conçu pour permettre un entretien rapide et facile par l'installateur

POMPE

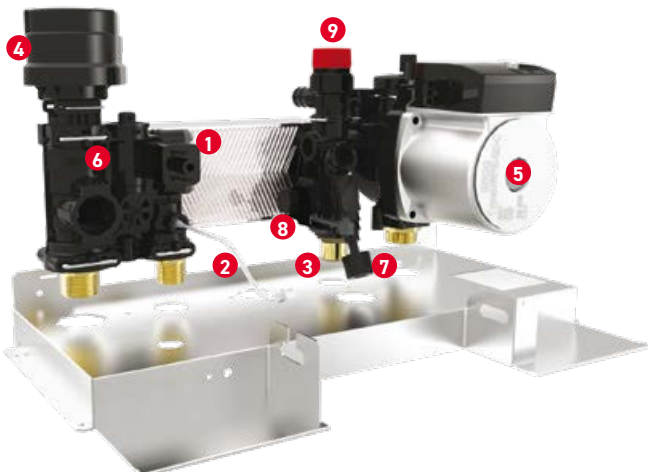
Réglable sur 3 vitesses

TABLEAU DE COMMANDE

Comprend l'affichage, les boutons de réglage, l'entrée de service, le manomètre

CONCENTREZ-VOUS SUR ...

NOUVEAU GROUPE HYDRAULIQUE



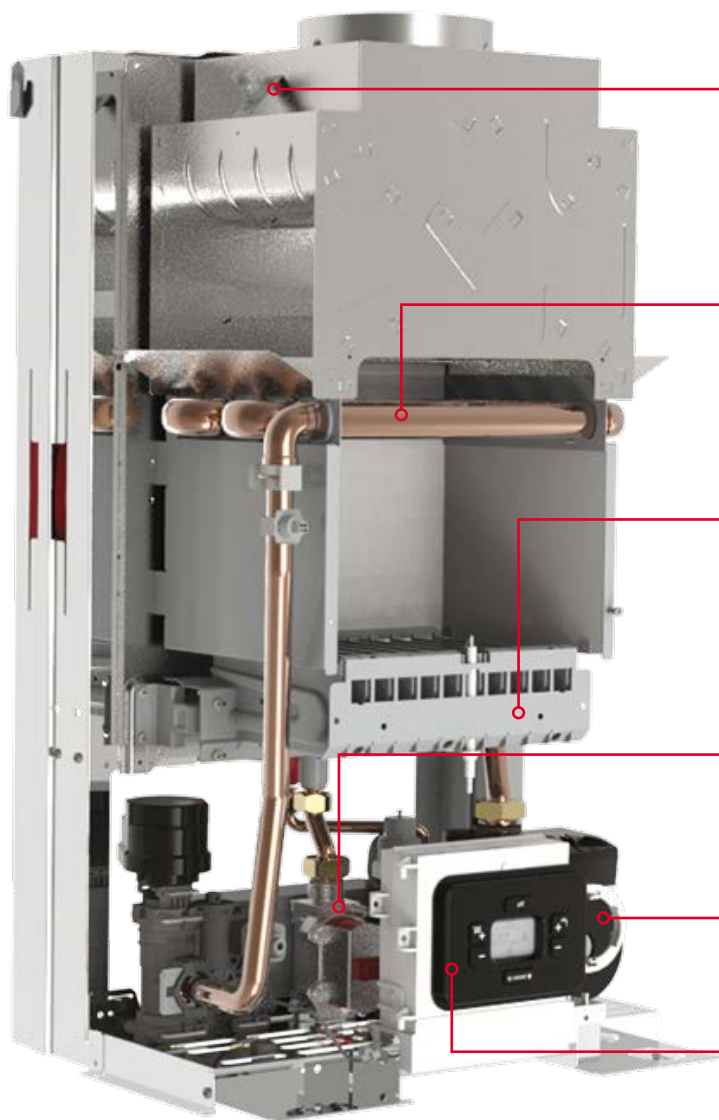
Nouveau groupe hydraulique spécialement conçu pour permettre un entretien rapide et facile par l'installateur.

Le démontage et le **remplacement de l'échangeur à plaques, si nécessaire**, ne peuvent avoir lieu **qu'en retirant les deux boulons Allen** accessibles par l'avant.

TOUCHE 1 Interrupteur de pression d'eau **2** Capteur ECS **3** Filtre ECS - restricteur de débit **4** Vanne de dérivation électrique **5** Pompe avec évent d'air automatique **6** Dérivation automatique **7** Robinet de remplissage du système **8** Débitmètre ECS **9** Soupape de décharge de 3 bars combinée à un robinet de vidange

COMPOSANTS

TIRANT D'EAU NATUREL, CONDUIT OUVERT



THERMOSTAT DE FUMÉE

ÉCHANGEUR PRIMAIRE

Échangeur de cuivre à chauffage central primaire, protégé par un traitement à l'aluminium non toxique

BRÛLEUR

Le brûleur est fabriqué dans des sections en acier inoxydable. La modulation se produit en mode chauffage central et eau chaude sanitaire

NOUVEAU GROUPE HYDRAULIQUE

Spécialement conçu pour permettre un entretien rapide et facile par l'installateur

POMPE

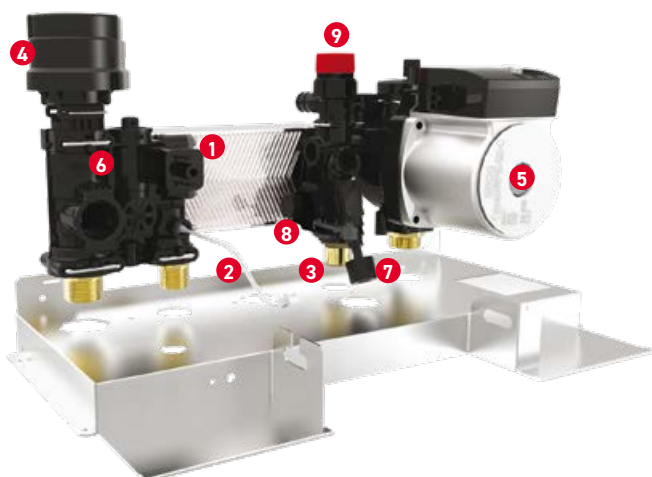
Réglable sur 3 vitesses

TABEAU DE COMMANDE

Comprend l'affichage, les boutons de réglage, l'entrée de service, le manomètre

CONCENTREZ-VOUS SUR ...

NOUVEAU GROUPE HYDRAULIQUE



Nouveau groupe hydraulique spécialement conçu pour permettre un entretien rapide et facile par l'installateur.

Le démontage et le **remplacement de l'échangeur à plaques, si nécessaire**, ne peuvent avoir lieu **qu'en retirant les deux boulons Allen** accessibles par l'avant.

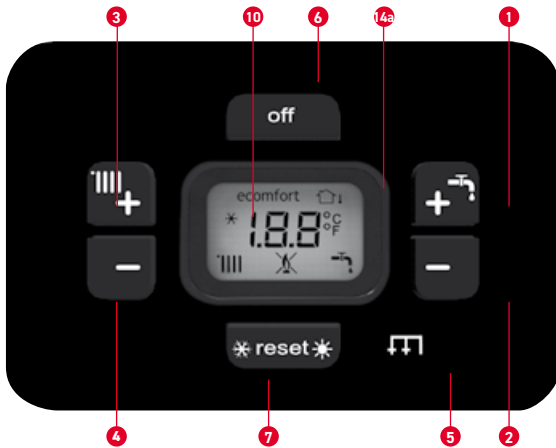
TOUCHE 1 Interrupteur de pression d'eau **2** Capteur ECS **3** Filtre ECS - restricteur de débit **4** Vanne de dérivation électrique **5** Pompe avec évent d'air automatique **6** Dérivation automatique **7** Robinet de remplissage du système **8** Débitmètre ECS **9** Soupape de décharge de 3 bars combinée à un robinet de vidange

COMMANDE DE LA CHAUDIÈRE

UNITÉ DE COMMANDE ET FONCTIONS

L'unité de commande **EASY TECH D** se compose d'une interface facile à utiliser avec un **écran rétroéclairé**.

Les boutons permettent de régler facilement la température de départ chauffage et la consigne d'eau chaude sanitaire, d'allumer/éteindre le générateur ou d'activer la fonction confort, tout en surveillant l'état de la chaudière. Le panneau de commande est équipé d'un manomètre traditionnel qui permet de contrôler la pression du système à tout moment.



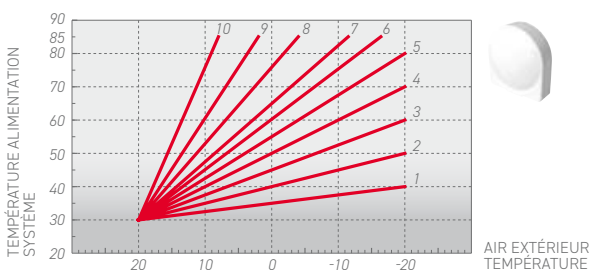
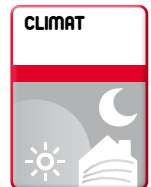
1-2 Contrôle de la température ECS **3-4** Contrôle de la température du système de chauffage **5** Connexion de l'outil de service **6** bouton ON/OFF - Touche de sélection du mode ECO/COMFORT **7** « Réinitialiser », « Hiver », « Été » **10** Symbole multifonctions d'affichage **14a** Symbole bruleur ON (clignote pendant le calibrage et les phases d'auto diagnostic)

TÉLÉCOMMANDE

ENVIRONNEMENT ET CLIMAT

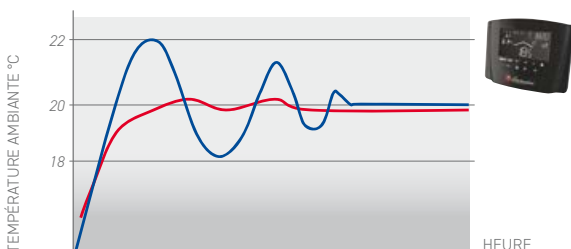


EASY TECH D peut être couplé à une large gamme de minuteries de télécommande pour ajuster et contrôler l'appareil. La gamme CRM N comprend plusieurs modèles avec une programmation de confort hebdomadaire et la possibilité de choisir une connexion filaire ou sans fil.



COMPENSATION CLIMATIQUE EXTÉRIEURE

Avec la connexion à la sonde externe, EASY TECH D peut modifier la **température du système en fonction de la température extérieure** mesurée selon les courbes climatiques définies, assurant ainsi un plus grand confort de l'utilisateur à mesure que les conditions climatiques extérieures changent. Cette fonction se trouve à l'intérieur de la carte électronique de la chaudière et **ne nécessite pas de télécommande**, facilitant ainsi les opérations de réglage en cas de remplacement.



COMPENSATION CLIMATIQUE ENVIRONNEMENTALE

La fonction de modulation de CRM N permet de **moduler la puissance** de la chaudière lorsque la **valeur de la température ambiante réglée** est atteinte. Cela améliore la qualité du confort en éliminant les pics de chaleur avec pour conséquence des économies d'énergie.

AVEC MINUTERIE DE TÉLÉCOMMANDE CRM N

AVEC THERMOSTAT D'AMBIANCE NON MODULANT

TÉLÉCOMMANDE

SOLUTION SANS FIL : CONNECT



Commande

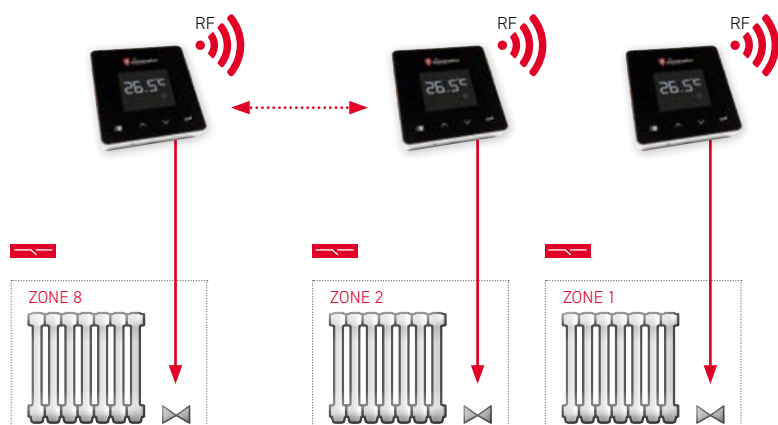


Récepteur RF/Wi-Fi



- Il peut gérer **jusqu'à 8 zones** par des unités de contrôle supplémentaires
- **Connexion au réseau Wi-Fi domestique** via le récepteur RF/WiFi fourni
- CONNECTER L'APPLICATION disponible pour allumer et éteindre la chaudière et **gérer le confort de la maison** pour le chauffage/l'ECS via la télécommande du smartphone (iOS et Android)
- **Maximisation du confort ambiant** avec modulation de la régulation de la température d'écoulement grâce à la **compensation climatique ambiante (ACC) différenciée pour chaque zone** et la **compensation climatique extérieure (OCC)** grâce à **la température extérieure détectée directement sur Internet** (ou à partir d'une sonde extérieure optionnelle)
- **Améliore l'efficacité saisonnière du moyen de chauffage ambiant de +4 %**
- **Programmation horaire hebdomadaire par intervalles** de 30 minutes
- **Mode opératoire** : Arrêt, vacances, automatique, manuel
- **Trois niveaux de température modifiables** : Confort, Économie, Antigél

GESTION MULTIZONE



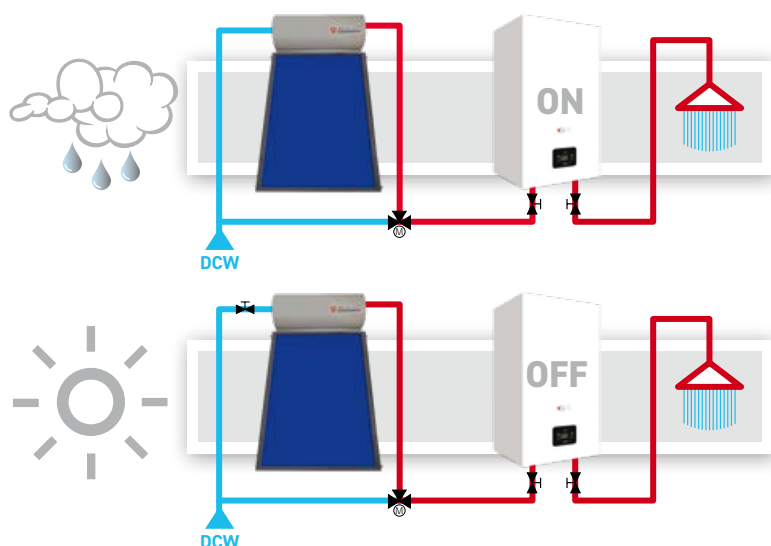
CONFORT ET SÉCURITÉ

FONCTIONS

Les concepteurs ont envisagé un ensemble de fonctions capables de garantir la qualité de l'ECS, la meilleure alimentation électrique du système de chauffage ainsi qu'une durée de vie plus longue de l'appareil.

FONCTION SUN EASY

EASY TECH D a été conçu pour être installé facilement dans des systèmes construits avec les technologies les plus innovantes. Le système SUN EASY est équipé d'une électronique qui **simplifie le fonctionnement avec des panneaux solaires**, à circulation naturelle et forcée. Une sonde située sur le circuit ECS contrôle en permanence la température de l'eau préchauffée des panneaux solaires, assurant l'allumage du brûleur uniquement si ladite température descend en dessous du niveau requis pour assurer un confort optimal d'utilisation.



En cas d'irradiation insuffisante et donc d'eau chaude sanitaire légèrement préchauffée, la chaudière contribuera avec la chaleur nécessaire pour atteindre la température de consigne requise.

Si le soleil et le système solaire remplissent leur « devoir », aucune intégration depuis la chaudière ne sera nécessaire ; l'eau chaude sera acheminée jusqu'au robinet, sans nécessiter de dispositifs supplémentaires, grâce au mélange des vannes thermostatiques.

ANTIFROST

Également en mode veille, si la température dans la chaudière tombe à 5 °C (température détectée par le capteur CH ou ECS), le brûleur s'allume automatiquement à la sortie minimale et la pompe est également allumée. Ainsi, l'appareil est protégé contre les dommages causés par le gel. Cette fonction est active lorsque la chaudière est alimentée au gaz et à l'électricité.

POST-CIRCULATION

Cette fonction permet de récupérer toute la chaleur stockée pour l'inertie thermique dans l'échangeur de chauffage central et de la transférer au système de chauffage, et par conséquent aux pièces. Il s'agit d'une fonction temporisée (avec portée personnalisable) et elle est active après l'arrêt du brûleur en mode chauffage.

OPÉRATION DE COMPENSATION DE TEMPÉRATURE

Le kit « sonde extérieure » peut être installé pour faire fonctionner la chaudière avec compensation de température de débit du système. Cela signifie que sans utiliser les boutons du régulateur de température du système, la chaudière s'adapte automatiquement aux variations de la température extérieure. Il en résulte des économies d'énergie tout en garantissant un maximum de confort à l'utilisateur.

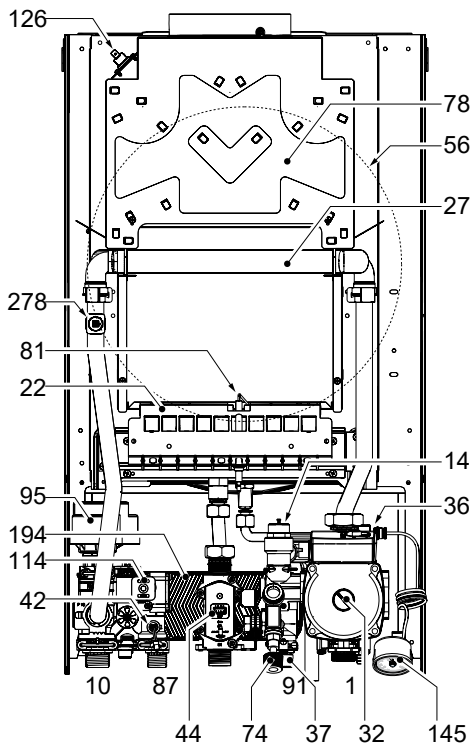
EASY CONTROL

Le protocole de communication Opentherm est adopté dans le tableau de commande EASY TECH D. Opentherm permet l'intégration d'autres auxiliaires du système, tels que, par exemple, la télécommande CRM N / CONNECT, spécialement étudiée pour se combiner avec les logiques opérationnelles du microprocesseur de la chaudière. Opentherm, en tant que protocole numérique, permet une intégration complète chaudière-satellite, avec un contrôle complet des fonctions et des informations de la chaudière et également de son satellite.

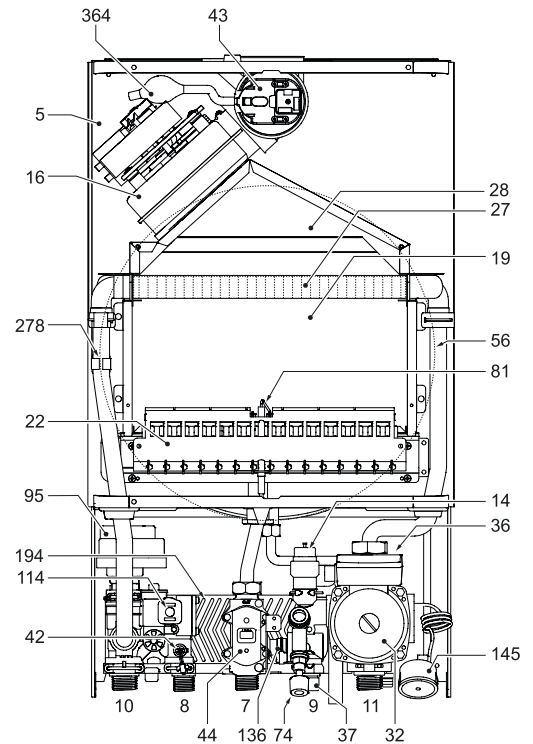
SPÉCIFICATIONS

COMPOSANTS

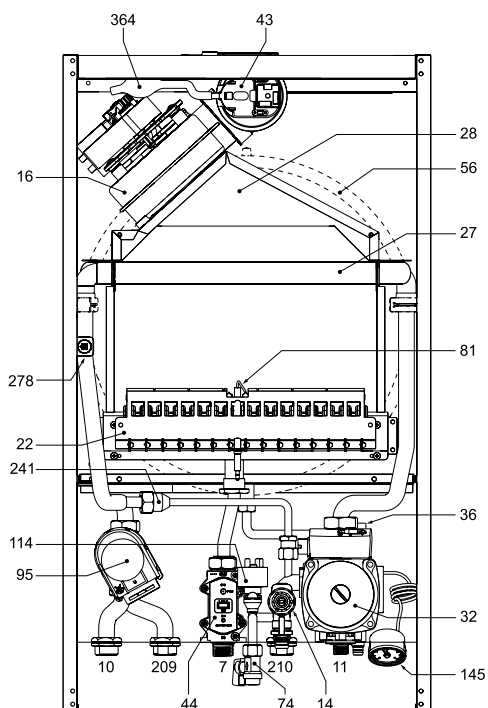
modèle C



modèle F



modèle HF

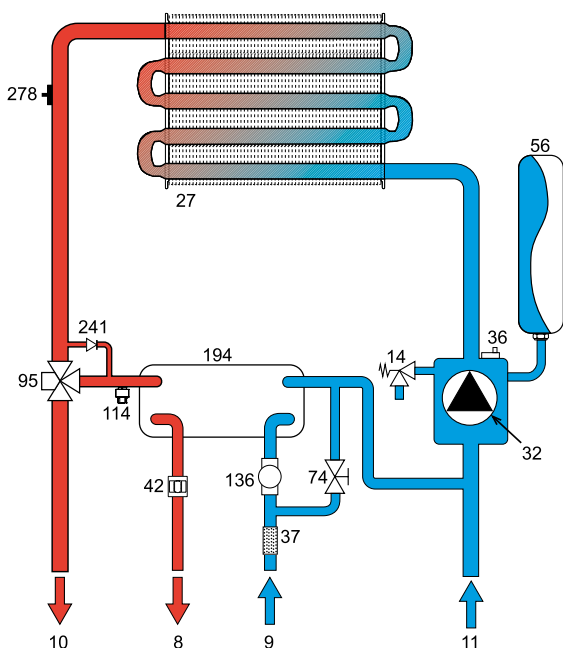
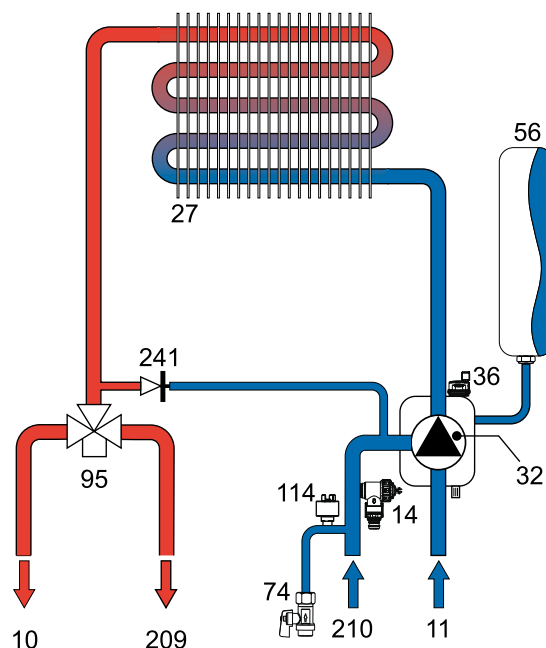


TOUCHE

- 5** Chambre étanche
- 7** Entrée de gaz - Ø 3/4"
- 8** Sortie ECS - Ø 1/2"
- 9** Entrée ECS - Ø 1/2"
- 10** Débit du système - Ø 3/4"
- 11** Retour du système - Ø 3/4"
- 14** Soupape de sécurité
- 16** Ventilateur
- 19** Chambre de combustion
- 22** Brûleur
- 27** Échangeur
- 28** Collecteur de fumée
- 32** Pompe de circulation
- 36** Bouche d'aération automatique
- 37** Filtre d'entrée d'eau froide
- 42** Capteur de température ECS
- 43** Pressostat d'air
- 44** Vanne de gaz
- 56** Vase d'expansion
- 74** Robinet de remplissage du système
- 78** Dispositif anti-refoulement
- 81** Électrode d'allumage et de détection
- 95** Vanne de dérivation
- 114** Pressostat d'eau
- 126** Thermostat de fumée
- 136** Débitmètre
- 145** Manomètre
- 194** ECH
- 241** Dérivation automatique
- 278** Double capteur (sécurité + chauffage)
- 364** Raccord anti-condensation

SPÉCIFICATIONS

HYDRAULIQUE / TABLEAU RÉCAPITULATIF

modèle C / F

modèle HF


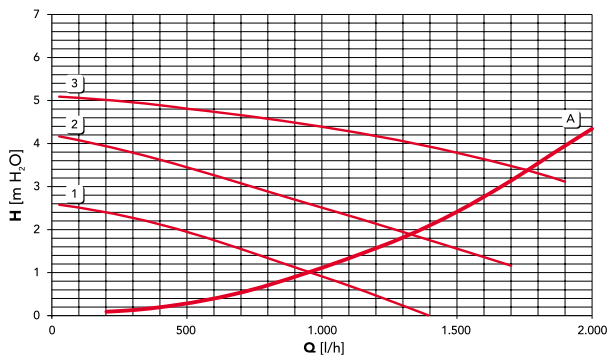
TOUCHE 8 Sortie ECS - Ø 1/2" **9** Entrée ECS - Ø 1/2" **10** Débit système - Ø 3/4" **11** Retour système - Ø 3/4" **14** Vanne de sécurité **27** Échangeur **32** Pompe de circulation **36** Aération d'air automatique **37** Filtre d'entrée eau froide **42** Capteur température ECS **56** Vase d'expansion **74** Robinet de remplissage du système **95** Vanne de dérivation **114** Pressostat d'eau **136** Débitmètre **194** Échangeur ECS **209** Alimentation réservoir d'eau - Ø 3/4" **210** Retour eau chaude - Ø 3/4" **241** Dérivation automatique **278** Capteur double (sécurité + chauffage)

MODÈLE			C 24	C 32	F 24	F 32	F 37	HF 24	HF 32
Capacité de chauffage	Max	kW	25,8	34,4	25,8	34,4	39,7	25,8	34,4
	Min	kW	8,3	11,5	8,3	11,5	14,0	8,3	11,5
Sortie de chaleur dans le chauffage	Max	kW	23,5	31,3	24,0	32,0	37,0	24,0	32,0
	Min	kW	7,0	9,7	7,2	9,9	12,9	7,2	9,9
Production de chaleur dans la production d'eau chaude	Max	kW	23,5	31,3	24,0	32,0	37,0	-	-
	Min	kW	7,0	9,7	7,2	9,9	12,9	-	-
Efficacité Pmax (80-60°C)		%	91,2	91,2	92,9	93,1	93,2	93	93,1
Efficacité 30 %		%	89,8	89,8	90,5	91	91	90,5	91
Classe d'émission de NOx		-	3	3	3	3	3	3	3
Pression de service dans le chauffage	Max	bar	3	3	3	3	3	3	3
	Min	bar	0,8	0,8	0,8	0,8	0,8	0,8	0,8
Température de chauffage max		°C	90	90	90	90	90	90	90
Contenu eau de chauffage		litres	0,8	1,2	1	1,2	1,5	0,7	1,1
Capacité du vase d'expansion de chauffage		litres	8	8	8	10	10	8	10
Pression de pré-remplissage du vase d'expansion de chauffage		bar	1	1	1	1	1	1	1
Pression de service dans la production d'eau chaude	Max	bar	9	9	9	9	9	-	-
	Min	bar	0,3	0,3	0,3	0,3	0,3	-	-
Débit ECS	Δt 25°C	l/min	13,5	17,9	13,8	18,3	21,1	-	-
	Δt 30°C	l/min	11,2	14,9	11,5	15,3	17,6	-	-
Indice de protection		IP	X4D	X4D	X4D	X4D	X4D	X4D	X4D
Entrée d'alimentation électrique		W	80	90	110	135	135	110	135
Entrée d'énergie électrique dans la production d'eau chaude		W	80	90	110	135	135	-	-
Poids à vide		Kg	27	30	32	35	37	32	35

SPÉCIFICATIONS

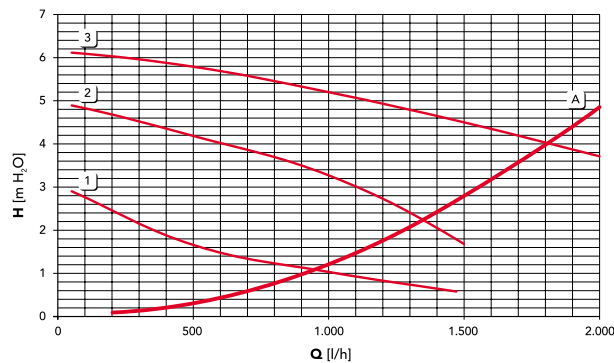
TÊTE DE CIRCULATION DISPONIBLE

MOD. C 24



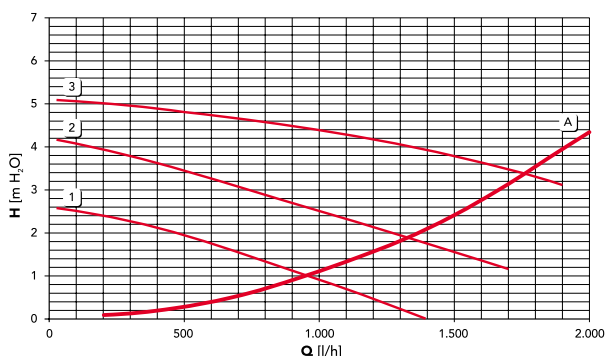
A Pertes de charge de la chaudière
1 - 2 - 3 Vitesse de la pompe de circulation

MOD. C 32



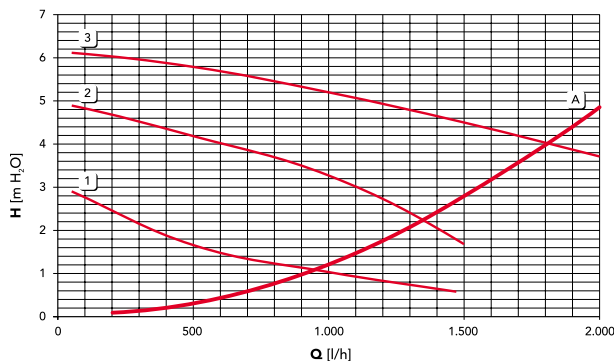
A Pertes de charge de la chaudière
1 - 2 - 3 Vitesse de la pompe de circulation

MOD. F 24



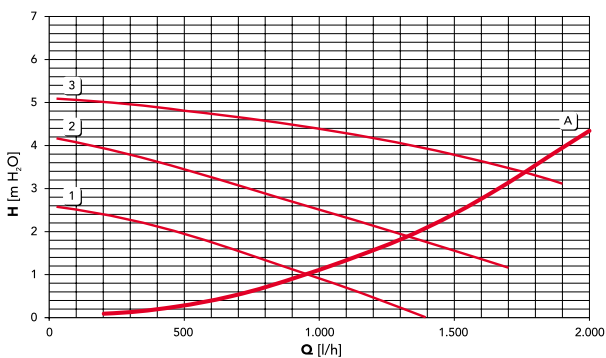
A Pertes de charge de la chaudière
1 - 2 - 3 Vitesse de la pompe de circulation

MOD. F 32 / F 37



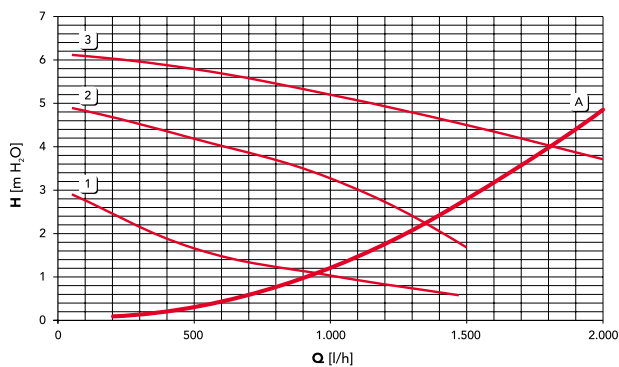
A Pertes de charge de la chaudière
1 - 2 - 3 Vitesse de la pompe de circulation

MOD. HF 24



A Pertes de charge de la chaudière
1 - 2 - 3 Vitesse de la pompe de circulation

MOD. HF 32

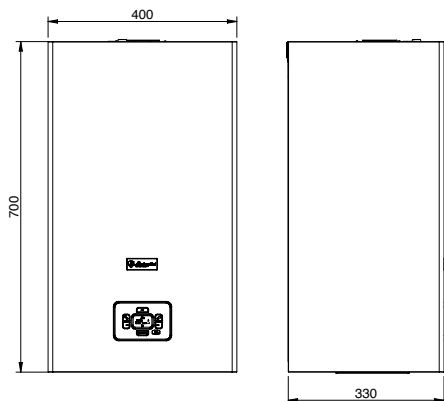


A Pertes de charge de la chaudière
1 - 2 - 3 Vitesse de la pompe de circulation

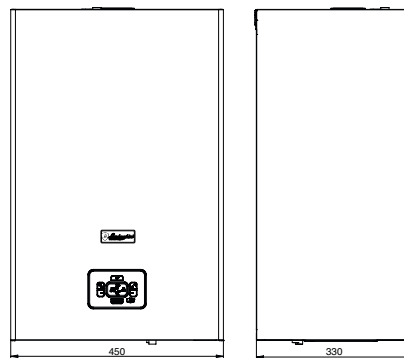
SPÉCIFICATIONS

DIMENSIONS

MOD. C 24 / C 32 / F 24 / F 32 / HF 24 / HF 32

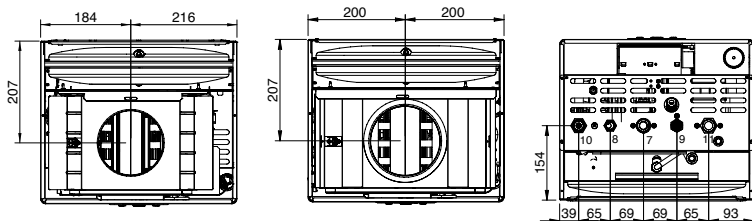


MOD. F 37



MOD. C 24

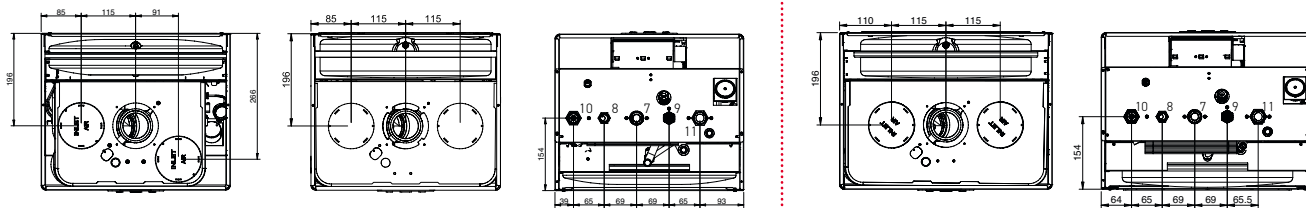
MOD. C 32



MOD. F 24

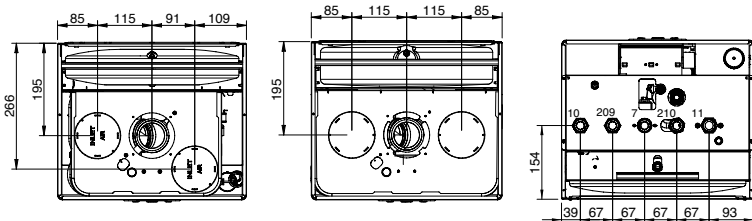
MOD. F 32

MOD. F 37



MOD. HF 24

MOD. HF 32



TOUCHE 7 entrée gaz 3/4" **8** sortie eau chaude sanitaire 1/2" **9** entrée eau chaude sanitaire 1/2" **10** alimentation système 3/4" **11** retour du système **209**Alimentation réservoir eau - Ø 3/4" **210** Retour réservoir eau chaude



Les illustrations et données fournies sont indicatives. Lamborghini CaloreClima se réserve le droit d'apporter toutes modifications jugées les plus appropriées pour l'amélioration du produit ou du service proposé sans être tenue de donner un préavis.

Les images de ce catalogue sont sous copyright appartenant à Lamborghini CaloreClima.