

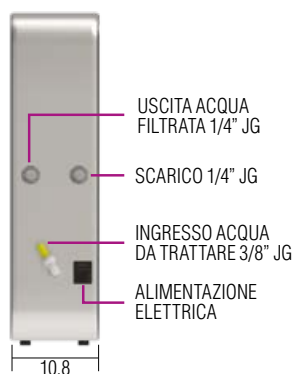
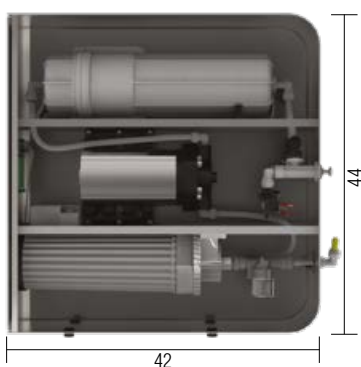
Osmosense

Filtrazione ad osmosi inversa, made in Italy, per installazione verticale/orizzontale sotto lavello o sotto zoccolo

- Apparecchio domestico per l'affinamento dell'acqua da bere innovativo, ecologico e di design
- La speciale membrana semipermeabile ad osmosi inversa, permette la filtrazione e la conseguente rimozione delle eventuali impurità presenti
- Riduce del 90% la concentrazione di calcio, fosfati, nitrati, metalli pesanti quali il piombo ed altre sostanze inquinanti nocive alla salute
- Dotato di ultrafiltrazione interna a carboni attivi + filtrazione a fibra cava da 0,005 µm per garantire nel tempo la membrana osmotica e per eliminare cattivi odori e sapori dall'acqua di rete
- Grande produzione di acqua affinata da bere, 120 l/h
- Installabile verticalmente o orizzontalmente, sotto lavello o sotto lo zoccolo della cucina. Spessore solo 10,8 cm
- Prefiltro interno estraibile rimuovendo la cover frontale
- Fornito completo di tutti gli accessori necessari per una corretta installazione incluso un rubinetto mono via meccanico per l'erogazione dell'acqua affinata
- L'apparecchio è dotato di una retroilluminazione led per la segnalazione del suo stato di funzionamento
- Disponibile come accessorio un miscelatore a 3 vie per la sostituzione del miscelatore esistente integrando nella 3° via l'acqua trattata, MIX3. EVITA L'INSTALLAZIONE DEL DOPPIO RUBINETTO
- Certificata DM174. Made in Italy



rubinetto di serie su OSMOSENSE



Codice	Modello
OYFL00X0	OSMOSENSE
OYFL01XD	Cover OS black (obbligatoria)

Codice Accessori	Descrizione Accessori
Z308903950	BLACK SAND cartuccia sedimenti 5 µm
OYFS0GX0	GREEN CARBON cartuccia carboni attivi 5 µm
OYFS0BX0	BLUE UF005 cartuccia ultrafiltrazione 0,005 µm
OYFH5KXX	MIX3 miscelatore a 3 vie per integrare l'acqua trattata in un unico rubinetto insieme all'acqua fredda e calda di casa. Sostituisce il miscelatore esistente

* I valori riportati di produzione si basano sulle seguenti condizioni di test, salinità in ingresso 433 ppm, acqua di rete addolcita, temperatura a 20°C, pressione media acqua di rete 2 bar. In queste condizioni il recupero e la reiezione salina ammontano rispettivamente al 50% ed al 90%. Tali valori potrebbero variare a seconda delle caratteristiche dell'acqua di alimento. La diminuzione della temperatura dell'acqua da trattare fa diminuire la produzione di permeato, così come l'aumento di salinità. L'intervallo per la sostituzione delle membrane ad osmosi inversa non è determinabile a priori in quanto dipende ad esempio dalla salinità e dalla composizione chimica dell'acqua da trattare. La salinità massima ammissibile per l'acqua da affinare è 2200 ppm.

Modello		OSMOSENSE
Dimensioni (LxHxP)	cm	10,8 x 44 x 42
Peso a secco	kg	13
Prefiltro interno		ultrafiltrazione a carboni attivi + fibra cava 0,005 µm
Autonomia prefiltro	mesi	max 12
Membrana osmosi		3012/500 gpd
Autonomia membrana		ad intasamento
Alimentazione	Vac/Hz	230/50-60
Potenza max assorbita	W	50
Pressione alimento min/max	bar	1/8
Produzione acqua *	l/h	120
Connessioni IN / OUT e SCARICO	John Guest	3/8" / 1/4"