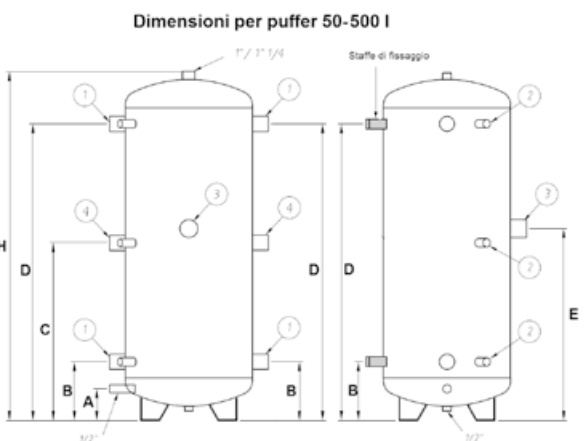
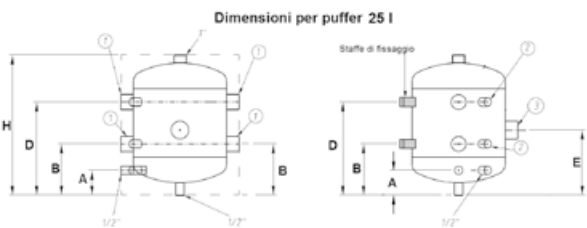
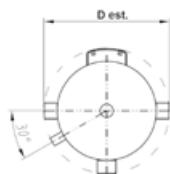




## Ecopuffer HY

**Serbatoio inerziale con funzione di volano termico per energie alternative**

- Serbatoi grezzi in acciaio al carbonio S235JR con capacità da 25 a 500 lt, per lo stoccaggio di acqua tecnica per riscaldamento e/o raffreddamento
- Isolati esternamente tramite un mantello in PU rigido da 50 mm
- Classe energetica B
- Rivestimento esterno in PVC
- 3 pozzetti sonde



Codice Bollitore	Modello Bollitore	
0Y11LCX0	<b>Ecopuffer HY 25</b> (*)	
0Y11MCX0	<b>Ecopuffer HY 50</b> (*)	
0Y111CX0	<b>Ecopuffer HY 100</b> (*)	
0Y113CX0	<b>Ecopuffer HY 200</b> (*)	
0Y114CX0	<b>Ecopuffer HY 300</b> (*)	
0Y116CX0	<b>Ecopuffer HY 500</b> (*)	

(\*) In caso di mancata disponibilità a stock, verificare i tempi di consegna (max 6/8 settimane) con il corrispondente commerciale.

DIMENSIONI (mm)	25	50	100	200	300	500
<b>A</b>	80	100	100	105	120	135
<b>B</b>	165	180	185	215	235	240
<b>C</b>	-	485	560	705	785	925
<b>D</b>	300	785	935	750	830	970
<b>E</b>	210	530	605	1200	1340	1610
<b>H</b>	450	935	1095	1395	1560	1855
<b>Diametro esterno</b>	400	400	500	550	600	700

TIPO DI ATTACCO		25 / 100	200	300	500
<b>1</b>	Connessione 1	1" 1/4	1" 1/2	2"	2" 1/2
<b>2</b>	Connessione 2	1/2"	1/2"	1/2"	1/2"
<b>3</b>	Connessione 3	1" 1/2	1/2"	3/4"	3/4"
<b>4</b>	Connessione 4	n.d.	n.d.	n.d.	n.d.

ECOPUFFER HY		25	50	100	200	300	500
Classe ERP	(Classe F - A-)	<b>A</b>	<b>B</b>	<b>B</b>	<b>C</b>	<b>C</b>	<b>C</b>
Volume totale	l	24	57	123	203	277	473
Dispersione termica	W	19	34	50	68	82	114
Diametro esterno (isolamento morbido)	mm	400	400	500	550	600	700
Altezza totale (con isolamento)	mm	450	935	1095	1395	1560	1855
Massima pressione nel serbatoio	bar	6					
Massima temperatura nel serbatoio	°C	95					
Peso a vuoto	kg	12	25	35	45	55	100