



Lamborghini
CALORECLIMA



Vega I

Ventilconvettore con ventilatore centrifugo

VEGA I

PRODOTTI SEMPRE AL TOP



VERSIONE VN



VERSIONE VM

Nuova serie di ventilconvettori con **ventilatore di tipo centrifugo con motore DC brushless** ad alta efficienza. Caratterizzati da una profondità massima di 200 mm e nella versione con mantello da una linea estetica particolarmente accattivante, si prestano alle applicazioni di riscaldamento e condizionamento residenziale. Disponibile in 5 grandezze con potenze frigorifere da **1,50 a 5,60 kW** e portate d'aria da **255 a 1190 m³/h**. Nella versione standard vengono proposte con un'unica batteria 3 ranghi alla quale è abbinabile come accessorio, nel caso di impianti 4 tubi, una batteria 1 rango supplementare. Disponibile nelle due versioni, **VM** con mantello e **VN** senza mantello per applicazioni da incasso. Le unità sono installabili sia in posizione verticale che orizzontale.

VERSIONI DISPONIBILI

La gamma dei ventilconvettori centrifughi prevede due versioni; ognuna di esse è disponibile in diverse potenzialità.

VM - Ventilconvettore con mantello ad aspirazione dal basso

Composto da un mantello di copertura in lamiera, una griglia di mandata con sportelli per accedere all'eventuale controllo, in materiale termoplastico e un filtro aria rigenerabile, posto su un telaio metallico alloggiato su guide ricavate nella parte bassa del telaio.

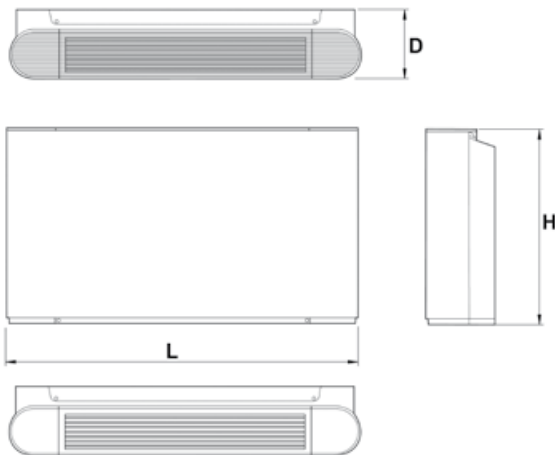
VN - Ventilconvettore senza mantello per applicazioni ad incasso

Privo di mantello di copertura con filtro aria rigenerabile, posto su un telaio metallico alloggiato su guide ricavate nella parte bassa del telaio.

CARATTERISTICHE COSTRUTTIVE

DIMENSIONI / SPECIFICHE UNITÀ

VERSIONE VM



Mod.	150	250	350	500	700
L (mm)	790	1020	1240	1360	
H (mm)			495		
D (mm)			200		

STRUTTURA PORTANTE

È realizzata in lamiera zincata di adeguato spessore. Nella parte posteriore sono presenti delle asole per il fissaggio dell'apparecchio. Per i modelli senza mantello di copertura è previsto, montato anteriormente, un pannello di chiusura del gruppo ventilante.

BATTERIA DI SCAMBIO TERMICO

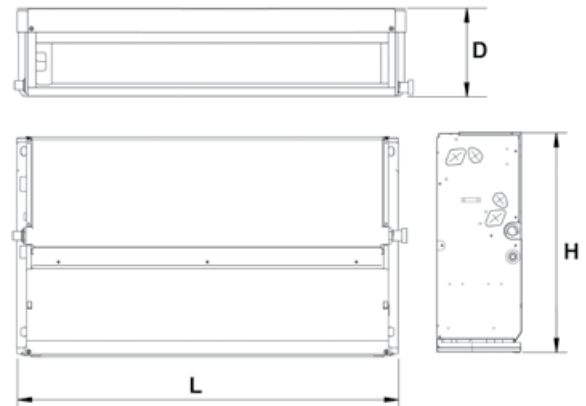
Batteria a 3 ranghi in tubo di rame e alettatura in alluminio bloccata mediante espansione meccanica dei tubi. I collettori nella parte alta della batteria sono corredati di sfati per l'aria, mentre nella parte bassa presentano rubinetto scarico acqua*.

* Il collegamento idraulico predefinito per la batteria è a SINISTRA, è però possibile girare la batteria e modificarlo a DESTRA (vedi Manuale d'Installazione).

BACINELLA RACCOLTA CONDENSA

Realizzata in materiale termoplastico per evitare fenomeni di corrosione, permette l'installazione della macchina indifferentemente in verticale e orizzontale. In particolare, nell'installazione orizzontale la sua forma permette di raccogliere le gocce di condensa che si formano sui collettori durante il funzionamento a freddo. Il foro di scarico è ricavato direttamente dalla bacinella di raccolta condensa e ne permette l'eliminazione durante il funzionamento a freddo. È presente su entrambi i lati della macchina per favorire la rotazione della batteria.

VERSIONE VN



Mod.	150	250	350	500	700
L (mm)	637	867	1087	1207	
H (mm)			455		
D (mm)			200		

MOTORE VENTILATORE

Il motore elettrico è di tipo DC brushless con regolazione continua della velocità ad elevata efficienza ed è direttamente accoppiato ai ventilatori ed ammortizzato da supporti elastici.

VENTILATORE CENTRIFUGO

Il gruppo ventilante è costituito da ventilatori centrifughi a doppia aspirazione con pale sviluppate in lunghezza per ottenere elevata portata con ridotto numero di giri.

FILTRO ARIA

Facilmente estraibile e rigenerabile mediante semplice lavaggio con acqua.

MANTELLINO DI COPERTURA (solo VM)

Realizzato parte in lamiera di acciaio verniciata con polveri epossidiche per garantire alta resistenza alla corrosione e parte in materiale termoplastico anti-UV per garantire resistenza ai raggi ultravioletti. Nella parte superiore sono inserite le griglie per la diffusione dell'aria e lo sportellino per accedere al pannello di controllo, entrambi in materiale termoplastico anti-UV.

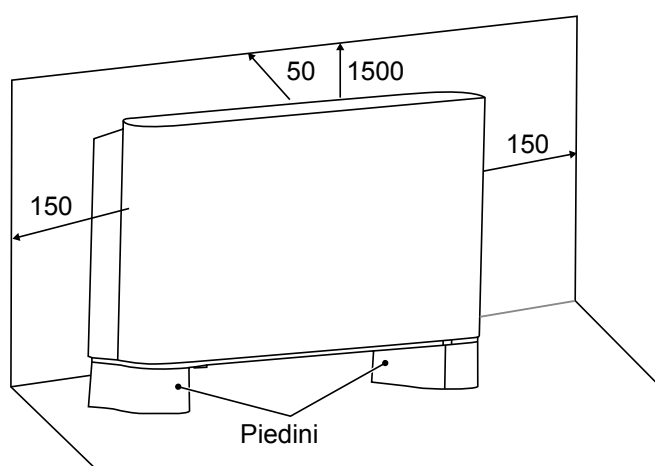
CONNESSIONI IDRAULICHE

I collegamenti, posizionati sul lato sinistro, sono di tipo femmina da 3/8" gas. È prevista la possibilità di ruotare la batteria che viene fornita standard con attacchi lato sinistro, spostando i collegamenti idraulici sul lato destro.

ESEMPI DI INSTALLAZIONE

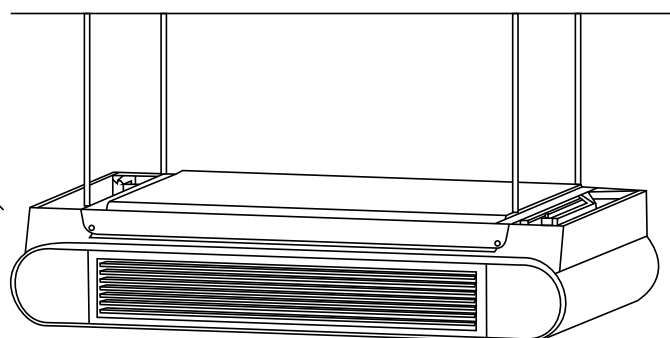
Queste nuove unità sono caratterizzate da una elegante linea estetica e dalle molteplici possibilità d'inserimento in diverse tipologie d'impianto. I modelli mantellati si prestano a soluzioni in parete o in nicchia (rialzati o in appoggio sui piedini), oppure sospesi orizzontalmente al soffitto. I modelli smantellati sono particolarmente indicati per soluzioni a scomparsa in incasso o all'interno di controsoffittature.

UNITÀ MANTELLATA VM



INSTALLAZIONE A PARETE

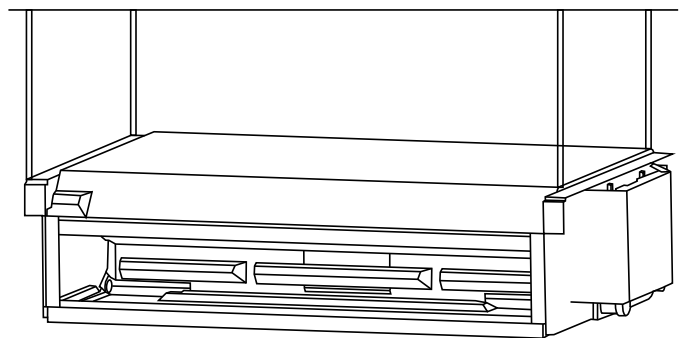
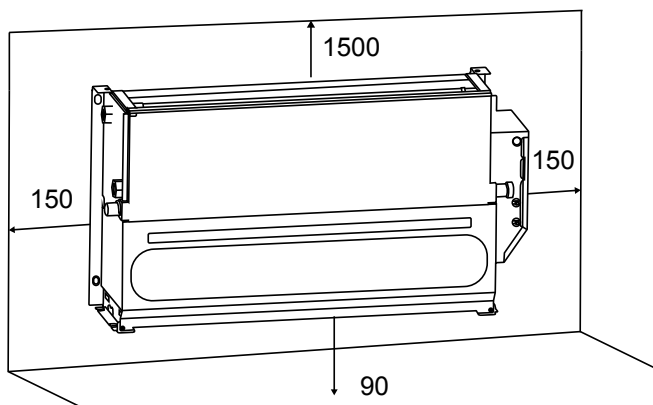
INSTALLAZIONE A SOFFITTO



UNITÀ DA INCASSO VN







INSTALLAZIONE A SCOMPARSA



INSTALLAZIONE IN CONTROSOFFITTO

ACCESSORI DISPONIBILI

DI CONTROLLO

ACCESSORI DI CONTROLLO							
MODELLO		DESCRIZIONE	150	250	350	500	700
TE / TER		Termostato con display per installazione a bordo unità o remota a parete. Permette di: 1. Accendere o spegnere l'unità 2. Scegliere la modalità di funzionamento Caldo-Freddo-Aerazione-Deumidificazione 3. Visualizzare la temperatura ambiente e impostare il setpoint 4. Selezionare la velocità del ventilatore	•	•	•	•	•
502-503		Adattatore a muro per scatole Kit adattatore per l'installazione a muro del termostato TE/TER nel caso si volesse utilizzare su una scatola ad incasso mod. 503 (interasse fissaggi 83,5 mm)	•	•	•	•	•
GC01		Modulo centralizzatore - Permette di collegare in rete seriale sino a 16 ventilconvettori che saranno comandati come un unico gruppo con un solo termostato TE/TER.	•	•	•	•	•
GCM09		Comando centralizzato a parete Consente di collegare in rete seriale sino a 64 ventilconvettori e quindi permette, in gruppo o singolarmente per tutti i ventilconvettori connessi, di: 1. Accendere o spegnere le unità 2. Scegliere la modalità di funzionamento Caldo-Freddo 3. Visualizzare la temperatura ambiente e impostare il setpoint 4. Selezionare la velocità del ventilatore 5. Schedulazione settimanale	•	•	•	•	•

ACCESSORI PER INSTALLAZIONE E COLLEGAMENTI IDRAULICI

MODELLO		DESCRIZIONE	150	250	350	500	700
FCPW		Piedini d'appoggio nel caso l'unità venga appoggiata al pavimento	•	•	•	•	•
BATT 1R FC150		Batteria ausiliaria ad 1 rango	•				
BATT 1R FC250				•			
BATT 1R FC350-500					•	•	
BATT 1R FC700							•
FC BATT 3R		Kit valvola 3 vie batteria principale a 3 ranghi	•	•	•	•	•
FC BATT 1R		Kit valvola 3 vie batteria ausiliaria ad 1 rango	•	•	•	•	•
FC		Bacinella raccolta condensa per l'installazione del kit ausiliario valvola 3 vie	•	•	•	•	•

DATI TECNICI

MODELLO			150	250	350	500	700
Alimentazione	V-ph-Hz		230-1-50				
ACQUA: IN 7° - OUT 12°C - ARIA AMBIENTE: 27°C D.B 19°C W.B.							
Potenza frigorifera totale	max	kW	1,50	2,35	3,50	4,30	5,60
	med	kW	1,06	1,94	2,89	3,48	4,47
	min	kW	0,92	1,19	2,22	2,71	3,14
Potenza frigorifera sensibile	max	kW	1,14	1,79	2,65	3,25	4,62
	med	kW	0,77	1,44	2,14	2,56	3,6
	min	kW	0,66	0,86	1,57	1,91	2,43
Portata acqua	max	l/h	258	404	602	740	963
	med	l/h	182	334	497	599	769
	min	l/h	158	205	382	466	540
Perdite di carico lato acqua	max	kPa	13,94	13,33	34,08	54,22	50,67
	med	kPa	8,21	9,98	24,63	36,22	33,38
	min	kPa	6,16	4,59	15,39	22,78	17,73
ACQUA: IN 45/70° - OUT 40/60°C - ARIA AMBIENTE: 20°C							
Potenza termica	max	kW	1,57 / 3,18	2,60 / 5,26	3,80 / 7,68	4,70 / 9,47	6,00 / 12,18
	med	kW	1,07 / 2,18	2,11 / 4,28	3,10 / 6,3	3,70 / 7,48	4,77 / 9,69
	min	kW	0,92 / 189	1,34 / 2,71	2,35 / 4,74	2,81 / 4,74	3,36 / 6,81
Portata acqua	max	l/h	270 / 270	447 / 450	654 / 660	808 / 820	1032 / 1050
	med	l/h	184 / 190	363 / 370	533 / 540	636 / 650	820 / 830
	min	l/h	158 / 160	230 / 230	404 / 410	483 / 500	578 / 590
Perdite di carico lato acqua	max	kPa	15 / 8,62	14 / 10,28	35 / 26,48	54 / 38,23	55 / 30,5
	med	kPa	8 / 4,5	10 / 7,18	24 / 18,64	37 / 25,3	38 / 20,35
	min	kPa	6 / 3,51	5 / 3,26	15 / 11,34	22 / 15,9	19 / 10,98
ACQUA: IN 70° - OUT 60°C - ARIA AMBIENTE: 20°C							
Potenza termica batteria ausiliaria	max	kW	1,82	2,46	3,78	4,4	5,87
	med	kW	1,61	1,91	3,3	3,75	5,22
	min	kW	1,27	1,32	2,63	3,15	4,19
Portata acqua batteria ausiliaria	max	l/h	120	200	250	290	390
	med	l/h	110	150	210	250	340
	min	l/h	80	100	170	200	260
Perdite di carico lato acqua batteria ausiliaria	max	kPa	12,54	29,06	61,88	80,05	145,93
	med	kPa	10,25	19,07	49,07	61,91	118,24
	min	kPa	6,89	10,13	32,61	44,87	79,31
DATI GENERALI							
Portata aria	max	m³/h	255	400	595	790	1190
	med	m³/h	170	315	470	580	855
	min	m³/h	150	190	340	410	505
Portate aria con solo batteria principale per pressione statica disponibile 0/12/30 Pa	max	m³/h	333/280/146	489/392/32	683/570/261	893/812/656	1350/1258/1091
	med	m³/h	276/210/43	345/128/24	538/367/31	666/552/237	1029/899/630
	min	m³/h	192/77/24	232/19/19	397/197/25	475/258/28	677/451/31
Portate aria con batterie principale e ausiliaria per pressione statica disponibile 0/12/30 Pa	max	m³/h	318/264/131	465/373/47	641/527/258	845/764/606	1198/1112/949
	med	m³/h	265/198/31	327/164/25	508/339/31	631/516/229	897/774/554
	min	m³/h	186/76/24	222/20/20	357/95/24	452/251/228	574/386/32
Potenza assorbita	max/med/min	W	15/9/8	17/12/7	26/17/10	50/25/14	96/44/17
Massima corrente assorbita	max	A	0,18	0,20	0,26	0,49	0,85
Potenza sonora	max/med/min	dB(A)	47/36/34	43/37/29	52/44/36	59/51/43	64/56/45
Pressione sonora (misurata a 1 mt di distanza in camera riverberante)	max/med/min	dB(A)	34/24/21	29/24/18	38/32/23	46/38/30	50/42/31
Motore	tipo		DC brushless				
N° ventilatori (centrifughi)	N°		1	2	2	2	3
Massima pressione di esercizio	bar		16				
Contenuto acqua batteria principale 3R	l		0,46	0,68	0,90	0,90	1,02
Contenuto acqua batteria ausiliaria 1R	l		0,15	0,23	0,30	0,30	0,34
Attacchi batteria principale 3R	F	"	3/4" G	3/4" G	3/4" G	3/4" G	3/4" G
Attacchi batteria ausiliaria 1R	F	"	1/2" G	1/2" G	1/2" G	1/2" G	1/2" G
Attacchi scarico condensa	mm		18,5				
Peso lordo/netto versione VM	kg		23,5/18	27,5/21,5	32,5/25,5	32,5/25,5	36/28,5
Peso lordo/netto versione VN	kg		19,5/14	22,5/16,5	26,5/19,5	26,5/19,5	29,5/22



Le illustrazioni e i dati riportati sono indicativi. Lamborghini CaloreClima si riserva il diritto di apportare senza alcun obbligo di preavviso le modifiche che riterrà più opportune per l'evoluzione del prodotto o del servizio.

Le immagini del presente catalogo sono soggette a copyright di Lamborghini CaloreClima.

Consulenza Prodotti e Assistenza Tecnica



prevendita.lamborghini@ferroli.com

Sportello incentivi



www.lamborhinalor.it/it/sportello-incentivi
sportelloincentivi@ferroli.com