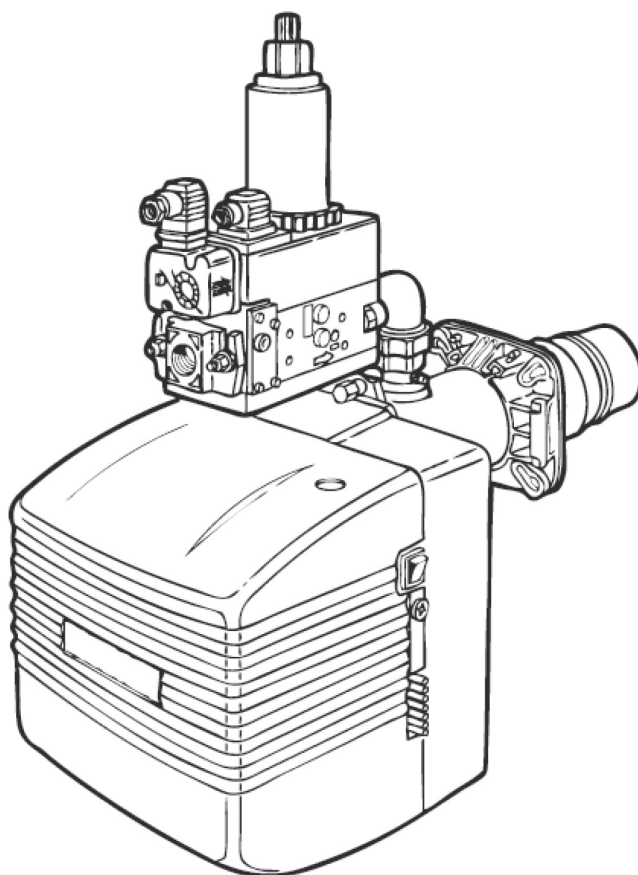




Lamborghini
CALORECLIMA

**AZIENDA CERTIFICATA UNI EN ISO 9001
UNI EN ISO 9001 CERTIFIED COMPANY**



BRUCIATORI DI GAS A DUE FIAMME PER CALDAIE NORMALI/PRESSURIZZATE
TWIN-FLAME GAS BURNERS FOR STANDARD AND PRESSURIZED BOILERS
BRULEURS A GAZ A DEUX FLAMME POUR CHAUDIERES NORMALES/PRESSURISEES
QUEMADORES DE GAS CON DOS LLAMAS PARA CALDERAS NORMALES/PRESURIZADAS



EM 9/2-E



MANUALE DI INSTALLAZIONE E MANUTENZIONE
INSTALLATION AND MAINTENANCE MANUAL
NOTICE D'INSTALLATION ET D'ENTRETIEN
MANUAL PARA LA INSTALACION Y EL MANTENIMIENTO

Certificato di Garanzia

La presente garanzia convenzionale è valida per gli apparecchi
destinati alla commercializzazione, venduti ed installati sul solo territorio italiano

La Direttiva Europea 99/44/CE e successive modifiche regola taluni aspetti della vendita e delle garanzie dei beni di consumo e regola il rapporto tra venditore finale e consumatore. La direttiva in oggetto prevede che in caso di difetto di conformità del prodotto, il consumatore ha diritto a rivalersi nei confronti del venditore finale per ottenerne il ripristino senza spese, per non conformità manifestatesi entro un periodo di 24 mesi dalla data di consegna del prodotto. Ferroli S.p.A., in qualità di Azienda produttrice e come tale richiamata nei successivi capitoli, pur non essendo venditore finale nei confronti del consumatore, intende comunque supportare le responsabilità del venditore finale con una propria Garanzia Convenzionale, fornita tramite la propria rete di Servizi di Assistenza Autorizzata in Italia alle condizioni riportate di seguito.

Oggetto della Garanzia e Durata

L'oggetto della presente garanzia convenzionale consiste nell'impegno di ripristino della conformità del bene senza spese per il consumatore, alle condizioni qui di seguito specificate. L'Azienda produttrice garantisce dai difetti di fabbricazione e di funzionamento gli apparecchi venduti ai consumatori, per un periodo di 24 mesi dalla data di consegna, purché avvenuta entro 3 anni dalla data di fabbricazione del prodotto e documentata attraverso regolare documento di acquisto. La iniziale messa in servizio del prodotto deve essere effettuata a cura della società installatrice o di altra ditta in possesso dei previsti requisiti di legge.

Entro 30 giorni dalla messa in servizio il Cliente deve richiedere ad un Servizio di Assistenza Tecnica autorizzato Lamborghini Caloreclima l'intervento gratuito per la verifica iniziale del prodotto e la convalida, tramite registrazione, della garanzia convenzionale. Trascorsi 30 giorni dalla messa in servizio la presente Garanzia Convenzionale non sarà più attivabile.

Modalità per far valere la presente Garanzia

In caso di guasto, il Cliente deve richiedere, entro il termine di decadenza di 30 giorni, l'intervento del Servizio Assistenza di zona Lamborghini Caloreclima autorizzato dall'Azienda produttrice. I nominativi dei Servizi di Assistenza Lamborghini Caloreclima autorizzati sono reperibili:

- attraverso il sito internet dell'Azienda produttrice: www.lamborghinicalor.it;
- attraverso il numero Servizio Clienti: **800 59 60 40**

I Servizi Assistenza e/o l'Azienda produttrice potranno richiedere di visionare il documento fiscale d'acquisto e/o il modulo/ricevuta di avvenuta convalida della Garanzia Convenzionale timbrato e firmato da un Servizio Assistenza Autorizzato; conservare con cura tali documenti per tutta la durata della garanzia. I costi di intervento sono a carico dell'Azienda produttrice, fatte salve le esclusioni previste e riportate nel presente Certificato. Gli interventi in garanzia non modificano la data di decorrenza della garanzia e non prolungano la durata della stessa.

Esclusioni

Sono esclusi dalla presente garanzia i difetti di conformità causati da:

- trasporto non effettuato a cura dell'azienda produttrice;
- anomalie o anomalie di qualsiasi genere nell'alimentazione degli impianti idraulici, elettrici, di erogazione del combustibile, di camini e/o scarichi;
- calcare, inadeguati trattamenti dell'acqua e/o trattamenti disincrostanti erroneamente effettuati;
- corrosioni causate da condensa o aggressività d'acqua;
- gelo, correnti vaganti e/o effetti dannosi di scariche atmosferiche;
- mancanza di dispositivi di protezione contro le scariche atmosferiche;
- trascuratezza, incapacità d'uso o manomissioni/modifiche effettuate da personale non autorizzato;
- cause di forza maggiore indipendenti dalla volontà e dal controllo dell'Azienda produttrice.

E' esclusa qualsiasi responsabilità dell'Azienda produttrice per danni diretti e/o indiretti, causati dal mancato rispetto delle prescrizioni riportate nel libretto di installazione, manutenzione ed uso che accompagna il prodotto, e dalla inosservanza della vigente normativa in tema di installazione e manutenzione dei prodotti.

La presente Garanzia Convenzionale non sarà applicabile nel caso di:

- assenza del documento fiscale d'acquisto e/o del modulo/ricevuta di avvenuta convalida della Garanzia convenzionale timbrato e firmato dal Centro Assistenza Autorizzato;
- inosservanza delle istruzioni e delle avvertenze previste dall'azienda produttrice e riportate sui manuali di utilizzo a corredo del prodotto;
- errata installazione o inosservanza delle prescrizioni di installazione, previste dall'azienda produttrice e riportate sui manuali di installazione a corredo del prodotto;
- inosservanza di norme e/o disposizioni previste da leggi e/o regolamenti vigenti, in particolare per assenza o difetto di manutenzione periodica;
- interventi tecnici sulle parti guaste effettuati da soggetti estranei alla Rete di Assistenza Autorizzata dall'Azienda produttrice;
- impiego di parti di ricambio di qualità inferiore alle originali.

Non rientrano nella presente Garanzia Convenzionale la sostituzione delle parti soggette a normale usura di impiego (anodi, guarnizioni, manopole, lampade spia, resistenze elettriche, ecc.), le operazioni di pulizia e manutenzione ordinaria e le eventuali attività od operazioni per accedere al prodotto (smontaggio mobili o coperture, allestimento ponteggi, noleggio gru/cestelli, ecc..)

Responsabilità

Il personale autorizzato dall'Azienda produttrice interviene a titolo di assistenza tecnica nei confronti del Cliente; l'installatore resta comunque l'unico responsabile dell'installazione che deve rispettare le prescrizioni di legge e le prescrizioni tecniche riportate sui manuali di installazione a corredo del prodotto. Le condizioni di Garanzia Convenzionale qui elencate sono le uniche offerte dall'Azienda produttrice. Nessun terzo è autorizzato a modificare i termini della presente garanzia né a rilasciarne altri verbali o scritti.

Diritti di legge

La presente Garanzia Convenzionale si aggiunge e non pregiudica i diritti del consumatore previsti dalla direttiva 99/44/CEE (e successive modifiche), dal relativo decreto nazionale di attuazione D.Lgs. 06/09/2005 n.206 (e successive modifiche). Qualsiasi controversia relativa alla presente garanzia sarà devoluta alla competenza esclusiva del Tribunale di Verona.



Lamborghini
CALORECLIMA

Lamborghini Caloreclima - www.lamborghinicalor.it - è un marchio commerciale di

FERROLI S.p.A. - Via Ritonda 78/a - 37047 San Bonifacio (Verona) Italy - tel. +39.045.6139411 - fax. +39.045.6100933 - www.ferroli.it



Complimenti.....per l'ottima scelta.

La ringraziamo per la preferenza accordata ai nostri prodotti.

LAMBORGHINI CALORECLIMA è una Azienda quotidianamente impegnata nella ricerca di soluzioni tecniche innovative, capaci di soddisfare ogni esigenza. La presenza costante dei nostri prodotti sul mercato italiano e internazionale è garantita da una rete capillare di Agenti e Concessionari. Questi sono affiancati dai Servizi di Assistenza, "LAMBORGHINI SERVICE", che assicurano una qualificata assistenza e manutenzione dell'apparecchio.

CONFORMITA'

I bruciatori sono conformi a:

- Regolamento apparecchi a gas 2016/426/CE (GAR)
- Direttiva macchine 2006/42/CE
- Direttiva Compatibilità Elettromagnetica 2014/30/EU
- Direttiva Bassa Tensione 2014/35/EU

Per il numero di serie di produzione riferirsi alla targhetta tecnica del bruciatore.

INDICE

NORME GENERALI	4
DESCRIZIONE	6
DIMENSIONI	7
COMPONENTI PRINCIPALI	7
CARATTERISTICHE TECNICHE	8
CURVE DI LAVORO.....	8
CURVE PRESSIONE/PORTATA GAS	8
MONTAGGIO ALLA CALDAIA.....	11
DIMENSIONE FIAMMA.....	11
POSIZIONE ELETTRODI.....	12
COLLEGAMENTI ELETTRICI	12
CICLO DI FUNZIONAMENTO.....	13
APPARECCHIATURA.....	14
ALLACCIAMENTO GAS.....	15
REGOLAZIONI	15
FUNZIONAMENTO CON DIVERSI TIPI DI GAS	20
MANUTENZIONE.....	20
IRREGOLARITÀ DI FUNZIONAMENTO	21

U

Paragrafo di interesse
per l'utilizzatore

M

Paragrafo di interesse
per il tecnico

- Il presente libretto costituisce parte integrante ed essenziale del prodotto e dovrà essere consegnato all'utilizzatore.
Leggere attentamente le avvertenze contenute nel presente libretto in quanto forniscono importanti indicazioni riguardanti la sicurezza d'installazione, d'uso e manutenzione. Conservare con cura questo libretto per ogni ulteriore consultazione. L'installazione del bruciatore deve essere effettuata in ottemperanza alle norme vigenti, secondo le istruzioni del costruttore e da personale qualificato. Un'errata installazione può causare danni a persone, animali o cose, per i quali il costruttore non è responsabile.
- Questo apparecchio dovrà essere destinato solo all'uso per il quale è stato espressamente previsto. Ogni altro uso è da considerarsi improprio e quindi pericoloso. Il costruttore non può essere considerato responsabile per eventuali danni causati da usi impropri, erronei ed irragionevoli.
- Prima di effettuare qualsiasi operazione di pulizia o di manutenzione, disinserire l'apparecchio dalla rete di alimentazione o agendo sull'interruttore dell'impianto o attraverso gli appositi organi di intercettazione.
- In caso di guasto e/o di cattivo funzionamento dell'apparecchio, disattivarlo, astenendosi da qualsiasi tentativo di riparazione o di intervento diretto. Rivolgersi esclusivamente a personale professionalmente qualificato. L'eventuale riparazione dei prodotti dovrà essere effettuata solamente da un centro di assistenza autorizzato dalla casa costruttrice utilizzando esclusivamente ricambi originali. Il mancato rispetto di quanto sopra può compromettere la sicurezza dell'apparecchio.
Per garantire l'efficienza dell'apparecchio e per il suo corretto funzionamento è indispensabile attenersi alle indicazioni del costruttore, facendo effettuare da personale professionalmente qualificato, la manutenzione periodica dell'apparecchio.
- Allorché si decida di non utilizzare più l'apparecchio, si dovranno rendere innocue quelle parti che possono diventare potenziali fonti di pericolo.
- La trasformazione da un gas di una famiglia (Gas Naturale o gas liquido) ad un gas di un'altra famiglia, deve essere fatta esclusivamente da personale qualificato.
- Prima di avviare il bruciatore far verificare da personale qualificato:
 - che chi ha eseguito l'installazione del bruciatore lo abbia fissato in modo corretto in modo che la fiamma si generi all'interno della camera di combustione
 - che i dati di targa siano quelli richiesti dalla rete di alimentazione gas elettrica;
 - che la taratura del bruciatore sia compatibile con la potenza della caldaia;
 - che l'afflusso di aria comburente sia regolato in modo da ottenere un rendimento previsto dalle norme in vigore;
 - verificare la funzionalità dei dispositivi di regolazione e sicurezza;
 - eseguire il controllo della combustione per evitare il formarsi di gas nocivi oltre i limiti previsti dalla normativa vigente;
 - che l'evacuazione dei fumi avvenga correttamente secondo le norme vigenti; che siano garantite l'aerazione e la normale manutenzione del bruciatore;
 - assicurarsi che alla fine delle regolazioni che i sistemi di serraggio e bloccaggio siano serrati correttamente.



- Dopo ogni riapertura del rubinetto del gas attendere alcuni minuti prima di riaccendere il bruciatore.
- Prima di effettuare qualsiasi intervento che preveda lo smontaggio del bruciatore o l'apertura di accessi di ispezione, disinserire la corrente elettrica e chiudere i rubinetti del gas.
- Non depositare contenitori con sostanze infiammabili nel locale ove è situato il bruciatore.
- Avvertendo odore di gas non azionare interruttori elettrici. Aprire porte e finestre. Chiudere i rubinetti del gas. Chiamare persone qualificate.
- Il locale del bruciatore deve possedere delle aperture verso l'esterno conformi alle norme locali in vigore. In caso di dubbio relativamente alla circolazione dell'aria, ci raccomandiamo di misurare anzitutto il valore del CO₂ con il bruciatore funzionante alla sua massima portata ed il locale ventilato, solamente tramite le aperture destinate ad alimentare d'aria il bruciatore; poi, misurando il valore di CO₂ una seconda volta, con la porta aperta. Il valore del CO₂, misurato in entrambi i casi non deve cambiare in maniera significativa. In caso si trovassero più di un bruciatore e di un ventilatore nello stesso locale, questo test deve essere effettuato con tutti gli apparecchi funzionanti contemporaneamente.
- Non ostruire mai le aperture dell'aria del locale del bruciatore, le aperture di aspirazione del ventilatore del bruciatore ed un qualsiasi condotto dell'aria o griglie di ventilazione e di dissipazione esistenti, allo scopo di evitare:
 - la formazione di miscele di gas tossiche/esplosive nell'aria del locale del bruciatore;
 - la combustione con aria insufficiente, dalla quale ne deriva un funzionamento pericoloso, costoso ed inquinante.
- Il bruciatore deve essere sempre protetto dalla pioggia, dalla neve e dal gelo.
- Il locale del bruciatore deve essere sempre mantenuto pulito e libero da sostanze volatili, che potrebbero venire aspirate all'interno del ventilatore ed otturare i condotti interni del bruciatore o della testa di combustione. La polvere è estremamente dannosa, particolarmente se vi è la possibilità che questa si posi sulle pale del ventilatore, dove andrà a ridurre la ventilazione e produrrà inquinamento durante la combustione. La polvere può anche accumularsi sulla parte posteriore del disco di stabilizzata fiamma nella testa di combustione e causare una miscela povera aria-combustibile.
- Il bruciatore deve essere alimentato con il tipo di combustibile per il quale è stato predisposto come indicato sulla targhetta con i dati caratteristici e nelle caratteristiche tecniche fornite in questo manuale. La linea del combustibile che alimenta il bruciatore deve essere perfettamente a tenuta, realizzato in modo rigido, con l'interposizione di un giunto di dilatazione metallico con attacco a flangia o con raccordo filettato. Inoltre dovrà essere dotata di tutti i meccanismi di controllo e sicurezza richiesti dai regolamenti locali vigenti. Prestare particolare attenzione al fatto che nessuna materia esterna entri nella linea durante l'installazione.
- Assicuratevi che l'alimentazione elettrica utilizzata per il collegamento sia conforme alle caratteristiche indicate nella targhetta dei dati caratteristici ed in questo Manuale. Il bruciatore deve essere correttamente collegato ad un sistema efficiente di terra, in conformità alle norme vigenti. In caso di dubbio riguardo all'efficienza, deve essere verificato e controllato da personale qualificato.



Lamborghini
CALORECLIMA

- Non scambiare mai i cavi del neutro con i cavi della fase.
- Il bruciatore può essere allacciato alla rete elettrica con un collegamento spina-presta, solamente se questo risulta dotato in modo tale per cui la configurazione dell'accoppiamento prevenga l'inversione della fase e del neutro. Installare un interruttore principale sul quadro di controllo, per l'impianto di riscaldamento, come richiesto dalla legislazione esistente.
- L'intero sistema elettrico e in particolare tutte le sezioni dei cavi, devono essere adeguati al valore massimo di potenza assorbita ed indicato sulla targhetta dei dati caratteristici dell'apparecchio e su questo manuale.
- Se il cavo di alimentazione del bruciatore risulta difettoso, deve essere sostituito solamente da personale qualificato.
- Non toccare mai il bruciatore con parti del corpo bagnate oppure senza indossare scarpe.
- Non stirare (forzare) mai i cavi di alimentazione e mantenerli distanti da fonti di calore.
- La lunghezza dei cavi utilizzati deve consentire l'apertura del bruciatore ed eventualmente della porta della caldaia.
- I collegamenti elettrici devono essere effettuati esclusivamente da personale qualificato e devono essere scrupolosamente rispettate le regolamentazioni vigenti in materia di elettricità.
- Dopo aver tolto tutti i materiali dall'imballo, controllare i contenuti ed assicuratevi che questi non siano stati in alcun modo danneggiati durante il trasporto. In caso di dubbio, non utilizzate il bruciatore e contattate il fornitore.
- I materiali di imballo (gabbie di legno, cartone, borse di plastica, espanso, ecc...) rappresentano una forma di inquinamento e di potenziale rischio, se lasciati giacenti ovunque; quindi occorre raggrupparli assieme e disporli in maniera adeguata (in un luogo idoneo fuori dalla portata dei bambini).

DESCRIZIONE

M U

Sono bruciatori ad aria soffiata, con miscelazione gas-aria alla testa di combustione, a due fasi di accensione. Sono completamente automatici e forniti dei controlli per la massima sicurezza. Possono essere abbinati a qualsiasi forma di focolare sia esso in depressione o in pressione, entro il campo di lavoro previsto.

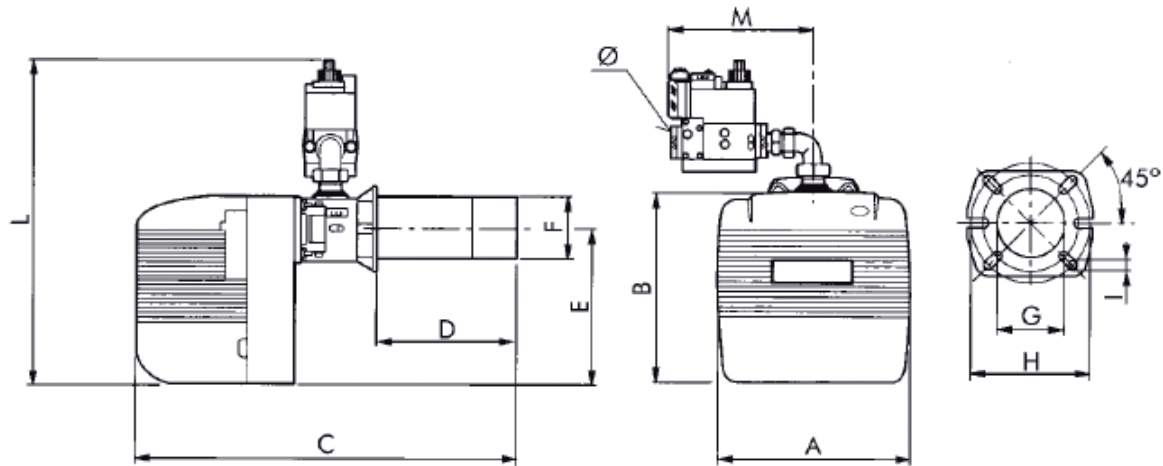
I bruciatori vengono forniti senza rampa di alimentazione gas e devono essere completati con la rampa più adatta all'impianto cui è destinato il bruciatore. La rampa gas viene quindi scelta consultando il diagramma delle perdite di carico in funzione della pressione del gas in rete, della portata di gas necessaria all'utenza e della contropressione in camera di combustione.

Sono facilmente ispezionabili in tutti i loro componenti senza per questo dover togliere l'allacciamento alla rete gas. Il cofano di cui sono dotati conferisce una particolare compattezza, protezione ed insonorizzazione.



DIMENSIONI

M

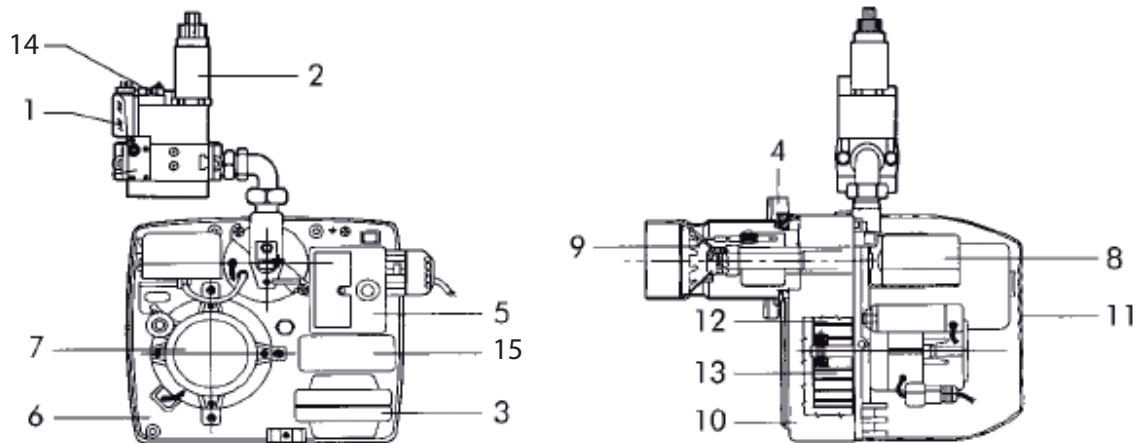


Modello	A	B	C	D		E	F	Ø G	Ø H		I	L*	M*	Ø
				MIN	MAX				MIN	MAX				
EM 9/2-E	280	247	417	40	140	195	90	95	135	160	M8	515	195	3/4"

* Le dimensioni sono relative al bruciatore con rampa da 20 mbar installata.

COMPONENTI PRINCIPALI

M



- 1 Pressostato gas
- 2 Valvola di funzionamento
- 3 Trasformatore di accensione
- 4 Flangia attacco caldaia
- 5 Apparecchiatura
- 6 componenti

- 7 Motore
- 8 Pressostato aria
- 9 Testa di combustione
- 10 Corpo bruciatore
- 11 Cofano
- 12 Serranda aria

- 13 Ventola
- 14 Filtro stabilizzatore
- 15 Servocomando aria



CARATTERISTICHE TECNICHE

M

DESCRIZIONE		EM 9/2-E	
Portata gas metano	min	4,3	m ³ /h
	max	9	m ³ /h
Potenza termica	min	43	kW
	max	89,5	kW
Motore		100	W
Trasformatore		12/48	kV/mA
Potenza elettrica assorbita max.		230	W
Pressione gas metano		20	mbar
Pressione B/P		30	mbar
Peso		14	kg
Alimentazione elettrica		230V-50/60Hz monofase	
Categoria gas		II 2H 3B/P	
Grado di protezione elettrica		20	IP
Rumorosità (*)		70	dB(A)

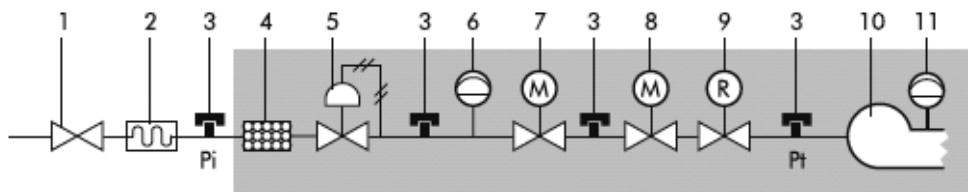
(*) Pressione sonora misurata nel laboratorio combustione del costruttore, con bruciatore funzionante su caldaia di prova alla potenza massima.

CURVE DI LAVORO - PRESSIONE / PORTATA GAS

M

CURVE DI LAVORO: indicano la potenza in kW, in funzione della contropressione, in mbar in camera di combustione.

CURVE PRESSIONE/PORTATA GAS: indicano la pressione del gas in mbar, (nei punti Pi e Pt della rampa gas) necessaria per ottenere una determinata portata in m³/h. Le pressioni sono misurate con bruciatore in funzione e si intendono con camera di combustione a 0 mbar. Se la camera è in pressione, la pressione del gas necessaria sarà quella del diagramma più il valore di quella della camera.



Rampa base

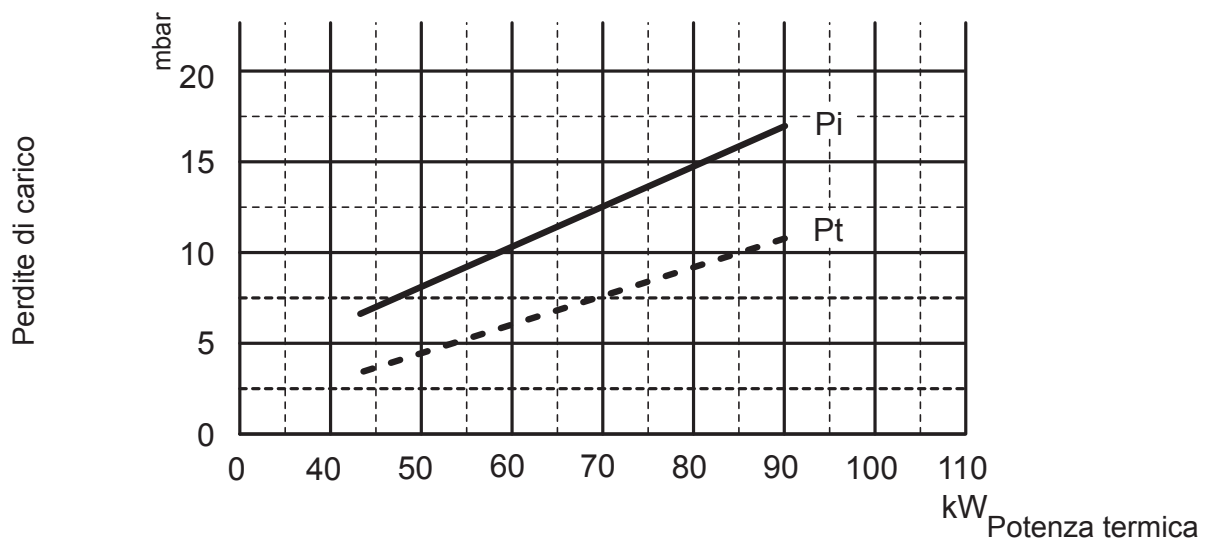
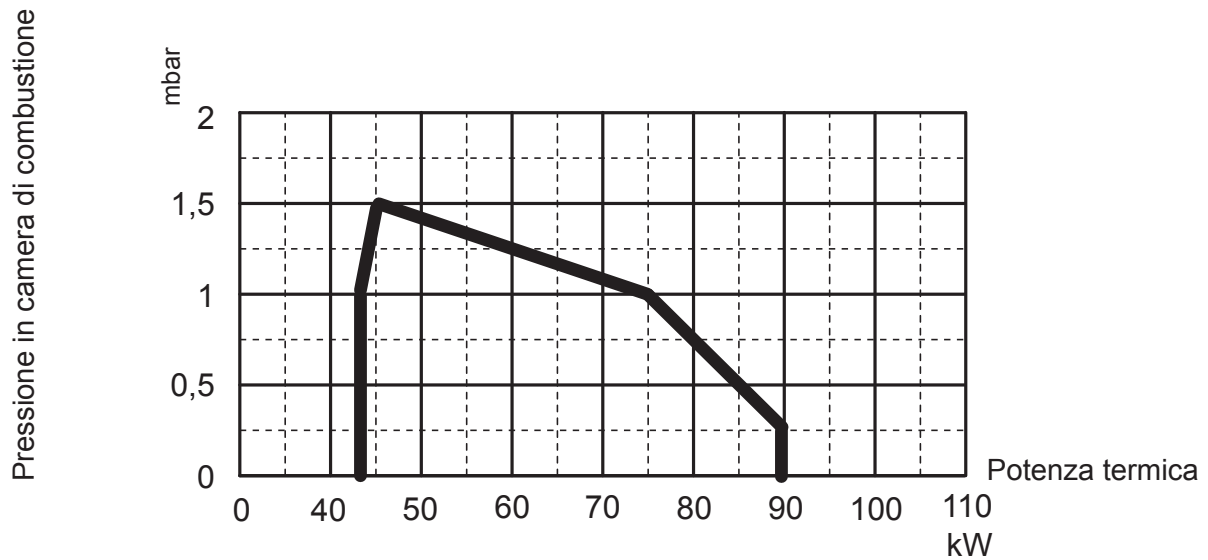
Legenda

- | | |
|---|---|
| <p>1 Rubinetto di intercettazione con garanzia di tenuta a 1 bar e perdita di carico 0,5 mbar</p> <p>2 Giunto antivibrante</p> <p>3 Presa di pressione gas per la misura della pressione</p> <p>4 Filtro gas</p> <p>5 Regolatore pressione gas</p> <p>6 Organo di controllo della minima pressione gas (pressostato)</p> <p>7 Elettrovalvola di sicurezza classe A. Tempo di chiusura $T_c \leq 1''$</p> | <p>8 Elettrovalvola di sicurezza classe A. Tempo di chiusura $T_c \leq 1''$. Potenza di avviamento compreso fra il 10% e il 40% della potenza termica nominale</p> <p>9 Organo di regolazione della portata del gas, normalmente inserito nella elettrovalvola 7 o 8.</p> <p>10 Testa di combustione</p> <p>11 Organo di controllo della minima pressione aria (pressostato)</p> |
|---|---|



CURVA DI LAVORO CURVA PRESSIONE/PORTATA GAS RAMPA

GAS NATURALE

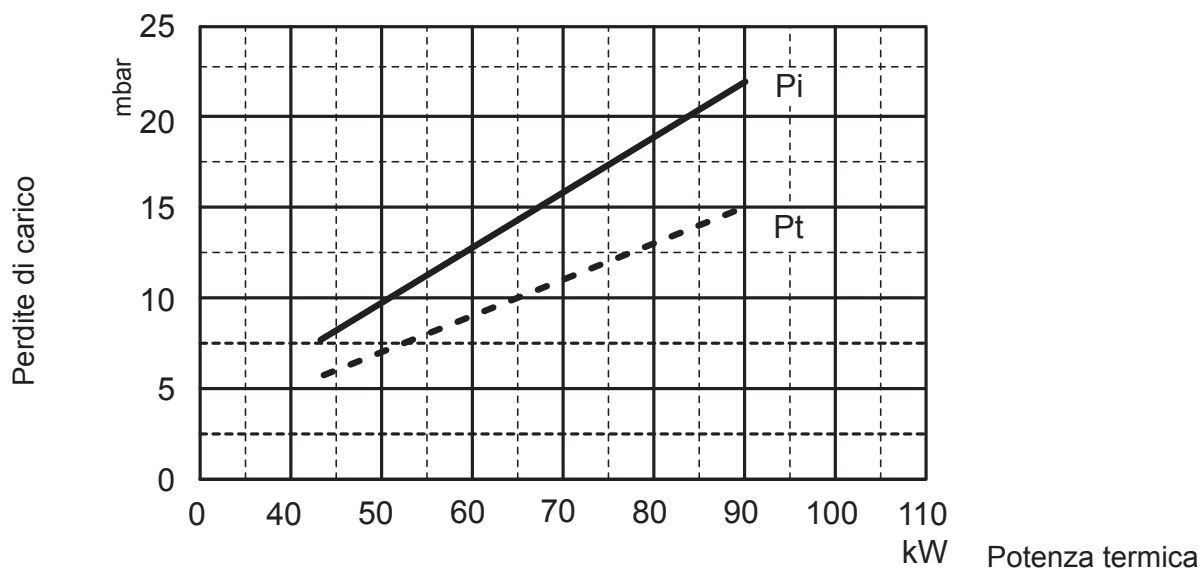
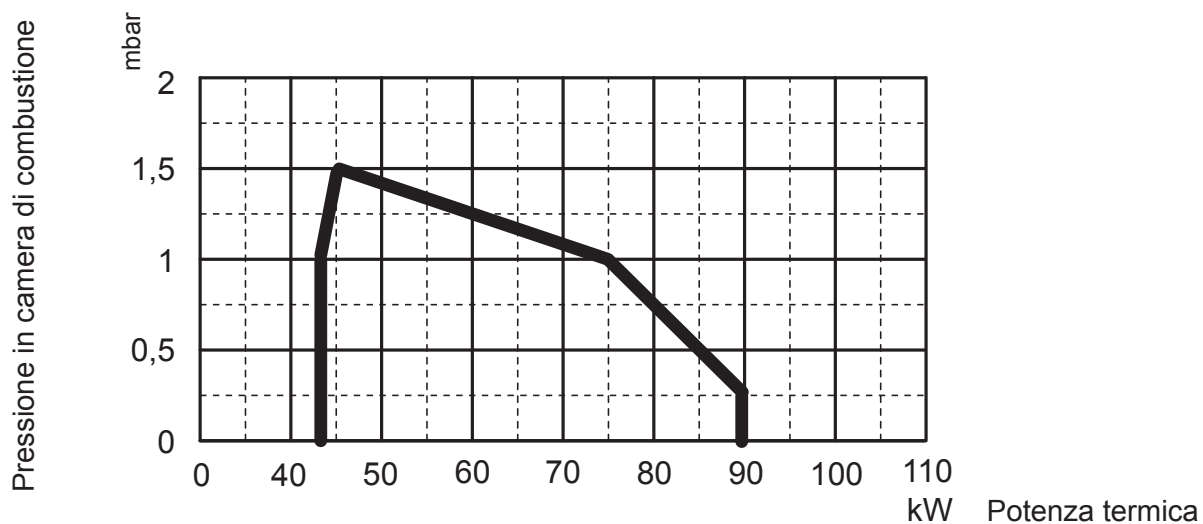


- Pt Perdita di carico alla testa di combustione
Pi Pressione di ingresso rampa (Testa di combustione + rampa)
Pi Rampa MB-ZRDLE 405 (3/4")



CURVA DI LAVORO
CURVA PRESSIONE/PORTATA GAS RAMPA

GPL



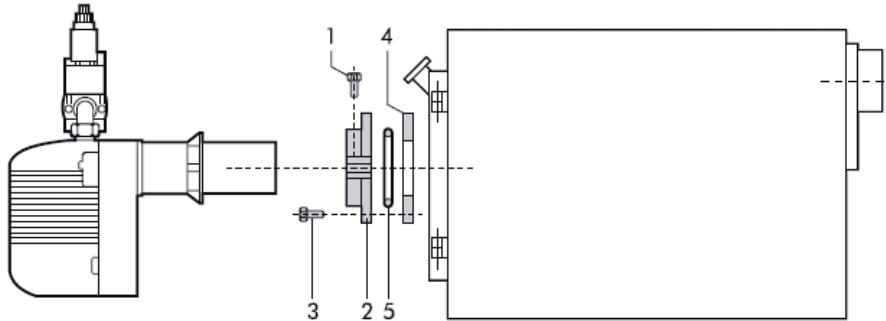
Pt Perdita di carico alla testa di combustione
Pi Pressione di ingresso rampa (Testa di combustione + rampa)

Pi Rampa MB-ZRDLE 405 (3/4")



MONTAGGIO ALLA CALDAIA

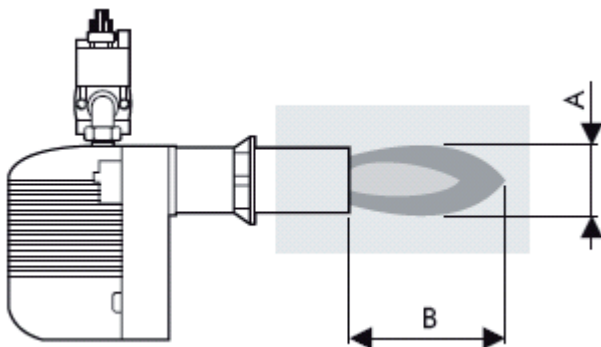
M



Fissare la flangia 2 alla caldaia con n° 4 viti 3 interponendo la guarnizione isolante 4 e l'eventuale corda isolante 5. Infilare il bruciatore nella flangia in modo che il bocchaglio penetri nella camera di combustione secondo le indicazioni del costruttore della caldaia. Stringere la vite 1 per bloccare il bruciatore.

DIMENSIONE FIAMMA

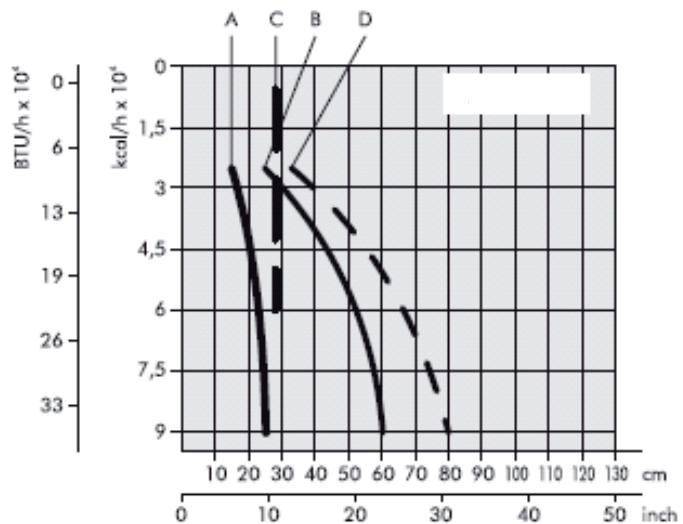
M



Le dimensioni sono orientative essendo influenzate da:

- eccesso di aria;
- forma camera di combustione;
- sviluppo giri fumo della caldaia (diretto/rovesciamento);
- pressione in camera di combustione

- A Diametro fiamma
- B Lunghezza fiamma
- C Diametro tubo di prova
- D Lunghezza tubo di prova



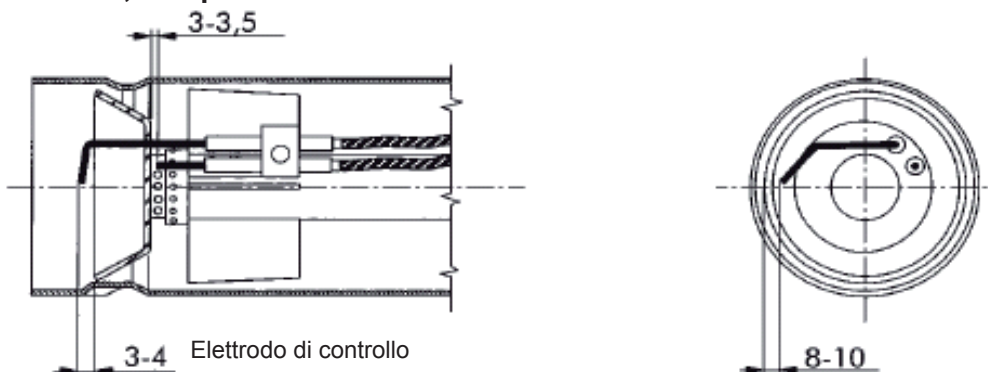


POSIZIONE ELETTRODI

M

È opportuno verificare la corretta posizione dopo ogni intervento sulla testa di combustione. Per posizionarli osservare la figura riportata sotto, rispettandone le indicazioni.

ATTENZIONE: gli elettrodi di accensione e di controllo non debbono per alcun motivo toccare il deflettore, il boccaglio o altre parti metalliche. In caso contrario perderebbero la loro funzione, compromettendo il funzionamento del bruciatore.



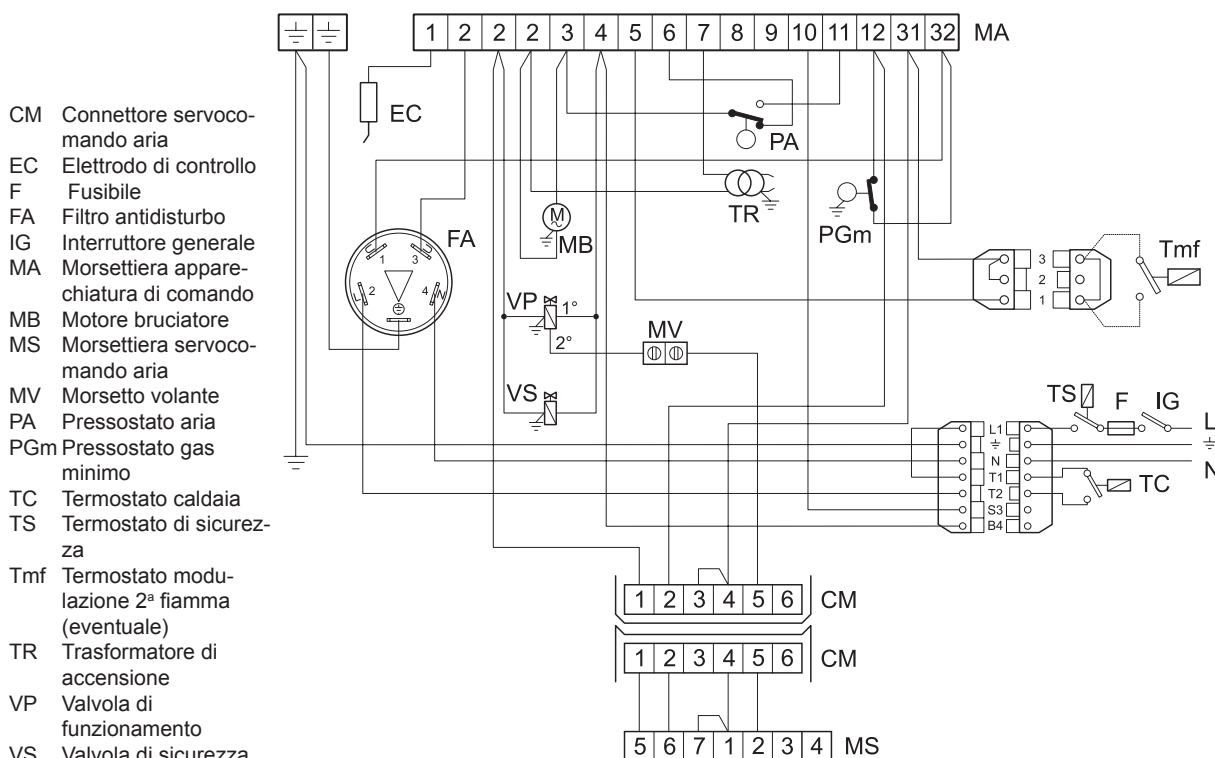
COLLEGAMENTI ELETTRICI

M

AVVERTENZE

- Non scambiare il neutro con la fase
- Eseguire il collegamento ad un efficace impianto di terra.
- La linea di alimentazione elettrica al bruciatore deve essere provvista di un interruttore omnipolare con apertura tra i contatti di almeno 3 mm
- Il collegamento della terra alla morsettiera del bruciatore deve essere eseguito con un cavo più lungo di almeno 20 mm rispetto ai cavi delle fasi e del neutro
- rispettare le norme della buona tecnica ed osservare scrupolosamente le norme locali vigenti

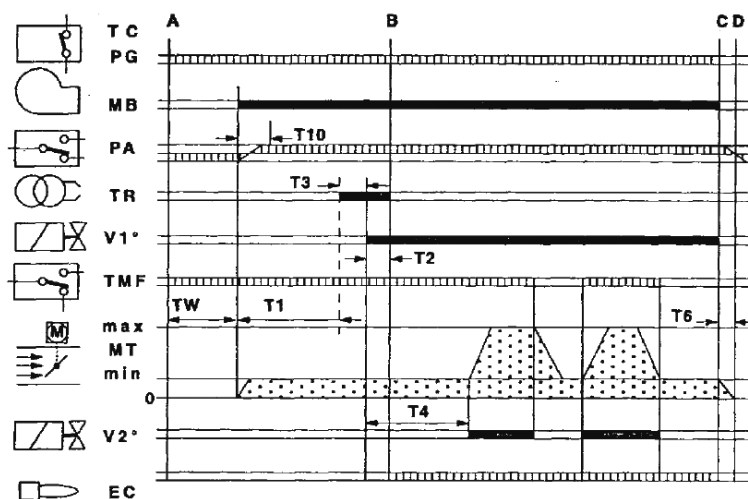
N.B. È necessario osservare scrupolosamente la buona norma che indica il collegamento di massimo due cavi per morsetto.





CICLO DI FUNZIONAMENTO

M



||||||| Segnali necessari in ingresso

■ Segnali in uscita

- A Inizio avviamento
- B Presenza di fiamma
- B-C Funzionamento
- C Arresto di regolazione
- C-D Chiusura serranda + postventilazione
- TC-PG Linea termostati/pressostato gas
- MB Motore bruciatore
- MT Servocomando
- PA Pressostato aria
- TR Trasformatore accensione
- V1-V2 Valvola gas 1 / 2 stadio
- EC Elettrodo di controllo
- TMF Termostato bassa / alta fiamma

T11 Tempo di apertura serranda aria, da 0 a max.

TW Inizia alla chiusura della linea termostatica e del PG. Il PA deve essere in posizione di riposo. È il tempo di attesa e di autoverifica.

T10 Inizia con l'avviamento del motore e con la fase di preventilazione: dura 3 sec., entro i quali il pressostato aria PA deve dare il consenso.

T1 È il tempo di preventilazione, che dura 30 sec. minimo, terminando con l'entrata in funzione del trasformatore.

T3 È il tempo che rappresenta la fase di preaccensione: termina con l'apertura della valvola del gas. Dura 3 sec.

T2 È il tempo di sicurezza, entro il quale si deve avere segnale di fiamma all'elettrodo EC. Dura 3 sec.

T4 Intervallo fra l'apertura della valvola V1 del gas e l'apertura del secondo stadio V2. Dura 8 sec.

T6 Tempo di chiusura serranda aria e di azzeramento del programma.

T12 Tempo in cui la serranda aria si porta in posizione di avviamento.

APPARECCHIATURA

M

APPARECCHIATURA LME

Il pulsante di sblocco dell'apparecchiatura è l'elemento principale per poter accedere a tutte le funzioni di diagnostica (attivazione e disattivazione), oltre a sbloccare il dispositivo di comando e controllo.

Il pulsante di sblocco è corredato di un led multicolore che da l'indicazione dello stato del dispositivo di comando e controllo sia durante il funzionamento che durante la funzione di diagnostica.

INDICAZIONI DELLO STATO DELL'APPARECCHIATURA

Tabella di riepilogo

Condizione	Sequenza colori
Condizioni di attesa, altri stati intermedi	Nessuna luce
Fase di accensione	Giallo intermittente
Funzionamento corretto	Verde
Funzionamento non corretto, intensità di corrente rilevatore fiamma inferiore al minimo ammesso	Verde intermittente
Diminuzione tensione di alimentazione	Giallo Rosso alternati
Condizione di blocco bruciatore	Rosso
Segnalazione guasto (vedere tabella diagnosi)	Rosso intermittente
Luce parassita prima dell'accensione del bruciatore	Verde Rosso alternati
Lampeggio veloce per diagnostica	Rosso lampeggiante rapido

In caso di blocco bruciatore nel pulsante di blocco sarà fissa la luce rossa. Premendo il pulsante trasparente si procede allo sblocco del dispositivo di comando e controllo. Premendo per più di 3 sec. la fase di diagnosi verrà attivata (luce rossa con lampeggio rapido), nella tabella sottostante viene riportato il significato della causa di blocco o malfunzionamento in funzione del numero di lampeggi (sempre di colore rosso). Premendo il pulsante di sblocco per almeno 3 sec. si interromperà la funzione di diagnosi.

DIAGNOSI DELLE CAUSE DI MALFUNZIONAMENTO E BLOCCO APP. LME

Indicazione ottica	Possibili cause
2 lampeggi	Assenza di segnale di fiamma - malfunzionamento valvole combustibile - malfunzionamento rilevatore fiamma - difettosità nella taratura del bruciatore, assenza di combustibile - mancata accensione
3 lampeggi	- malfunzionamento pressostato aria - perdita segnale pressostato aria dopo T10 - contatto pressostato aria aperto
4 lampeggi	Luce estranea all'accensione
5 lampeggi	Pressostato aria non commuta: il pressostato aria è bloccato sulla posizione di lavoro
6 lampeggi	Libero
7 lampeggi	Assenza di segnale di fiamma durante il funzionamento - malfunzionamento valvole combustibile - malfunzionamento rilevatore fiamma - difettosità nella taratura del bruciatore, assenza di combustibile
8 lampeggi	Libero
9 lampeggi	Libero
10 lampeggi	Errori di collegamento elettrico o danni all'apparecchiatura
14 lampeggi	Linea termostati aperta



ALLACCIAMENTO GAS

M

L'impianto deve essere completo degli accessori prescritti dalle normative. La buona tecnica consiglia di prevedere sempre un filtro, di non esercitare sforzi meccanici sui componenti e perciò prevedere un giunto elastico, uno stabilizzatore di pressione ed un rubinetto di intercettazione all'ingresso della centrale termica. La posa in opera della tubazione deve essere fatta con tubo rigido. Eventuali tubi flessibili devono essere di tipo omologato.

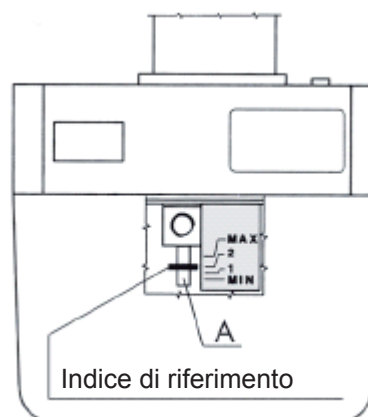
Si tenga inoltre presente la necessità degli spazi richiesti per la manutenzione del bruciatore e della caldaia. Dopo aver montato il gruppo valvole sul bruciatore, verificare l'assenza di fughe di gas durante la fase di prima accensione.

REGOLAZIONI

M

REGOLAZIONE TESTA DI COMBUSTIONE

La sua regolazione avviene tramite la vite A, in base alle indicazioni segnalate dall'indice.



REGOLAZIONE ARIA SERVOCOMANDO

Nel motoriduttore l'azionamento dei controlli ausiliari e di fine corsa è ottenuto con camme facilmente accessibili e regolabili la cui taratura è facilitata da una scala graduata.

TARATURA DEL PUNTO DI SCATTO DEI CONTATTI

Avvertenze generali:

CAMMA V (2 Stufe) - Camma per la posizione di apertura massima della serranda (potenza massima con entrambi gli stadi in funzione).

CAMMA IV (1 Stufe) - Camma per la posizione di apertura minima della serranda (potenza minima con il solo 1° stadio in funzione).

CAMMA II-III (MV1-MV2) - Camma ausiliaria per il consenso all'apertura della valvola del 2° stadio.

AVVERTENZE PRATICHE PER LA REGOLAZIONE DEL MOTORIDUTTORE

Il motoriduttore è tarato in sede di collaudo con le seguenti posizioni:

CAMMA V (2 Stufe) : posizionata a 90°-120° circa.

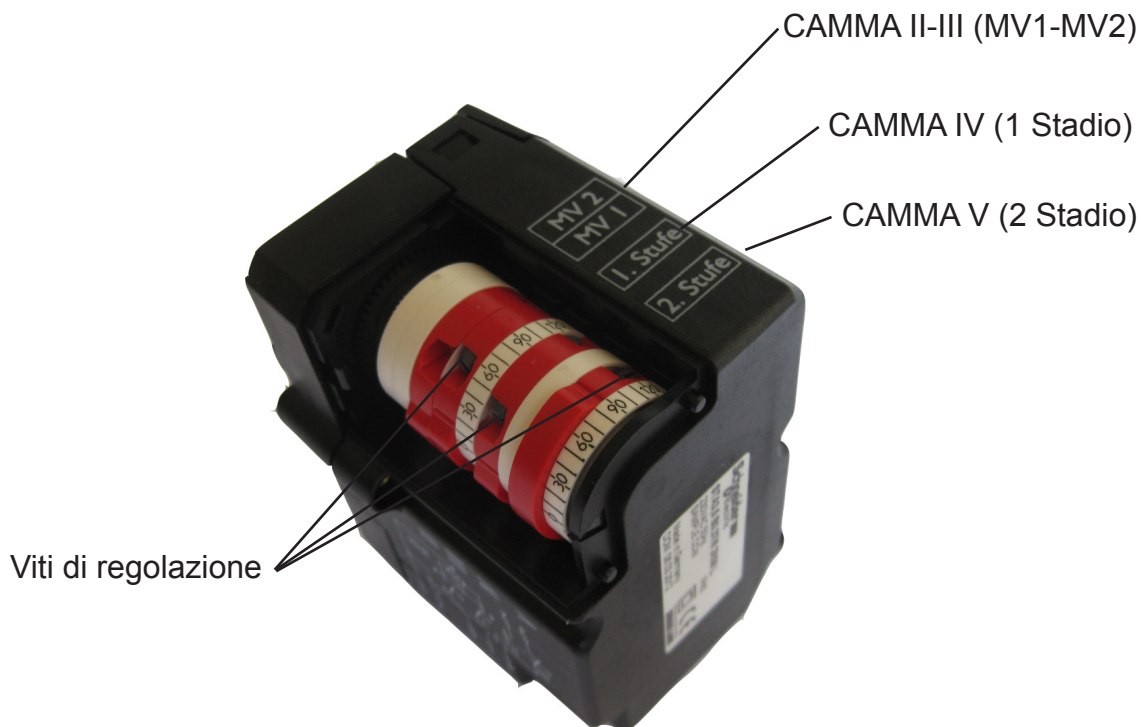
CAMMA IV (1 Stufe) : posizionata in modo che la serranda si trovi a 25°+50°.

IT

CAMMA II-III (MV1-MV2): posizionata in modo che l'elettrovalvola del 2° stadio si apra quando la serranda si trova a $60^{\circ} \pm 80^{\circ}$.

Modifiche a questa taratura in sede di installazione sono leggibili anche a bruciatore in funzione agendo sulle viti di regolazione delle camme.

Avvitando le viti si aumenta l'angolo di posizionamento e intervento delle camme.

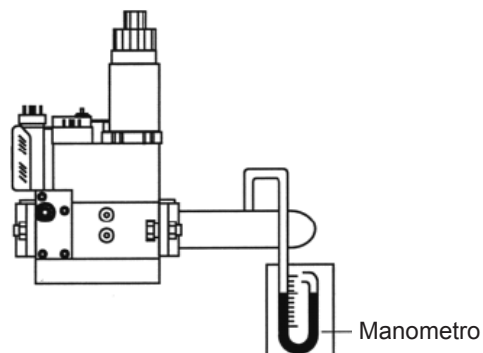


REGOLAZIONE VALVOLA GAS

Si debbono eseguire le regolazioni della portata massima e della portata di avviamento.

REGOLAZIONE PORTATA MAX.

- Montare un manometro per la misura della pressione del gas alla testa bruciatore.
- Portare in posizione di massima apertura la valvola del gas.
- Con bruciatore in funzione, agire sullo stabilizzatore fino ad ottenere la portata richiesta (letta al contatore) e si rilevi il valore della pressione al manometro.
- Agire sulla regolazione della valvola, nel senso della chiusura, fino a quando la pressione al manometro accenna a diminuire. A questo punto la portata massima desiderata è fissata e controllata sia dallo stabilizzatore che dalla valvola gas.

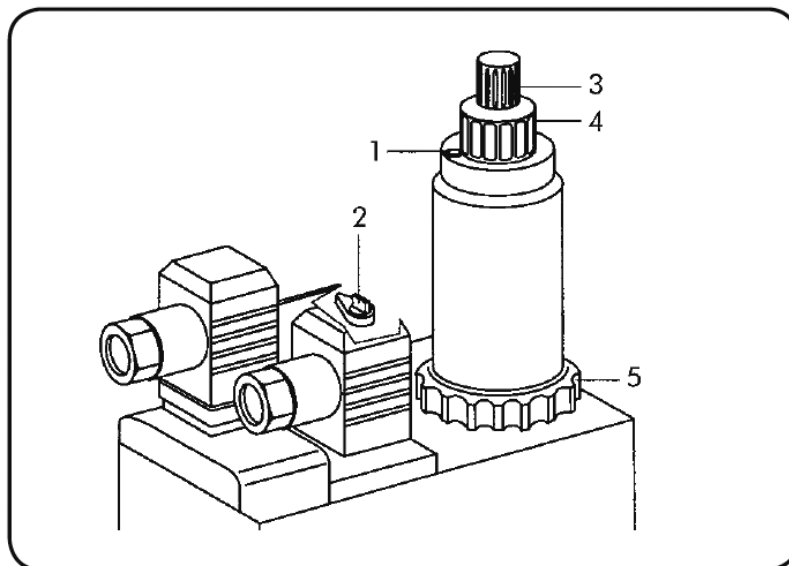




REGOLAZIONE VALVOLA MULTIBLOC MB-ZRDLE.../B01

- 1 Vite bloccaggio regolazione portata 1a/2a fiamma
- 2 Regolazione stabilizzatore
- 3 Coperchio di protezione regolazione scatto rapido iniziale
- 4 Regolazione portata 2a fiamma
- 5 Regolazione portata 1a fiamma

Per regolare la portata della 1a/2a fiamma sbloccare la vite 1.
Ruotando in senso antiorario 4 e 5, si determina l'aumento della portata. Ruotando in senso orario si determina la diminuzione della stessa. Effettuate le rispettive regolazioni, bloccate nuovamente la vite 1. La regolazione dello scatto iniziale si effettua togliendo il coperchio 3 e usando la sua parte posteriore come attrezzo per ruotare il perno.





VERIFICA DELLA QUANTITA' DI GAS ALL'AVVIAMENTO

La verifica della quantità di gas all'avviamento avviene applicando la seguente formula:

$$Q_s = \frac{\frac{Q_1}{T_{s1}} \times \frac{3600}{1000} \times \frac{8127}{860}}{Q_n} \times 100$$

$$T_s \times Q_s \leq 100$$

dove T_s = Tempo di sicurezza in secondi
 Q_s = Energia liberata nel tempo di sicurezza espressa in kW

il valore Q_s è ricavato da:

dove

Q_1 è la portata espressa in litri liberata in n° 10 partenze nel tempo di sicurezza.

T_{s1} è la somma del tempo di sicurezza effettivo nelle 10 partenze.

Q_n è la potenza nominale.

Per ricavare Q_1 occorre operare come segue:

- Staccare il cavo dell'elettrodo di controllo (elettrodo ionizzatore)
- Eseguire la lettura al contatore gas prima della prova
- Effettuare n° 10 partenze del bruciatore, le quali corrispondono a n° 10 blocchi di sicurezza.
- Eseguire nuovamente la lettura al contatore gas; sottraendo la lettura iniziale, otteniamo il valore di Q_1 .

es.

lettura iniziale	00006,682 litri
lettura finale	00006,947 litri
totale Q_1	00000,265 litri

- Eseguendo queste operazioni, possiamo ricavare T_{s1} cronometrando n° 1 partenze (blocchi di sicurezza) per il n° delle partenze.

es.	Tempo di sicurezza effettivo	=	1"95
	T_{s1}	=	1"95 x 10 = 19"5

- Al termine di questo controllo dovesse risultare un valore superiore a 100 intervenire sulla regolazione della velocità dell'apertura della valvola principale.



TARATURA PRESSOSTATO ARIA

Il pressostato dell'aria ha il compito di mettere in sicurezza o blocco il bruciatore se viene a mancare la pressione dell'aria comburente; esso verrà tarato più basso del valore della pressione aria che si ha al bruciatore quando questo è alla portata nominale con funzionamento alla 1° fiamma, verificando che il valore di CO non superi il valore di 10.000 p.p.m..

TARATURA PRESSOSTATO GAS MINIMA

Il pressostato gas di minima ha il compito di impedire l'avviamento del bruciatore o di fermarlo se è in funzione. Se la pressione del gas non è la minima prevista, esso va tarato al 40% più basso del valore della pressione gas, che si ha in funzionamento con la portata massima..

PRESSOSTATO

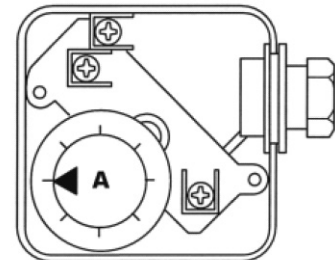
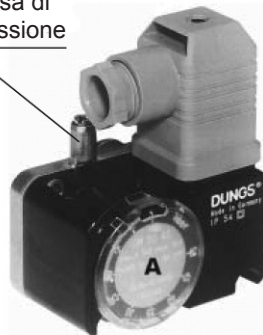
Tipo:

LGW 3 A2

GW 150 A5

Togliere il coperchio e agire sul disco A

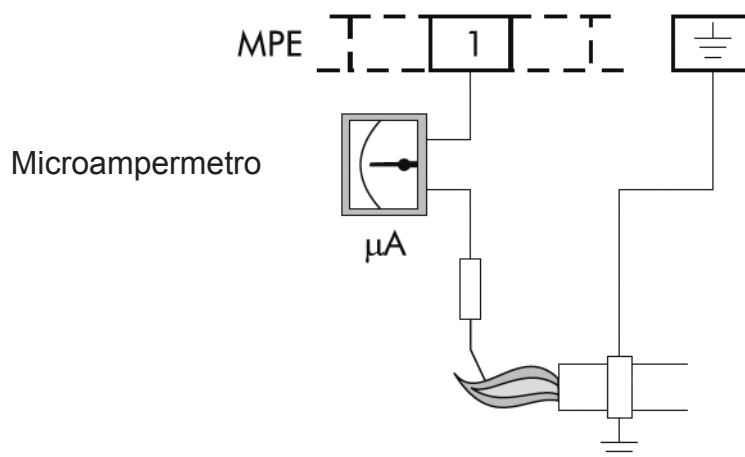
Presa di
pressione



MODELLO	PRESSOSTATO ARIA	CAMPO DI TARATURA mbar	PRESSOSTATO GAS	CAMPO DI TARATURA mbar
EM 9/2-E	LGW 3 A2	0,4-3,0	GW 150 A5	5-150

CONTROLLO CORRENTE DI IONIZZAZIONE APPARECCHIATURA

Deve essere rispettato il valore minimo di 3 μ A e non presentare forti oscillazioni.





FUNZIONAMENTO CON DIVERSI TIPI DI GAS

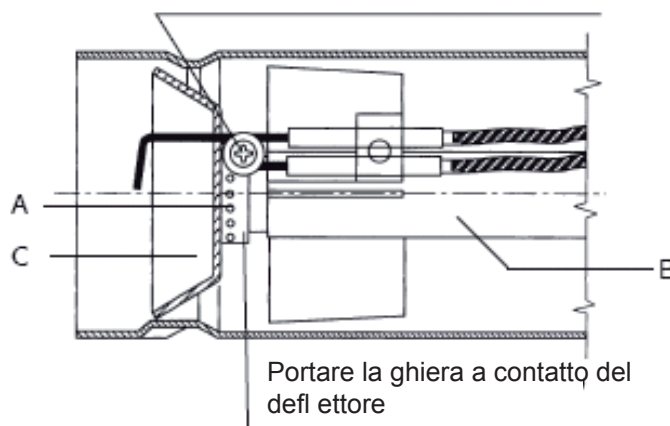
M

TRASFORMAZIONE DA GAS NATURALE A B/P

Volendo adattare il bruciatore da gas naturale a B/P attenersi alle seguenti indicazioni.

Occorre spostare la ghiera **A** posta sul tubo d'alimentazione **B** verso il deflettore **C**, al fine di ridurre i fori di uscita del gas.

La vite di bloccaggio della ghiera deve essere nella zona degli elettrodi



MANUTENZIONE

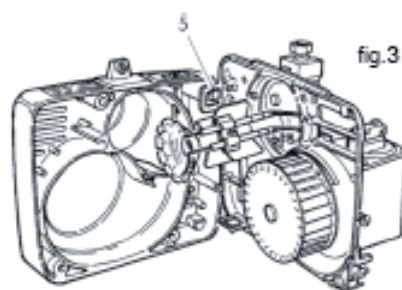
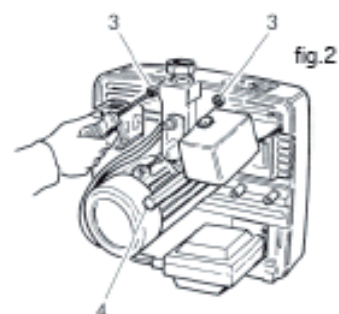
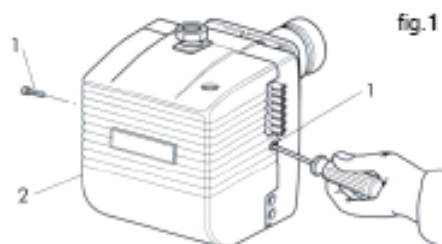
M

Far eseguire annualmente da personale specializzato le seguenti operazioni:

- Verifica delle tenute interne delle valvole.
- Pulizia del filtro.
- Pulizia della ventola e della testa.
- Verifica della posizione delle punte degli elettrodi di accensione e della posizione dell'elettrodo di controllo.
- Taratura dei pressostati aria e gas.
- Verifica della combustione con rilievi di CO₂, CO e la temperatura fumi.
- Controllo della tenuta di tutte le guarnizioni.

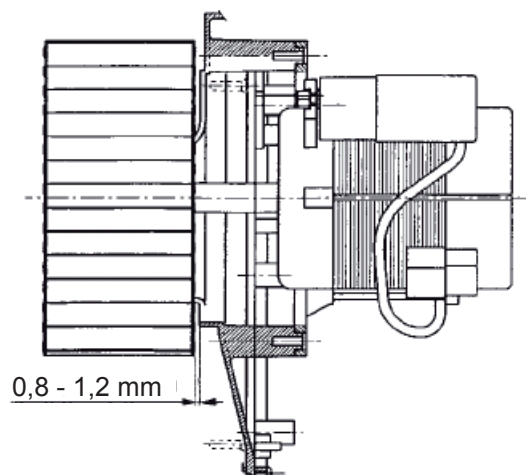
Per accedere ai componenti principali è sufficiente togliere il cofano come da (fig.1).La manutenzione alla testa di combustione si esegue nel seguente modo:

- Chiudere il rubinetto del gas e staccare la rampa gas del bruciatore.
- Svitare le viti 1 e togliere il cofano 2 (fig.1).
- Svitare le viti 3 e il perno centrale 4 (fig.2).
- Agganciare la piastra portacomponenti nella posizione di servizio 5 ed eseguire la manutenzione alla testa di combustione (fig.3).





ATTENZIONE: In caso di sostituzione o smontaggio-montaggio ventola, controllare che quest'ultima non tocchi il piano motore come da indicazioni allegate.



IRREGOLARITA' DI FUNZIONAMENTO

M

DIFETTO	CAUSA	RIMEDIO
Il bruciatore non si avvia	Mancanza di energia elettrica	Controllare i fusibili della linea di alimentazione. Controllare la linea dei termostati e del pressostato gas
	Non arriva gas al bruciatore	Controllare l'apertura dei dispositivi d'intercettazione posti lungo la tubazione di alimentazione
Il bruciatore si avvia, non si ha formazione di fiamma quindi va in blocco	Le valvole del gas non aprono	Controllare il funzionamento delle valvole
	Non c'è scarica tra le punte degli elettrodi	Controllare il funzionamento del trasformatore d'accensione, controllare il posizionamento delle punte degli elettrodi
	Manca il consenso del pressostato aria	Controllare la taratura e il funzionamento del pressostato aria
Il bruciatore si avvia, si ha formazione di fiamma quindi va in blocco	Mancata o insufficiente rilevazione della fiamma da parte dell'elettrodo di controllo	Controllare il posizionamento dell'elettrodo di controllo. Controllare il valore della corrente di ionizzazione

Congratulations..... on your excellent choice.

Thank you for choosing our products.

LAMBORGHINI CALORECLIMA is daily committed to seeking innovative technical solutions to satisfy every need.

Constant presence of our products on the Italian and international markets is assured by a widespread network of Agents and Dealers assisted by “LAMBORGHINI SERVICE” (Technical Service) who assures qualified service and maintenance of the boiler.

CONFORMITY

The burners are in conformity with:

- 2016/426/EC (Gas Appliances Regulation - GAR)
- 2006/42/EC (Machinery Directive)
- 2014/30/EU (Electromagnetic Compatibility - EMC)
- 2014/35/EU (Low Voltage Directive - LVD)

For the production serial number, refer to the technical data plate of the boiler.

INDEX

GENERAL INSTRUCTIONS	23
DESCRIPTION	25
DIMENSIONS.....	26
MAIN COMPONENTS.....	26
TECHNICAL FEATURES	27
PRESSURE CURVES.....	27
PRESSURE CURVES/ GAS DELIVERY.....	27
INSTALLATION ON TO THE BOILER.....	30
FLAME DIMENSIONS.....	30
ELECTRODES ADJUSTMENT	31
WIRING DIAGRAM	31
OPERATING CYCLE.....	32
LME EQUIPMENT.....	33
GAS CONNECTION.....	34
ADJUSTMENTS	34
OPERATION WITH DIFFERENT TYPES OF GAS	40
MAINTENANCE	40
FAULT-FINDING CHART.....	41

U

Paragraph of interest
for the user

M

Paragraph of interest
for the technician



GENERAL INSTRUCTIONS

M U

- This booklet constitutes an integral and essential part of the product and should be supplied to the installer. Read the instructions contained in this booklet carefully as they give important directions regarding the safety of installation, use and maintenance. Preserve this booklet with care for any further consultation. The installation of the burner must be carried out in compliance with current regulations, according to the instructions of the manufacturer and by qualified personnel. An incorrect installation can cause injury or damage to persons, animals and objects, for which the manufacturer cannot be held responsible.
- This appliance should only be used for the purpose it has been designed for. Any other use is to be considered improper and therefore dangerous. The manufacturer cannot be considered responsible for any damages caused by improper, erroneous or unreasonable use.
- Before carrying out any cleaning or maintenance operation, disconnect the appliance from the power supply, by using the main system switch or through the appropriate interception devices.
- In case of failure and/or malfunctioning, switch off the equipment and refrain from trying any repair or direct intervention. Call in qualified personnel only. Any repair must be carried out by a servicing centre authorised by the manufacturing firm, one using original replacements exclusively. Non-observance of the above could compromise the safety of the appliance. In order to guarantee the efficiency of the appliance and its proper operation it is indispensable to keep to the manufacturer's directions, by ensuring the periodical servicing of the appliance is carried out by professionally qualified personnel.
- As soon as one decides not to use the appliance further, one should take care to render innocuous those parts liable to be potential sources of danger.
- The transformation from a gas (natural gas or liquid gas) to a gas of another group must be made exclusively by qualified personnel.
- Before starting up the burner ask qualified personnel to check:
 - a) that the data on the information plate corresponds to that required by the gas, and electrical supply networks;
 - b) that the calibration of the burner is compatible with the boiler output;
 - c) that the comburent air flow and the fumes evacuation take place properly in accordance with the regulations in force.
 - d) that correct aeration and maintenance are possible.
- After each reopening of the gas cock wait a few minutes before restarting the burner.
- Before carrying out whatever intervention which foresees the dismantling of the burner or the opening of any of the accesses for inspection, disconnect the electrical current and close off the gas cocks.
- Do not deposit containers of inflammable substances in the location where the burner is situated.
- On noticing the smell of gas do not touch any electrical switch. Open all doors and windows. Shut off the gas cocks. Call qualified personnel.



- The room where the burner is located must have the openings required by local regulations in force. Should you have any doubts as to the circulation of the air in the room, then you should first measure the CO₂ value with the burner working at its maximum delivery and with the room ventilated solely by means of the openings that feed air to the burner; a second CO₂ measurement should then be taken with the door open. The CO₂ value should not vary very much from the first to the second reading. Should there be more than one burner and one fan in the same room, then this test must be carried out with all the appliances working at the same time.
- Never cover up the burner room's air vents, the burner's fan's air-intake openings or any existing air ducts or air gratings, thus avoiding:
 - the formation of poisonous/explosive mixtures of gases in the burner room;
 - combustion with insufficient air, which would be dangerous, costly and cause pollution.
- The burner must at all times be protected from rain, snow and freezing.
- The room where the burner is housed should be kept clean at all times, and there should be no volatile substances in the vicinity, substances which could be sucked into the fan and could block up the internal ducts of the burner or combustion head. Dust can be extremely harmful, particularly when it gets onto the fan blades as this can reduce ventilation and lead to pollution during combustion. Dust can also build up on the rear of the flame stability disk inside the combustion head, leading to a poor air-fuel mixture.
- The burner must be fed with the type of fuel for which it was designed, as indicated on the data plate and in the technical characteristics given in this manual. The fuel feed line must be sealed and must be of the rigid variety, with an interposed metal expansion coupling with either a flange joint or a threaded joint. Furthermore, the feed line must be equipped with all the adjustment and safety devices required by the local regulations in force. Particularly ensure that no foreign bodies get into the feed line during installation.
- Ensure that the electrical power supply used conforms to the technical characteristics indicated on the data plate and in this manual. The burner must be connected to an effective system earthed in accordance with the current regulations. Should there be any doubts, the verification should be made by qualified persons.
- Never exchange neutral and phase wires.
- The burner can be connected up to the mains supply using a plug connection only if the latter is of the kind that does not allow neutral and phase wires to be reversed. Install a main switch for the heating system on the control panel, as required by current regulations.
- The entire electrical system, and in particular cable cross-sections, should conform to the maximum absorbed capacity indicated on the appliance data plate and in this manual.
- Should the burner's mains cable be found faulty, it must only be replaced by qualified persons.
- Do not touch the burner with parts of the body which are wet or when in bare feet.
- Do not pull (stretch) the mains cables and keep them well away from heat sources.

- The length of the cables used must enable the burner to be opened, as well as the boiler door.
- The electrical connections must be made exclusively by qualified experts and the relative regulations in force must be scrupulously applied.
- After removing the packaging materials, check the content integrity and make sure that no damages have occurred during transportation. In case of doubt, do not use the burner and contact the supplier. The packaging material (wooden cages, cartons, plastic bags, foam, clips, etc...) are potential sources of pollution and danger, if left lying around; they should be collected up and disposed of in the correct way (in a suitable place).

DESCRIPTION

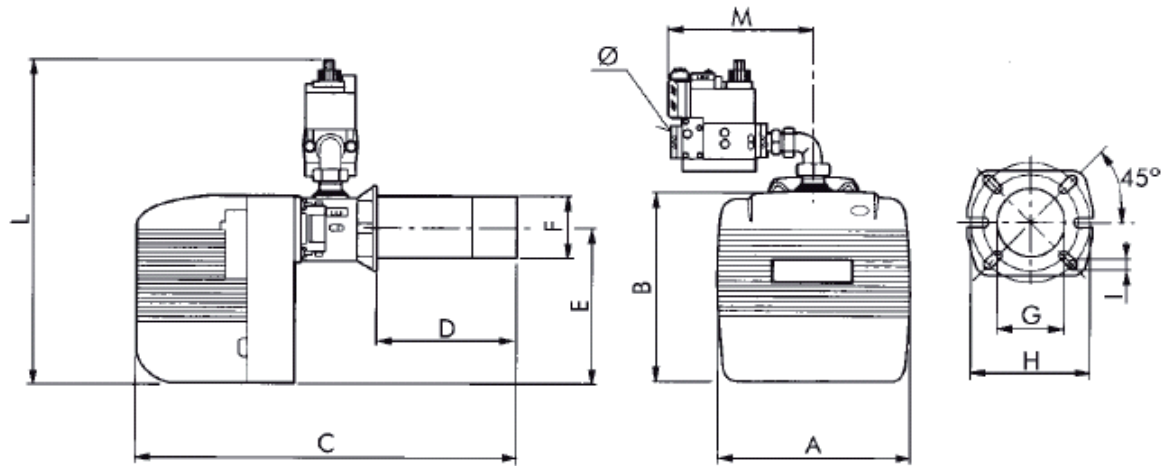
M U

These are forced-draught burners, with gas/air mix at the combustion head, two ignition stages. The burners are completely automatic and equipped with controls assuring maximum safety. They can be combined with any type of chamber whether in negative or positive pressure, within the foreseen working range. The burners are supplied without a gas train and must therefore be completed with the train most suitable for the system in which the burner is to be fitted. The gas train is therefore chosen by consulting the diagram; this illustrates pressure loss as a function of mains gas pressure, required gas delivery at the appliance and the back-pressure in the combustion chamber. All the components can be easily inspected without having to disconnect from the main gas supply. The burners are equipped with a cover which means they are particularly compact, soundproof and safeguarded.



DIMENSIONS

M

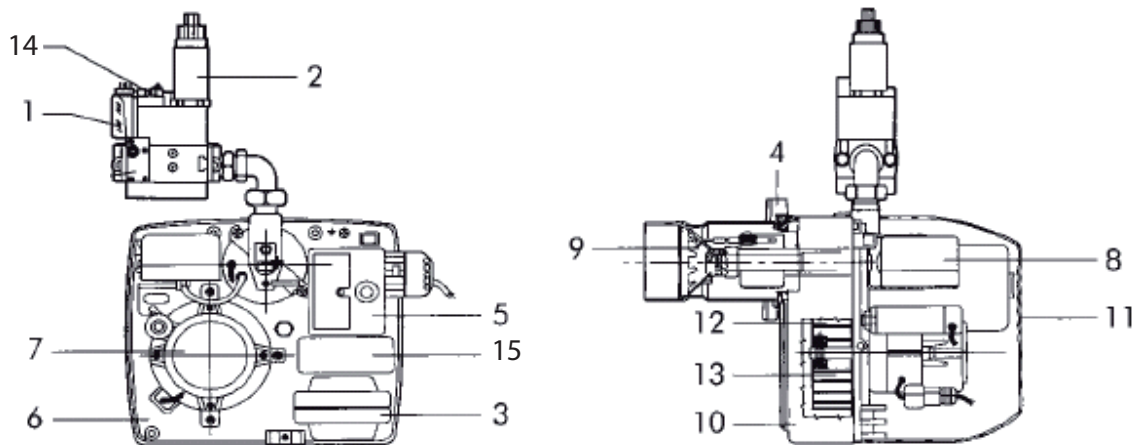


Modell	A	B	C	D		E	F	Ø G	Ø H		I	L*	M*	Ø
				MIN	MAX				MIN	MAX				
EM 9/2-E	280	247	417	40	140	195	90	95	135	160	M8	515	195	3/4"

* The dimensions refer to a burner with a 20 mbar gas train tted.

MAIN COMPONENTS

M



Legend

- | | | |
|--------------------------|-----------------------|---------------------|
| 1 Gas pressure switch | 7 Motor | 13 Fan |
| 2 Operation valve | 8 Air pressure switch | 14 Stabilizing lter |
| 3 Ignition transformer | 9 Combustion head | 15 Servocontrol |
| 4 Boiler connecting ange | 10 Burner body | |
| 5 Control box | 11 Cover | |
| 6 Components plate | 12 Air shutter | |



TECHNICAL FEATURES

M

DESCRIPTION		EM 9/2-E	
Methane delivery	min	4,3	m ³ /h
	max	9	m ³ /h
Thermal output	min	43	kW
	max	89,5	kW
Motor		100	W
Trasformer		12/48	kV/mA
Max. absorbed power		230	W
Methane pres sure		20	mbar
B/P pressure		30	mbar
Weight		14	kg
Power supply		230V-50/60Hz single-phase	
Category		II 2H 3P	
Electric protection rating		20	IP
Noise level (*)		70	dB(A)

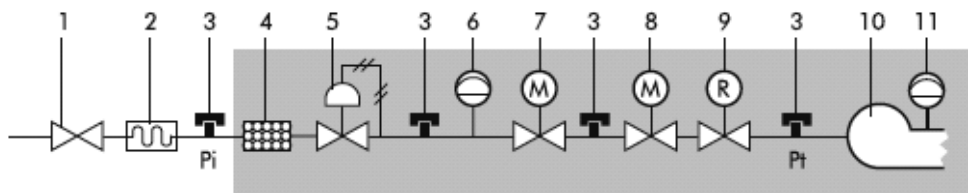
(*) Sound pressure measured in the manufacturer's combustion laboratory, with burner operating on a test boiler and at maximum output.

PRESSURE CURVES - PRESSURE CURVES/GAS DELIVERY

M

PRESSURE CURVES: The pressure curves indicate the output in kW according to the backpressure in the combustion chamber, in mbars.

PRESSURE CURVES/GAS DELIVERY: These curves show the gas pressure, in millibars, (at points Pi and Pt along the gas train) necessary to produce a given delivery in m³/h. The pressures have been measured with the burner working and with a pressure of 0 mbar in the combustion chamber. If the chamber is pressurized, the gas pressure necessary will be that given in the diagram plus that in the combustion chamber.



BASIC GAS TRAIN

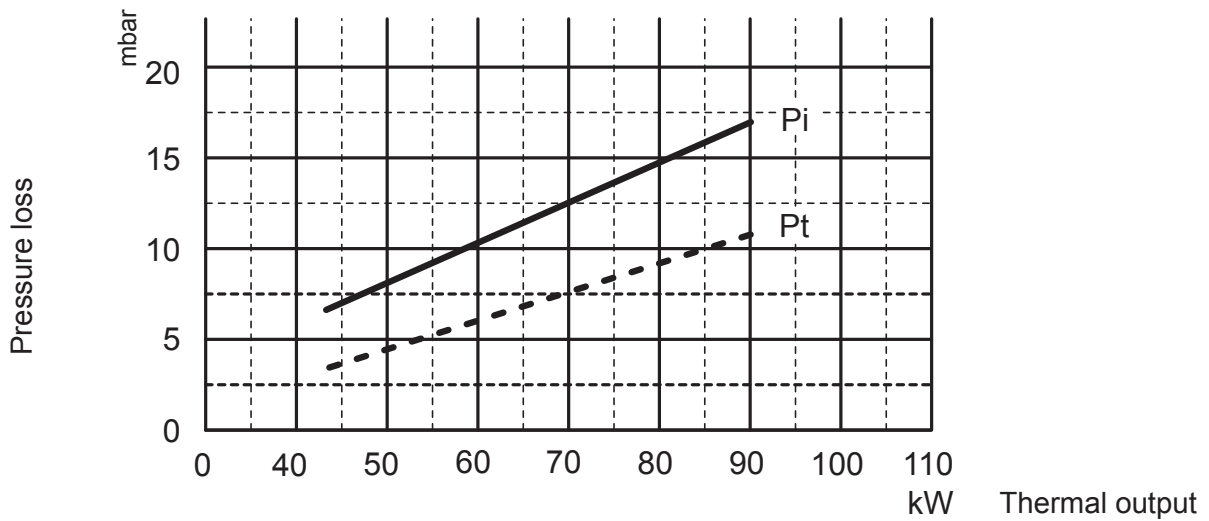
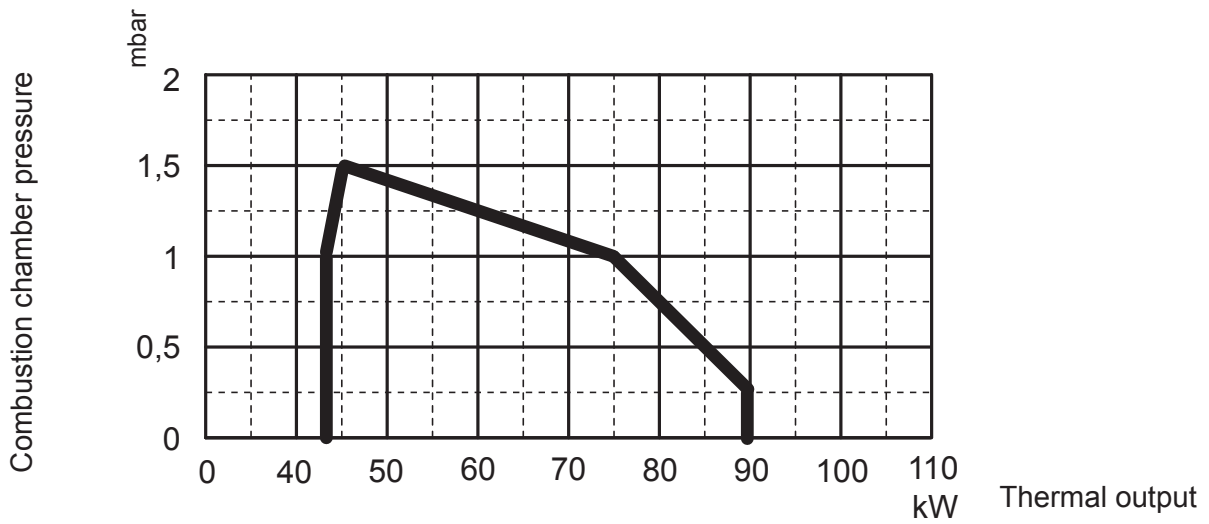
Legend

- | | |
|---|---|
| 1 Interception cock - airtight at 1 bar and pressure loss 0,5 mbar. | 8 Class A solenoid safety valve. Closure time $T_c \leq 1''$. Ignition power between 10% and 40% of rated thermal power. |
| 2 Vibration-damping joint | 9 Gas delivery regulator, normally incorporated in either solenoid valve 7 or 8. |
| 3 Gas pressure point for pressure reading | 10 Combustion head. |
| 4 Gas filter | 11 Minimum air pressure control device (pressure switch). |
| 5 Gas pressure regulator | |
| 6 Minimum gas pressure control device (pressure switch) | |
| 7 Class A solenoid safety valve. Closure time $T_c \leq 1''$. | |



PRESSURE CURVES PRESSURE CURVES/GAS DELIVERY

NATURAL GAS

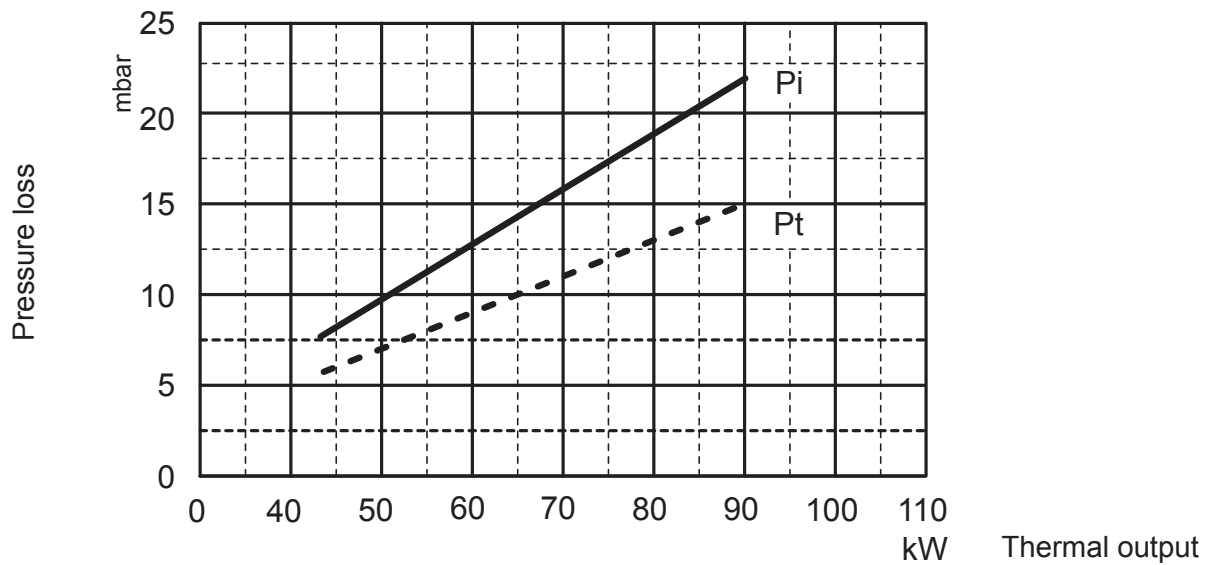
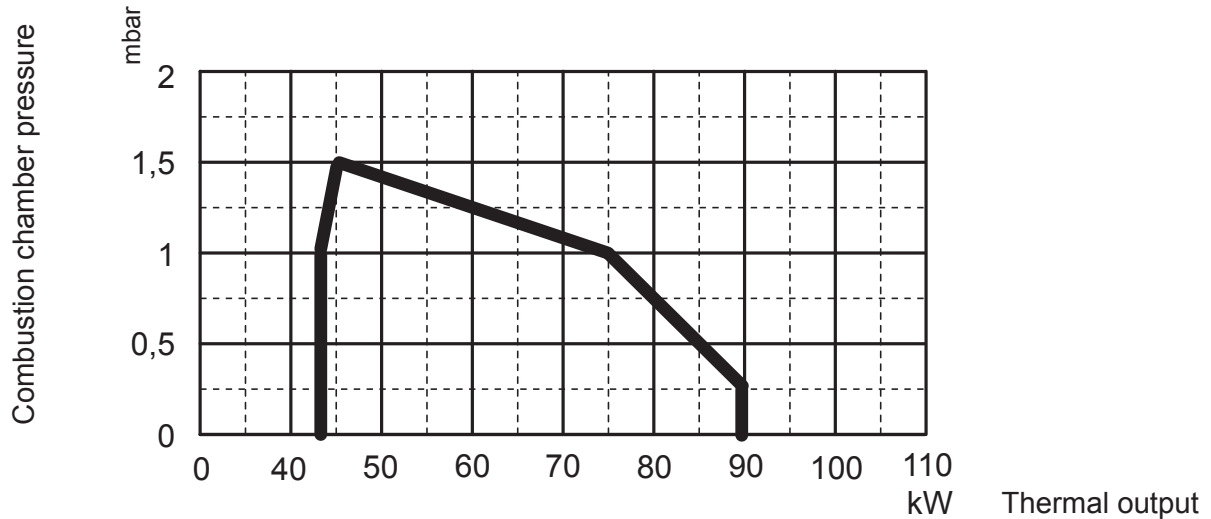


- Pt Pressure at combustion head
- Pi Inlet pressure (combustion head + gas train)
- Pi MB-ZRDLE 405 (3/4") gas train



PRESSURE CURVES PRESSURE CURVES/GAS DELIVERY

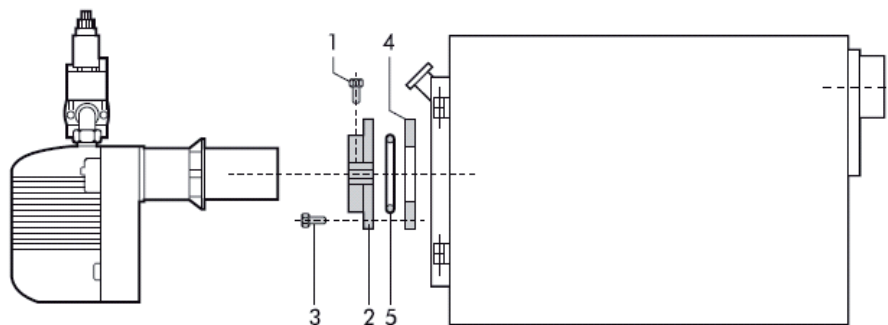
LPG



- Pt Pressure at combustion head
- Pi Inlet pressure (combustion head + gas train)
- Pi MB-ZRDLE 405 (3/4") gas train

INSTALLATION ONTO THE BOILER

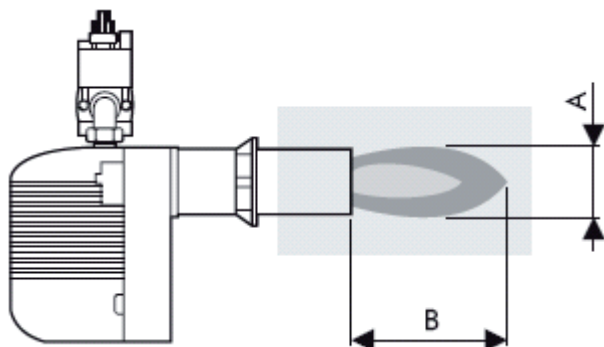
M



Fix flange 2 to the boiler using 4 screws 3 interposing the insulation gasket 4 and the possible insulating cord 5. Insert the burner in the flange so that the draught tube penetrates into the combustion chamber by the length suggested by the boiler manufacturer. Tighten screw 1 to lock the burner in position.

FLAME DIMENSIONS

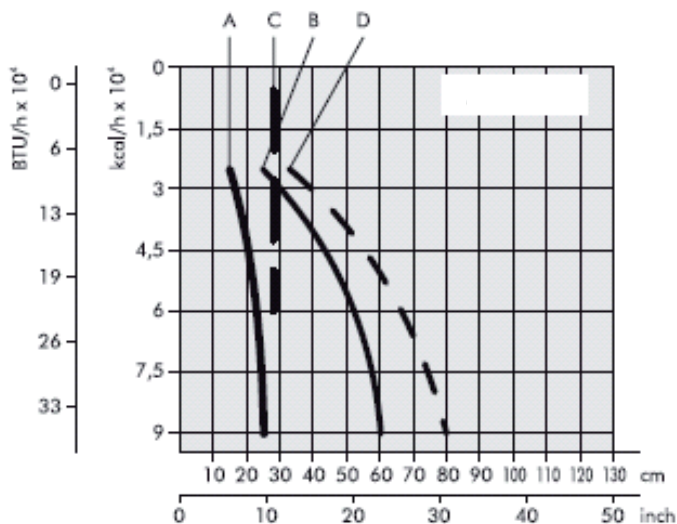
M



The dimensions are indicative only being influenced by:

- excessive quantity of air;
- combustion chamber shape;
- development of gas path in the boiler (direct/reverse);
- combustion chamber pressure.

- A Flame diameter
- B Flame length
- C Test tube diameter
- D Test tube length



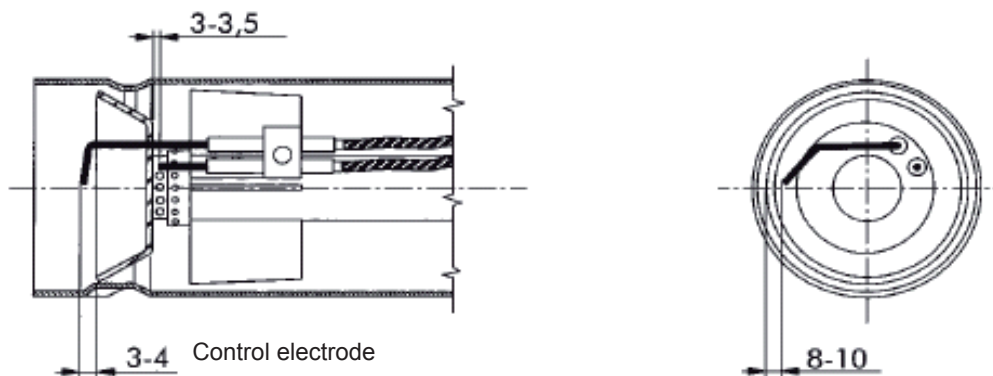


ELECTRODES ADJUSTMENT

M

The position of the electrodes should always be checked after any work on the combustion head. They should be positioned according to the indications supplied in the figure below.

IMPORTANT: the ignition electrodes and the control electrode must never touch the diffuser, the draught tube or other metallic parts. If this were to happen they would no longer work, thus impairing operation of the burner itself.



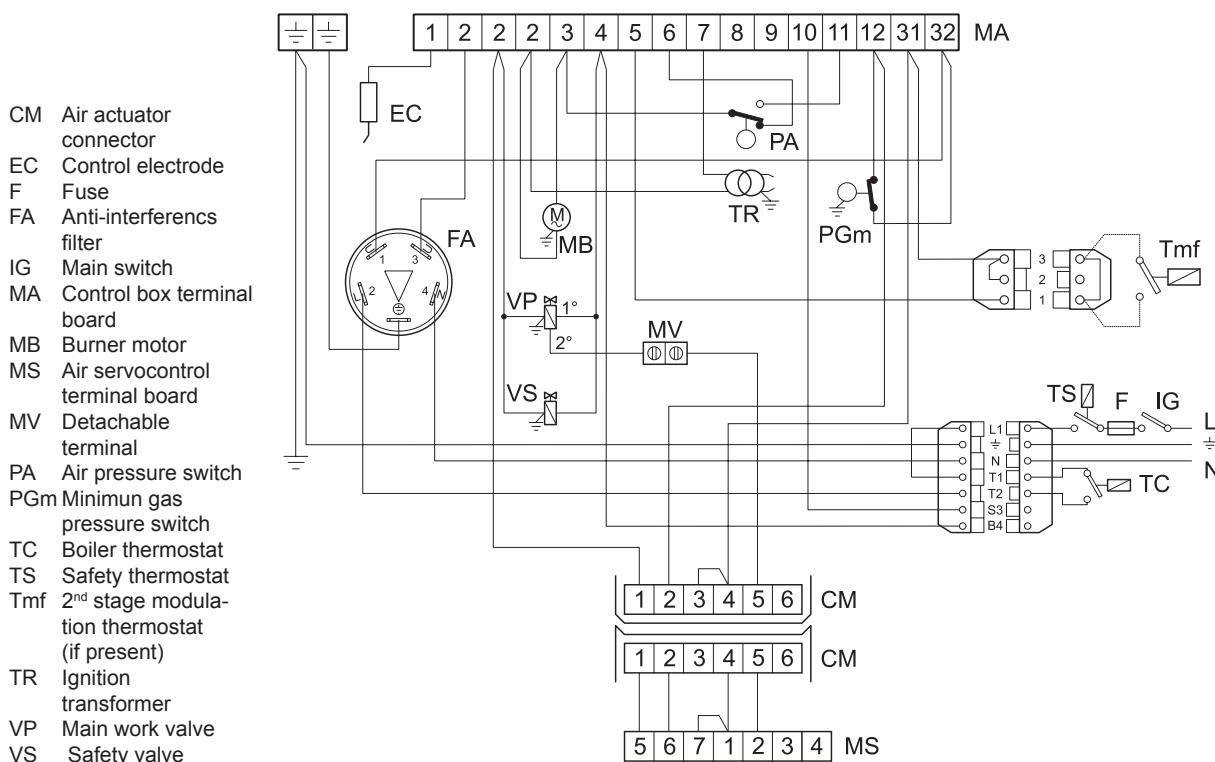
WIRING DIAGRAM

M

WARNING:

- Do not invert the neutral with the phase.
- Make the connection to an efficient earthing system.
- The electrical power line to the burner must be fitted with an omnipolar switch with an opening of at least 3 mm between the contacts.
- The earth connection to the terminal board of the burner must be made with a cable at least 20 mm longer than the phase and neutral cables.
- Must be workmanlike performed and comply with the regulations in force.

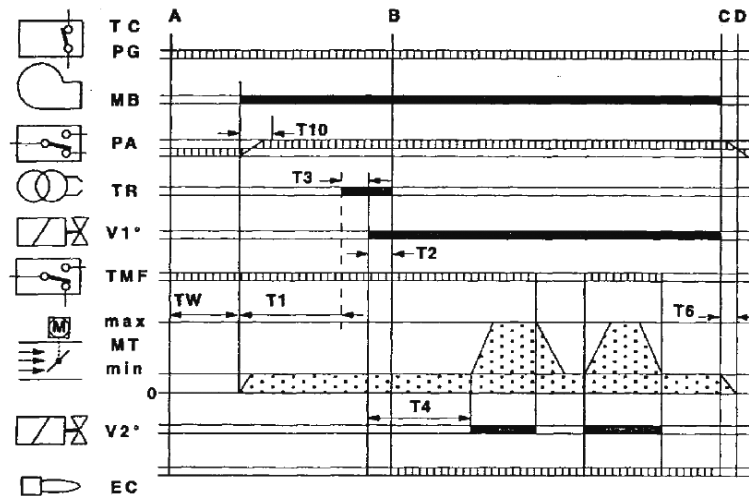
NOTE: Always make sure that no more than two wires are connected to each terminal.





OPERATING CYCLE

M



||||||| Necessary input signals

■ Output signals

- A** Begin start up
- B** Flame present
- B-C** Operation
- C** Control stop
- C-D** Air shutter closure + post-purge
- TC-PG** Thermostats/Gas pressure switch line
- MB** Burner motor
- MT** Air servo control
- PA** Air pressure switch
- TR** Ignition transformer
- V1-V2** 1st/2nd stage gas valve
- EC** Control electrode
- TMF** Modulation thermostat

T11 Air shutter opening time, from 0 to max

TW Begins with the closure of the thermostatic line or the PG. The PA must be in the rest position. This is the waiting and self-test time.

T10 Begins when the motor starts up and with the pre-purge phase; it lasts for 3 seconds, within which the PA air pressure switch must give the go-ahead.

T1 Pre-purge time, which lasts for at least 30 seconds, ending when the transformer starts up.

T3 Pre-ignition phase, it ends when the gas valve opens. It lasts for 3 seconds.

T2 Safety time, within which the flame signal must reach the EC electrode. It lasts for 3 seconds.

T4 Interval between the opening of the V1 gas valve and the opening of the second stage V2. It lasts for 8 seconds.

T5 Air shutter closing time and program zero setting time.

T12 Time in which the air shutter shifts to the start-up position.



EQUIPMENT

M

LME EQUIPMENT

The release pushbutton on the equipment is the main component for accessing all the diagnostic functions (activation and deactivation) as well as for releasing the control and checking device. The release pushbutton has a multicoloured led which indicates the state of the control and checking device during operation and when the diagnostic function is in use.

EQUIPMENT STATE INDICATORS

Description

Condition	Colour sequence
Stand by, other intermediate states	No light
Ignition stage	Yellow, flashing
Correct operation	Green
Incorrect operation, current level of flame detector below permitted minimum	Green, flashing
Drop in voltage	Alternating yellow red
Burner lock out	Red
Fault (see table)	Red, flashing
Stray light before burner ignition	Alternating green red
Rapid flashing for diagnostics	Red, rapid flashing

If the burner is locked out, there will be a steady red light on the lock out pushbutton. By pressing the transparent pushbutton, the control and checking device will be released. By pressing it for more than 3 seconds, the diagnosis stage will be activated (red light ashes rapidly). The table below describes the causes of the lock out or fault in relation to the number of ashes (always red).

The diagnosis function is interrupted by pressing the release button for at least 3 seconds.

DIAGNOSIS OF LME EQUIPMENT FAULTS AND LOCK OUT

Visual indication	Possibili cause
2 flashes	No flame signal - Faulty fuel valves - Faulty flame detector - Incorrect burner setting, no fuel - No ignition
3 flashes	- Air pressure switch failure - Air pressure switch loss of signal after T10 - Air pressure switch contact open
4 flashes	Stray light on ignition
5 flashes	Time out "LP". "LP" is welded in working position
6 flashes	Free
7 flashes	No flame signal during operation - Faulty fuel valves - Faulty flame detector - Incorrect burner setting, no fuel
8 flashes	Free
9 lflashes	Free
10 flashes	Incorrect electrical connection or damage to equipment
14 flashes	Open thermostats switch line

GAS CONNECTION

M

The system must be equipped with all the accessories required by current regulations. We recommend the following:

always include a filter, do not apply mechanical strain to the components and, therefore install a flexible joint as well as a pressure stabilizer and an interception cock at the heating system inlet. The pipes must be laid using rigid pipes. Any flexible pipes must be type approved.

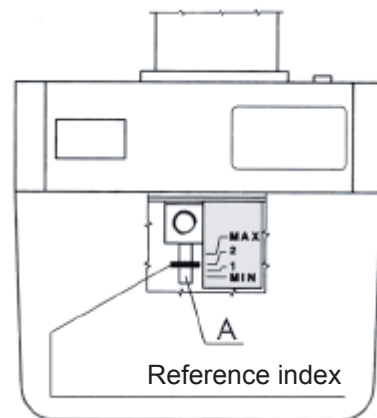
Also bear in mind the necessary space required for carrying out maintenance operations on the burner and the boiler. After fitting the valve unit on the burner, check that there are no gas leaks during the first ignition stage.

ADJUSTMENTS

M

COMBUSTION HEAD ADJUSTMENT

Adjust the combustion head by acting on the screw A according to the indications shown on the index.



GEARED MOTOR CONTROLLING AIR DELIVERY

The geared motor limit switch and auxiliary contacts are triggered by easily accessible adjustable cams, which can be set against a graduated scale.

SETTING THE CONTACT TRIGGERING POINT

General information:

CAM V (2 Stufe) - Cam controlling air valve fully open position (max. firing rate with both stages in operation).

CAM IV (1 Stufe) - Cam controlling minimum air flow condition (min. firing rate 1st stage only in operation).

CAM II-III (MV1-MV2) - Auxiliari cam activating the 2nd stage valve.

RECOMMENDATIONS TO PROPERLY SET THE GEARED MOTOR

The geared motor is set upon testing as follows:

CAM V (2 Stufe) : is set on approx 90°-120°

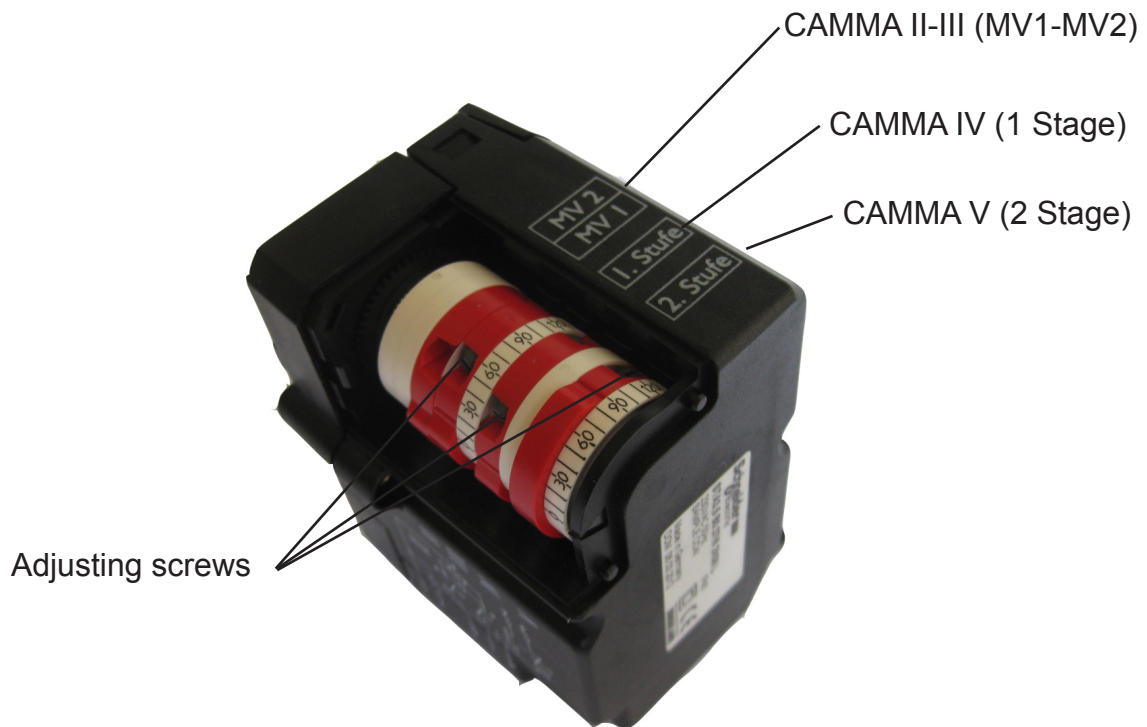
CAM IV (1 Stufe) : is set on approx 25°±50°.

CAM II-III (MV1-MV2): is set in such a way that the 2nd stage valve opens when the air shut-off valve is at 60°±80°.



Changes to this calibration during installation are legible even when the burner is in operation by acting on the adjusting screws of the cams.

Tightening the screws increases the angle and positioning of the cams.

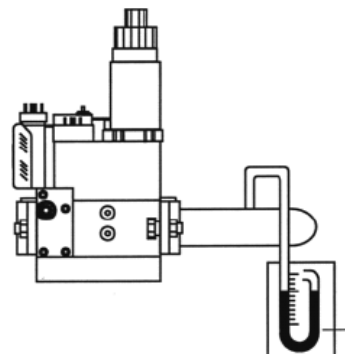


GAS VALVE ADJUSTMENT

The maximum delivery and the start up delivery must be set.

MAXIMUM DELIVERY ADJUSTMENT

- Assemble a gauge to measure the gas pressure at the burner head.
- Open the gas valve to the maximum.
- While the burner is working, act on the stabilizer until the required delivery is reached (read the meter): read the pressure value on the gauge.
- Act on the valve adjustment by turning the valve towards off until the pressure on the gauge just hints at decreasing. At this point the maximum delivery required is set and controlled by both the stabilizer and the gas valve.



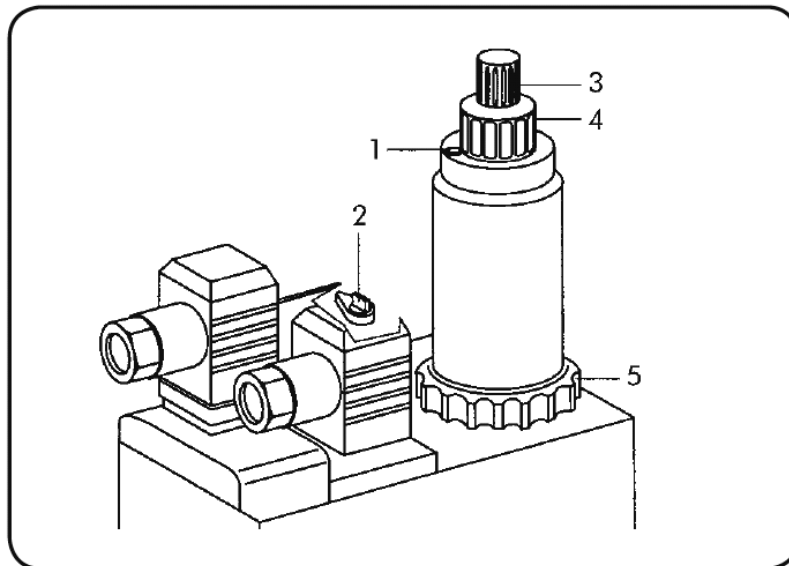
Gauge



VALVE ADJUSTMENT MULTIBLOC MB-ZRDLE.../B01

- 1 1st/2nd stage delivery adjustment lock screw
- 2 Stabilizer adjustment
- 3 Protective cover for initial fast-start adjustment device
- 4 2nd stage delivery adjustment
- 5 1st stage delivery adjustment

To adjust the 1st/2nd stage delivery loosen screw 1. Turning 4 and 5 anticlockwise increases the delivery. Turning clockwise reduces the delivery. Once you have carried out the necessary adjustment re-tighten screw 1. To adjust the initial fast-start mechanism remove the cover 3 and, using the rear of the cover as a tool, rotate the pin.



CHECKING THE AMOUNT OF GAS ON START-UP

The amount of gas on start-up is checked by applying the following formula:

$$Q_s = \frac{\frac{Q_1}{T_{s1}} \times \frac{3600}{1000} \times \frac{8127}{860}}{Q_n} \times 100$$

$$T_s \times Q_s \leq 100$$

where

T_s = Safety time in seconds

Q_s = Energy released in safety time expressed in Kw
 the value Q_s is obtained from:

where

Q_1 is the flow rate expressed in litres freed in n° 10 start-ups in the safety time.

T_{s1} is the sum of the effective safety time in the 10 start-ups.

Q_n is the nominal power.

To obtain Q_1 , operate as follows:

- Disconnect the control electrode cable (ioniser electrode)
- Read the gas meter before the test
- Carry out n° 10 burner start-ups, which correspond to n° 10 safety blocks.
- Read the gas meter again; subtract the initial reading and the Q_1 value is obtained.

e.g. initial reading 00006.682 litres

final reading 00006.947 litres

total Q_1 00000.265 litres

- By carrying out these operations, we can obtain T_{s1} by timing n° 1 start-up (safety blocks) for the n° of start-ups.

e.g. Effective safety time = 1"95

$T_{s1} = 1"95 \times 10 = 19"5$

- If at the end of this control there should be a value exceeding 100, intervene on the speed regulation of the opening of the main valve.

CALIBRATION OF AIR PRESSURE SWITCH

The air pressure switch places the burner in safety mode or shuts it down should there be a drop in combustion air pressure.

It will be calibrated at a pressure below 1st stage rated-flow on-burner air pressure, checking that CO values do not exceed 10,000 p.p.m...

CALIBRATION OF MINIMUM GAS PRESSURE SWITCH

The minimum gas pressure switch serves to prevent the burner from being started up or to shut it down if the gas pressure falls below the minimum required level. This setting should be 40% lower than the gas pressure obtained with the burner operating at maximum delivery..

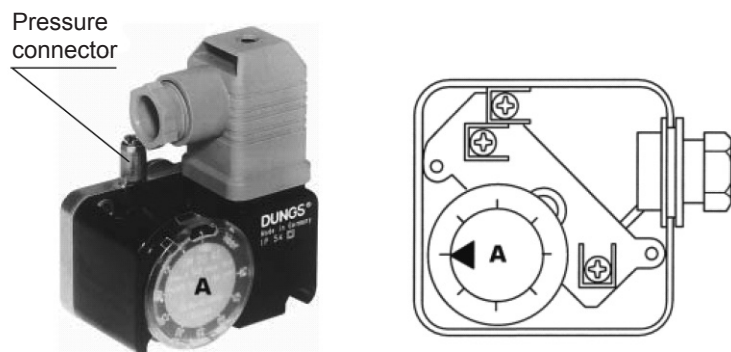
PRESSURE SWITCH

Type:

LGW 3 A2

GW 150 A5

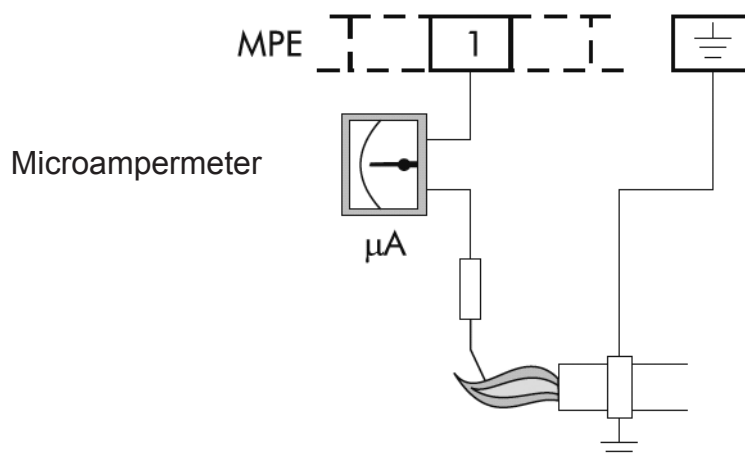
Remove the cover and adjust dial A



MODELLO	AIR PRESSURE SWITCH	SETTING RANGE mbar	GAS PRESSURE SWITCH	SETTING RANGE mbar
EM 9/2-E	LGW 3 A2	0,4-3,0	GW 150 A5	5-150

CHECKING CONTROL BOX IONIZATION CURRENT

The minimum value of 3 μ A should be observed, and large oscillations are to be avoided.



CHECKING COMBUSTION

In order to obtain optimum combustion efficiency and to safeguard the environment, we recommend to check, and regulate combustion using the appropriate instruments.

The most important levels to be checked are:

CO₂. The level of CO₂ indicates the excess of air during combustion. If the quantity of air is increased, then the CO₂% level decreases, while a decrease in combustion air leads to an increase in CO₂. Acceptable values would be: 8.5-10% METHANE, 11-12% B/P.

CO. This indicates the presence of unburnt gas. CO, as well as lowering the combustion efficiency, is also a danger, being a poisonous gas. The presence of CO is thus an indication of imperfect combustion, and is usually a sign that there is a lack of air during combustion. Maximum acceptable value is CO = 0.1% volume.

Flue gas temperature. This represents the loss of heat through the chimney. The higher is the temperature, the greater is the loss of heat and the lower is the combustion efficiency. If the temperature is too high, then it is necessary to decrease the amount of gas burnt. Acceptable temperature levels range between 160°C and 220°C.

NOTE: Certain countries may have different regulations, and thus different admissible levels from those given above.

START UP

Check the position of the ignition electrode tips and the position of the control electrode. Check the correct operation of the gas and air pressure switches. When the thermostatic line and the gas pressure switch close the control box gives consent for the motor to be started. During this period the control box conducts a self-test of its correct working order. If the test is positive then the cycle continues and at the end of the pre-purge period (TPR - combustion chamber purge) the consent is given to the transformer for the spark at the electrodes, and to the solenoid valve for opening.

Within the safety time (TS) flame stabilization should occur, otherwise the system goes in lock-out mode.

PROLONGED SWITCHING OFF

If the burner should remain inactive at length close the gas cock and remove the electrical current from the appliance.

CONVERSION FROM NATURAL GAS TO B/P

A specific burner is not previewed.

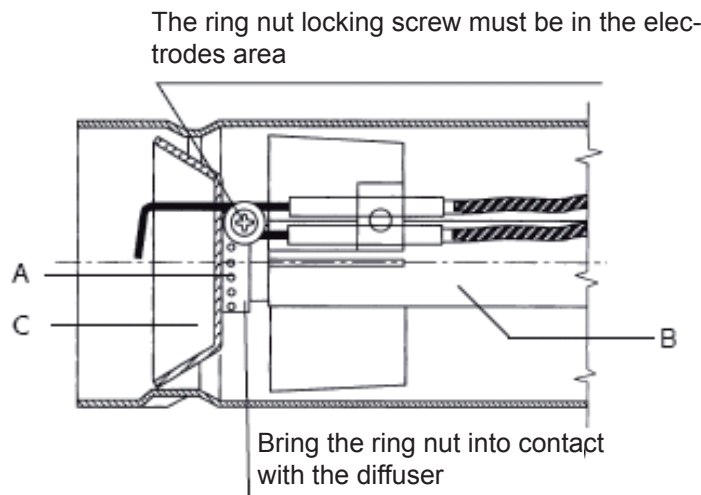
OPERATION WITH DIFFERENT TYPES OF GAS

M

CONVERSION FROM NATURAL GAS TO B/P

Should you wish to adapt a natural gas burner for combustion of other gases observe the following instructions.

Move the ring nut **A** situated on the supply pipe **B** towards the diffuser **C**, so as to reduce the gas outlet holes.



MAINTENANCE

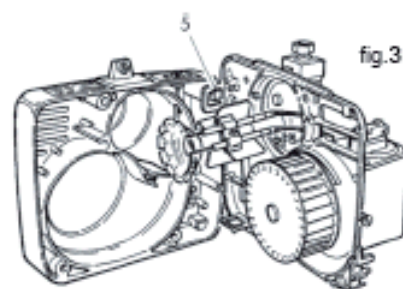
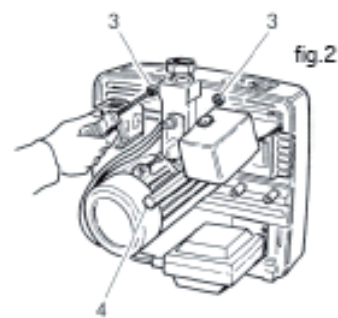
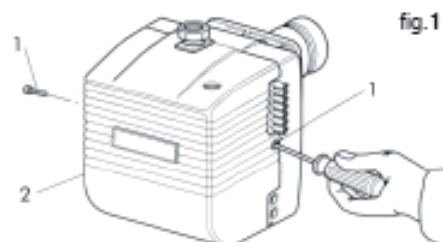
M

Skilled staff has to perform yearly the following operations:

- Check the valve inside tightness.
- Filter cleaning.
- Fan and head cleaning.
- Check the position of the ignition electrode tips as well as the control electrode.
- Calibrate the air and gas pressure switches.
- Check the combustion by means of CO₂-CO-FUMES TEMPERATURE bearings.
- Check all the gaskets and seal tightness.

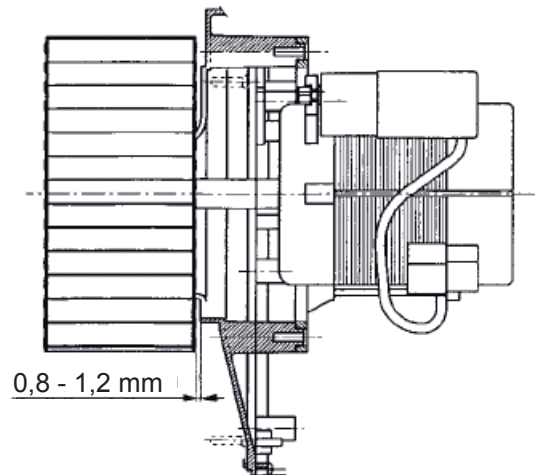
Close the fuel aspiration gate and, depending on the type, proceed with thorough cleaning of the filtration component. To check whether the air gate fan is clean or to check the combustion head proceed as follows:

- Remove the cover (1) by loosening the screw (2).
- Loosen the lower screws (3) completely (fig.1).
- Parzialmente loosen the upper screws (4) too (fig.2).
- Release by raising the component support plate (5) and hook it in its seat as illustrated in figure 3





WARNING:In the event of replacement or assembly/disassembly of the fan, make sure that the latter does not touch the motor platform as illustrated in the inclosed diagram.



FAULT-FINDING CHART

M

DEFECT	CAUSE	REMEDY
The burner does not start-up	No electrical power	Control the power supply line fuses. Control the thermostats and gas pressure switch lines
	Gas does not reach the burner	Check the opening of the shut-off devices positioned along the supply piping.
The burner starts, the flame does not form and it therefore blocks	The gas valves do not open	Check valves functioning
	There is no discharge between the points of the electrodes	Check ignition transformer functioning and the positioning of the electrode points
	No air pressure switch consent	Check calibration and functioning of the air pressure switch
The burner starts, the flame forms and it therefore blocks	No or insufficient flame detection by the control electrode	Check the positioning of the control electrode. Control the value of the ionisation current



Lamborghini
CALORECLIMA

Félicitation..... pour votre choix d'excellence!

Nous vous remercions pour avoir choisi nos produits.

LAMBORGHINI CALORECLIMA s'active quotidiennement dans la recherche de solutions techniques innovantes et performantes. Les Agents et Concessionnaires de notre réseau assurent leur présence constante et la diffusion de nos produits sur le marché italien et international. Ils sont valablement secondés par les agents du Service Après-vente LAMBORGHINI SERVICE, qui sont chargés de l'entretien et de la maintenance de nos appareils.

CONFORMITÉ

Les brûleurs ECO sont conformes à:

- Règlement appareils à gaz 2016/426/CE (GAR)
- Directive Machines 2006/42/CE
- Directive Compatibilité Electromagnétique 2014/30/UE
- Directive Basse Tension 2014/35/UE

Pour le numéro de série de production, faire référence à la plaque des données techniques apposée sur le brûleur.

INDEX

NORMES GENERALES.....	43
DESCRIPTION.....	45
DIMENSIONS.....	46
COMPOSANTS PRINCIPAUX.....	46
CARACTERISTIQUES TECHNIQUES.....	47
PLAGE DE TRAVAIL.....	47
COURBES DE PRESSION/DEBIT DU GAZ.....	47
INSTALLATION SUR LA CHAUDIERE.....	50
DIMENSIONS DE LA FLAMME.....	50
POSITION DES ELECTRODES.....	51
CONNEXIONS ELECTRIQUES.....	51
CYCLE DE FONCTIONNEMENT.....	52
APPAREIL.....	53
BRANCHEMENT DU GAZ.....	54
REGLAGES.....	54
FONCTIONNEMENT AVEC DIFFERENTS	
TYPES DE GAZ.....	60
ENTRETIEN.....	60
ANOMALIES DE FONCTIONNEMENT.....	61

U

Paragraphe de l'intérêt pour l'utilisateur

M

Paragraphe de l'intérêt pour le technicien



NORMES GENERALES

M U

- Ce livret est partie intégrante et essentielle du produit et il doit être remis à l'installateur. Lire attentivement les conseils contenus dans le présent livret car ils fournissent des indications importantes sur la sécurité d'installation, l'utilisation et l'entretien. Bien conserver ce livret pour toute consultation ultérieure. L'installation du brûleur doit être effectuée en conformité avec les normes en vigueur, selon les instructions du fabricant et par un personnel qualifié. Une installation erronée peut provoquer des dommages aux personnes, aux animaux ou aux choses pour lesquels le fabricant ne peut être retenu responsable.
- Cet appareil ne devra être utilisé que pour l'usage pour lequel il a été explicitement conçu. Tout autre usage doit être considéré comme incorrect et par conséquent dangereux. Le fabricant ne peut être retenu responsable des dommages éventuels dus à des usages incorrects et irraisonnables.
- Avant d'effectuer toute opération de nettoyage ou d'entretien, débrancher l'appareil du réseau d'alimentation en intervenant soit sur l'interrupteur de l'installation, soit sur les organes d'interception.
- En cas de panne et/ou mauvais fonctionnement de l'appareil, le désactiver, sans essayer de le réparer ou d'intervenir directement. S'adresser exclusivement à un personnel professionnellement qualifié. La réparation éventuelle des produits ne devra être effectuée que par un Service après-vente agréé par le fabricant en utilisant exclusivement des pièces détachées d'origine. Le non-respect de ces règles peut compromettre la sécurité de l'appareil. Pour garantir les performances et le bon fonctionnement de l'appareil, il est indispensable de suivre scrupuleusement les indications du fabricant et de faire effectuer l'entretien périodique de l'appareil par un personnel professionnellement qualifié.
- Si vous décidez de ne plus utiliser l'appareil, il faudra neutraliser les pièces pouvant constituer un danger.
- La transformation permettant de passer d'un gaz d'une famille (gaz naturel ou gaz liquide) à un gaz d'une autre famille doit être réalisé uniquement par un personnel qualifié.
- Avant de mettre le brûleur en marche, faire vérifier par un personnel qualifié:
 - a) si les données indiquées sur la plaque signalétique correspondent bien à celles du réseau d'alimentation du gaz et du courant électrique;
 - b) si le réglage du brûleur est compatible avec la puissance de la chaudière;
 - c) si l'amenée d'air comburant et l'évacuation des fumées se font correctement d'après les normes en vigueur;
 - d) si l'aération et l'entretien courant du brûleur sont assurés.
- Après chaque réouverture du robinet du gaz, attendre quelques minutes avant de rallumer le brûleur.
- Avant d'effectuer toute intervention comportant le démontage du brûleur ou l'ouverture des accès d'inspection, couper le courant électrique et fermer les robinets du gaz.
- Ne pas mettre de récipients contenant des produits inflammables dans la pièce du brûleur.



- Si vous sentez une odeur de gaz, il ne faut pas actionner les interrupteurs électriques. Ouvrir les portes et les fenêtres. Fermer les robinets du gaz. Faire appel à des personnes qualifiées.
- La pièce du brûleur doit posséder des ouvertures sur l'extérieur, conformes aux normes locales en vigueur. Si vous avez des doutes sur la circulation de l'air, nous vous recommandons de mesurer tout d'abord la valeur de CO₂, avec le brûleur qui fonctionne au débit maximum, la pièce ventilée uniquement par les ouvertures qui doivent alimenter le brûleur en air; puis, de mesurer le CO₂ une seconde fois avec la porte ouverte. La valeur de CO₂ mesuré dans les deux cas ne doit pas subir de variations significatives. S'il y a plusieurs brûleurs et plusieurs ventilateurs dans une même pièce, ce test doit être effectué lorsque tous les appareils fonctionnent en même temps.
- Ne jamais boucher les ouvertures de l'air de la pièce du brûleur, les ouvertures d'aspiration du ventilateur du brûleur et toute conduite d'air ou les grilles d'aération et de dissipation existantes, afin d'éviter:
 - la formation de mélanges de gaz toxiques/explosifs dans l'air de la pièce du brûleur;
 - la combustion lorsque l'air est insuffisant, qui entraîne un fonctionnement dangereux, coûteux et polluant.
- Le brûleur doit toujours être protégé de la pluie, de la neige et du gel.
- La pièce du brûleur doit toujours être propre et ne doit absolument pas contenir de substances volatiles, qui pourraient être aspirées à l'intérieur du ventilateur et obstruer les conduits internes du brûleur ou de la tête de combustion. La poussière est extrêmement nuisible, en particulier lorsqu'elle se dépose sur les pales du ventilateur, réduisant la ventilation et donnant lieu à une combustion polluante. La poussière peut également s'accumuler à l'arrière du disque de stabilisation de la flamme dans la tête de combustion et provoquer la formation d'un mélange air-combustible pauvre.
- Le brûleur doit être alimenté par le type de combustible prévu, d'après les indications figurant sur la plaquette signalétique et selon les caractéristiques techniques mentionnées dans la présente notice.

La canalisation qui alimente le brûleur en combustible doit être parfaitement étanche, réalisée d'une façon rigide, en interposant un joint de dilatation métallique bridé ou avec raccord fileté.

Elle devra également posséder tous les mécanismes de contrôle et de sécurité que les règlements locaux en vigueur exigent.

Veiller tout particulièrement à ce qu'aucune matière extérieure ne pénètre dans la canalisation lors de l'installation.
- Vérifiez si l'alimentation électrique utilisée pour le raccordement est bien conforme aux caractéristiques figurant sur la plaquette signalétique et dans la présente notice. Le brûleur doit être bien relié à un système de mise à la terre efficace, conformément aux normes en vigueur: Si vous doutez de l'efficacité du système, faites-le vérifier par un personnel qualifié.
- Ne jamais inverser les câbles du neutre et les câbles de la phase.

- Le brûleur ne peut être connecté au réseau électrique par une fiche de connexion que si la configuration de l'accouplement est prévue de façon à empêcher l'inversion de la phase et du neutre. Installer un interrupteur principal sur le tableau de commande pour l'installation de chauffage, selon les prescriptions des lois en vigueur.
- La totalité du système électrique et notamment toutes les sections des câbles, doivent être adaptés à la puissance maximale absorbée, indiquée sur la plaque signalétique de l'appareil et dans la présente notice.
- Si le câble électrique du brûleur est défectueux, le faire remplacer uniquement par un personnel qualifié.
- Ne touchez jamais le brûleur lorsque des parties de votre corps sont mouillées ou si vous êtes déchaussés.
- Ne pas forcer les câbles électriques et ne pas les placer à proximité des sources de chaleur.
- La longueur des câbles utilisés doit permettre l'ouverture du brûleur et éventuellement de la porte de la chaudière.
- Les connexions électriques doivent être réalisées exclusivement par un personnel qualifié et doivent être conformes aux réglementations en vigueur en matière d'électricité.
- Après avoir retiré les emballages, s'assurer de l'intégrité du contenu. En cas de doute, ne pas utiliser le brûleur et s'adresser au fournisseur.
Le matériel d'emballage (cages en bois, carton, sacs en plastique, polystyrène expansé, etc...) représente une forme de pollution et de risque potentiel s'il est jeté n'importe où; il faut donc le regrouper et le déposer de manière adéquate dans un endroit approprié.

DESCRIPTION

M U

Ce sont des brûleurs à air soufflé, avec mélange gaz-air au niveau de la tête de combustion, à deux phases d'allumage.

Ils sont entièrement automatiques et équipés des contrôles pour un maximum de sécurité. Ils peuvent être jumelés à tout type de foyer en dépression ou en pression, dans la plage de travail prévu.

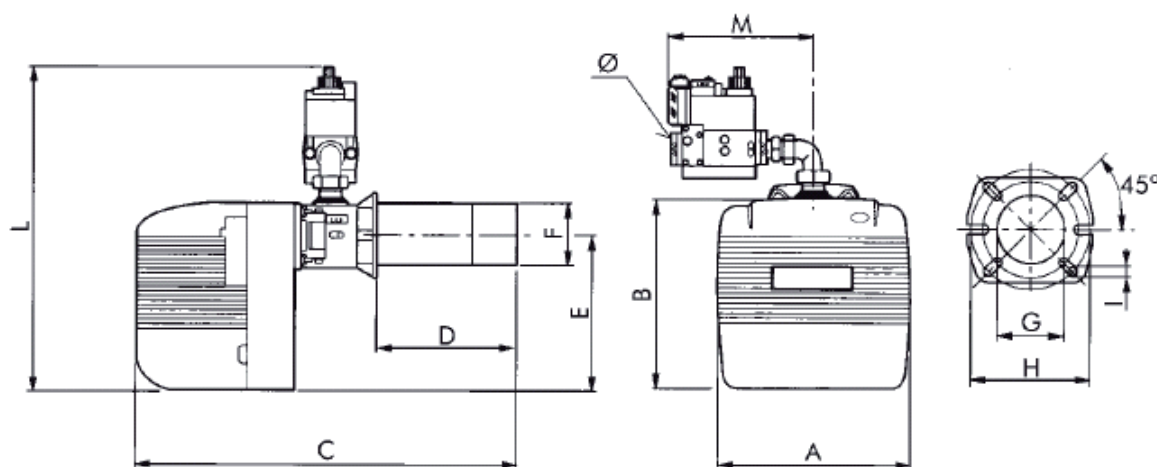
Les brûleurs sont livrés sans la rampe d'alimentation de gaz et doivent être complétés avec la rampe qui s'adapte le mieux à l'installation de destination du brûleur. Le choix de la rampe de gaz se fera sur consultation du diagramme des chutes de pression d'après la pression du gaz dans le système, du débit de gaz nécessaire à l'utilisation et de la contre-pression dans la chambre de combustion.

L'inspection de l'ensemble des éléments constitutifs est facile et ne nécessite pas du débranchement du brûleur du réseau de gaz. Ces brûleurs sont dotés d'un habillage qui leur confère une compacité, une protection et une insonorisation particulières.



DIMENSIONS

M

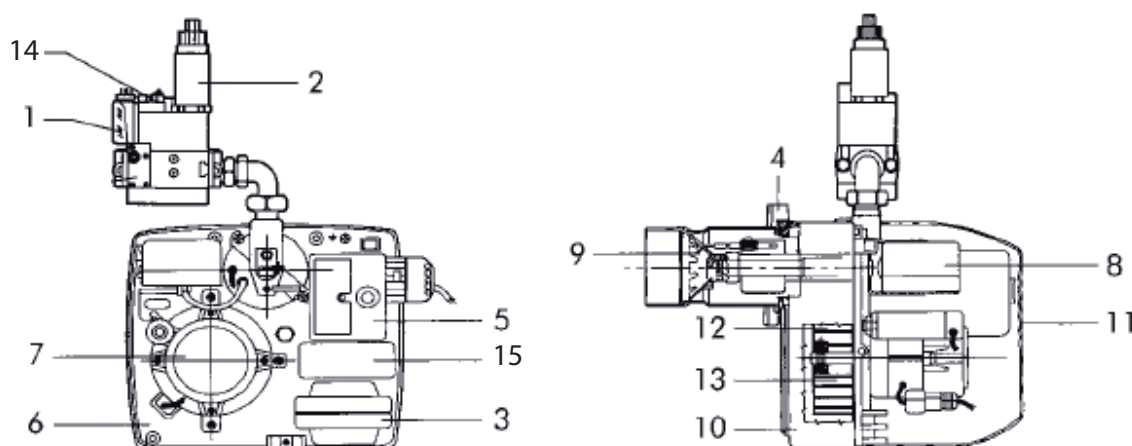


Modèle	A	B	C	D		E	F	Ø G	Ø H		I	L*	M*	Ø
				MIN	MAX				MIN	MAX				
EM 9/2-E	280	247	417	40	140	195	90	95	135	160	M8	515	195	3/4"

* Les dimensions sont en proportion avec le brûleur équipé de rampe de 20 mbars.

COMPOSANTS PRINCIPAUX

M



Légende

- | | | |
|-----------------------------|-----------------------|-------------------------|
| 1 Pressostat du gaz | 7 Moteur | 13 Ventilateur |
| 2 Vanne de fonctionnement | 8 Pressostat de l'air | 14 Filtre stabilisateur |
| 3 Transformateur d'allumage | 9 Tête de combustion | 15 Servocommande air |
| 4 Bride de xation chaudière | 10 Corps du brûleur | |
| 5 Corset de sécurité | 11 Core | |
| 6 Plaque des composants | 12 Clapet de l'air | |

**CARACTERISTIQUES TECHNIQUES****M**

DESCRIPTION		EM 9/2-E	
Débit Méthane	min	4,3	m ³ /h
	max	9	m ³ /h
Puissance thermique	min	43	kW
	max	89,5	kW
Moteur		100	W
Transformateur		12/48	kV/mA
Puissance électrique absorbée max.		230	W
Pression Méthane		20	mbar
Pression B/P		30	mbar
Poids		14	kg
Alimentation électrique		230V-50/60Hz monophasé	
Catégorie		II 2H 3P	
Degré de protection électrique		20	IP
Bruit (*)		70	dB(A)

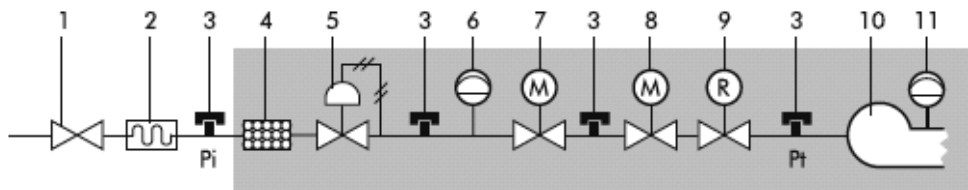
(*) Pression acoustique mesurée au sein du laboratoire combustion du fabricant, avec brûleur en marche sur chaudière d'essai à la puissance maximale.

PLAGE DE TRAVAIL - COURBES DE PRESSION/DEBIT DU GAZ**M**

PLAGE DE TRAVAIL: Indiquant la puissance en kW en fonction de la contre-pression, en mbars, dans la chambre de combustion.

COURBES DE PRESSION/DEBIT DU GAZ: Elles indiquent la pression du gaz en mbars (aux points Pi et Pt de la rampe de gaz) nécessaire pour obtenir un débit donné en m³/h. Les pressions sont mesurées avec le brûleur en marche, lorsque la chambre de combustion est à 0 mbar.

Si la chambre est en pression, la pression de gaz nécessaire s'obtient en ajoutant la valeur de la pression de la chambre à celle du diagramme.



Rampe base

Légende

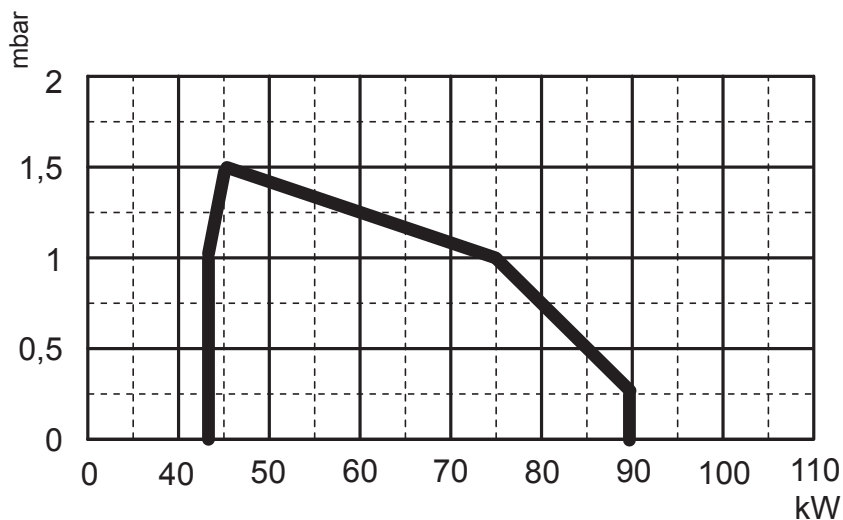
- | | |
|--|--|
| 1 Robinet d'interception avec garantie de tenue à 1 bar et perte de charge 0,5 mbar. | 8 Vanne électromagnétique de sûreté classe A. Temps de fermeture $T_c \leq 1''$. Puissance de démarrage comprise entre 10% et 40% de la puissance thermique nominale. |
| 2 Joint antivibrant. | 9 Organe de réglage du débit du gaz, normalement incorporé dans l'électrovanne 7 ou 8. |
| 3 Prise de pression du gaz pour mesurer la pression. | 10 Tête de combustion. |
| 4 Filtre du gaz. | 11 Organe de contrôle de la pression minimale de l'air (pressostat). |
| 5 Régulateur de la pression du gaz. | |
| 6 Organe de contrôle de la pression minimale du gaz (pressostat). | |
| 7 Soupape de sûreté classe A. Temps de fermeture $T_c \leq 1''$. | |



**PLAGE DE TRAVAIL
COURBES DE PRESSION/DEBIT DU GAZ**

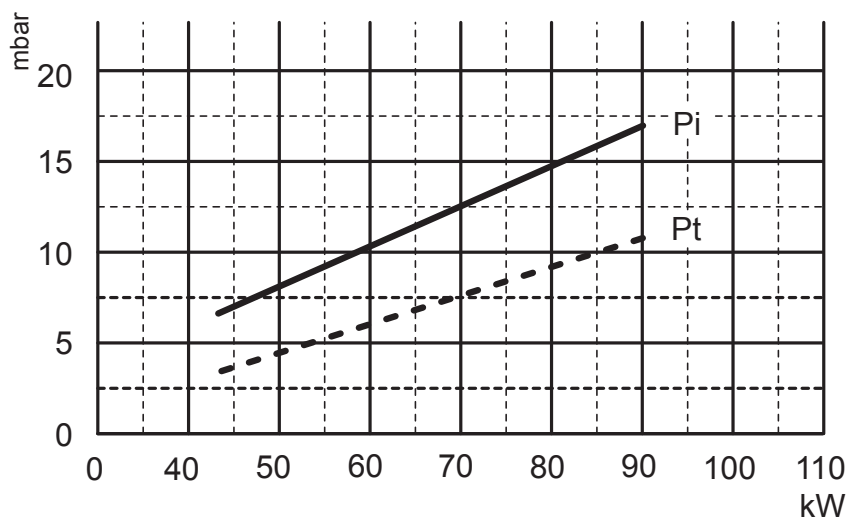
MÉTHANE

Pression dans la chambre de combustion



Puissance thermique

Pertes de pression



Puissance thermique

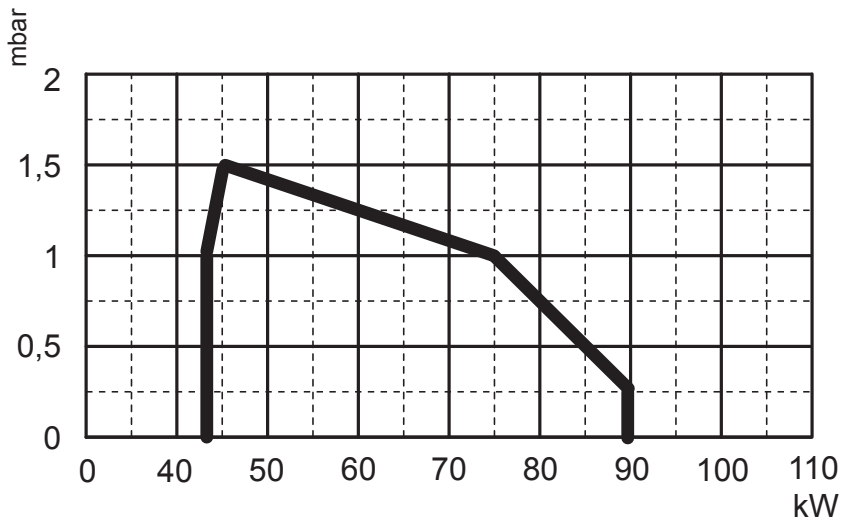
- Pt Pression à la tête de combustion
- Pi Pression d'entrée (tête de combustion + rampe)
- Pi Rampe MB-ZRDLE 405 (3/4")



**PLAGE DE TRAVAIL
COURBES DE PRESSION/DEBIT DU GAZ**

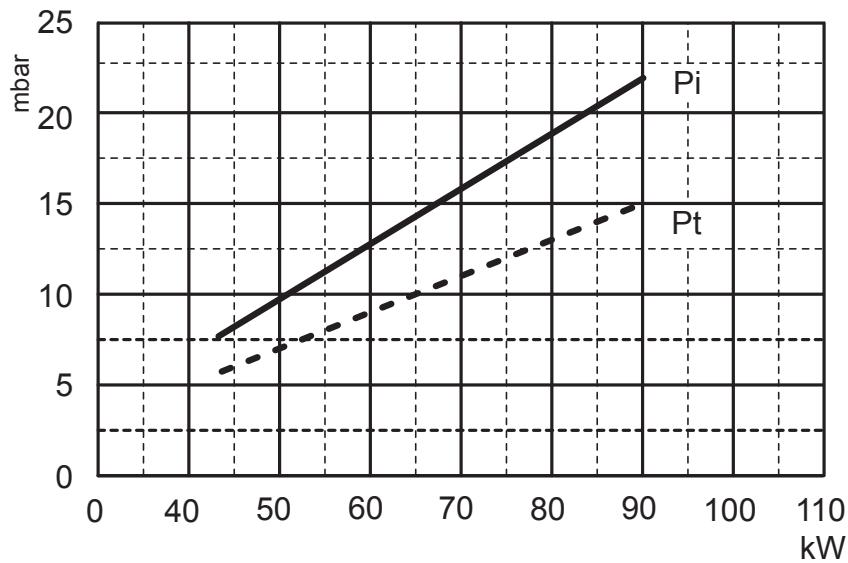
B/P

Pression dans la chambre de combustion



Puissance thermique

Pertes de pression

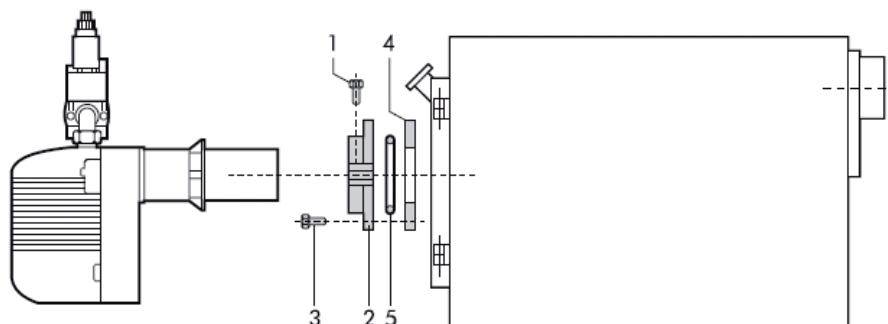


Puissance thermique

- Pt Pression à la tête de combustion
- Pi Pression d'entrée (tête de combustion + rampe)
- Pi Rampe MB-ZRDLE 405 (3/4")

INSTALLATION SUR LA CHAUDIERE

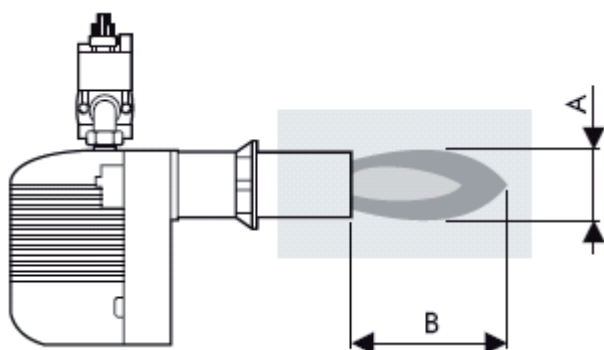
M



Fixer la bride 2 à la chaudière à l'aide des 4 vis 3 en interposant le joint isolant 4 et éventuellement la bande isolante 5. Enfiler le brûleur dans la bride de manière à ce que l'embout pénètre dans la chambre de combustion selon les indications du fabricant de la chaudière. Serrer l'écrou 1 pour bloquer le brûleur.

DIMENSIONS DE LA FLAMME

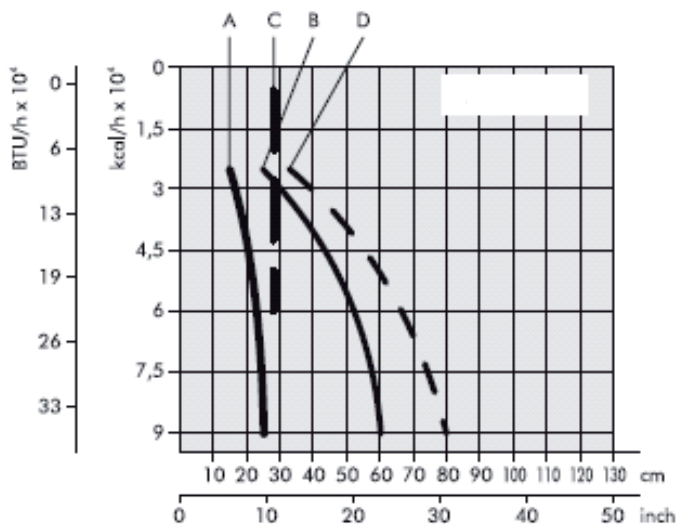
M



Les dimensions sont à titre indicatif car elles dépendent:

- de l'excès d'air;
- de la forme de la chambre de combustion;
- du type de parcours des fumées de la chaudière (direct/à rebours);
- de la pression dans la chambre de combustion.

A Diamètre de la flamme
B Longueur de la flamme
C Diamètre du tube d'essai
D Longueur du tube d'essai



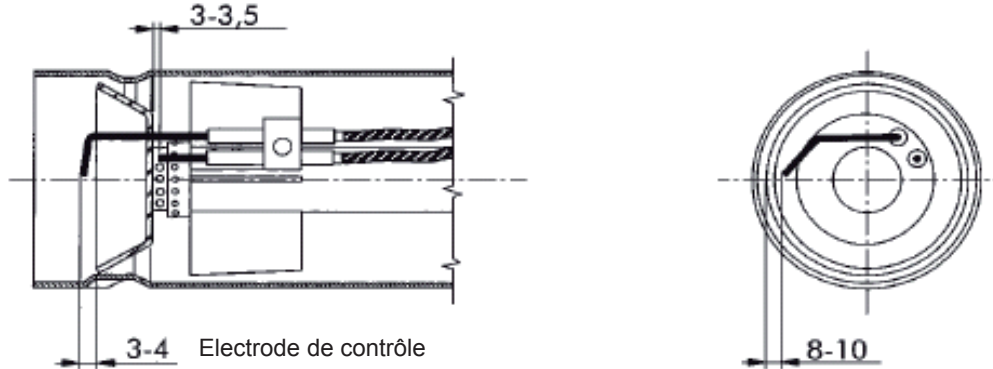


POSITION DES ELECTRODES

M

Il convient de vérifier la bonne position des électrodes après toute intervention effectuée sur la tête de combustion. Pour les positionner, respecter les indications de la figure ci-dessous.

ATTENTION: les électrodes d'allumage et de contrôle ne doivent jamais toucher l'accroche-flamme, l'embout ou d'autres pièces métallique, au risque de ne plus assurer leur fonction, compromettant ainsi le fonctionnement du brûleur.



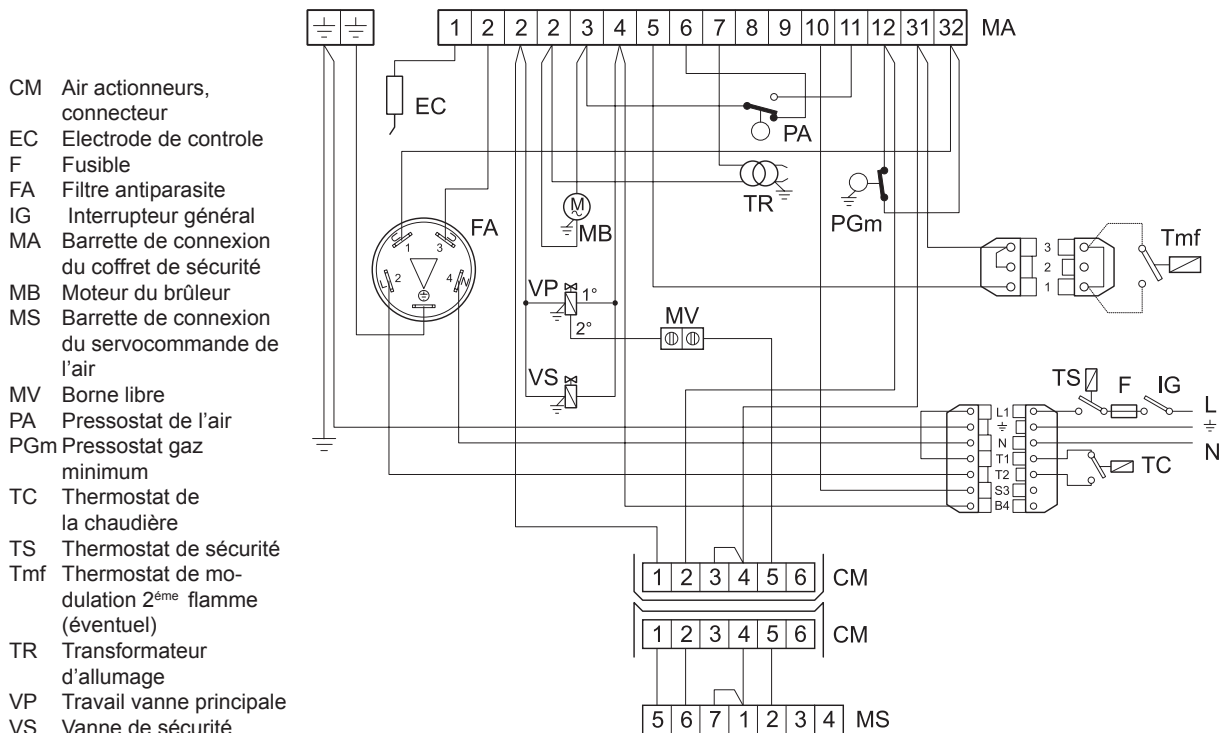
CONNEXIONS ELECTRIQUES

M

ATTENTION:

- Ne pas inverser le neutre et la phase
- Réaliser un branchement efficace de mise à la terre.
- La ligne d'alimentation électrique du brûleur doit être pourvue d'un interrupteur omnipolaire dont les contacts doivent présenter une ouverture d'au moins 3 mm.
- Le branchement de la terre au bornier du brûleur doit être réalisé à l'aide d'un câble d'une longueur supérieure d'au moins 20 mm à celle des câbles des phases et du neutre.
- Respecter les règles techniques et s'en tenir aux normes locales en vigueur.

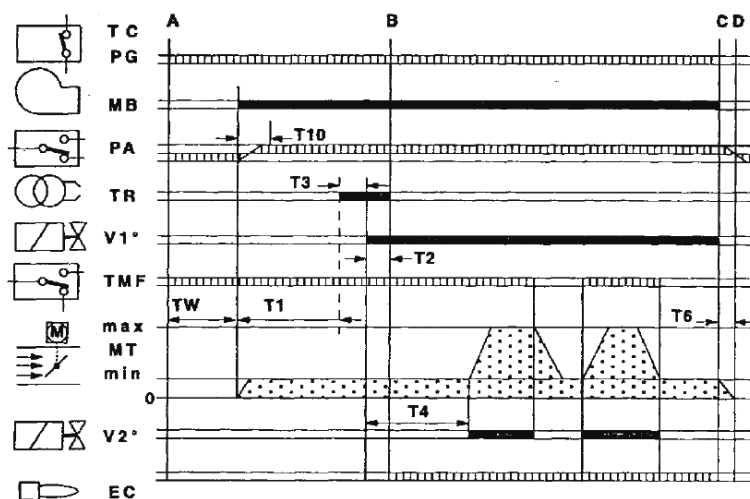
Remarque: Il faut observer scrupuleusement la bonne norme qui prescrit le branchement maximum de deux câbles par borne.





CYCLE DE FONCTIONNEMENT

M



||||||| Segnali necessari in ingresso

■ Segnali in uscita

- A** Inizio avviamento
- B** Presenza di fiamma
- B-C** Funzionamento
- C** Arresto di regolazione
- C-D** Chiusura serranda + postventilazione
- TC-PG** Linea termostati/pressostato gas
- MB** Motore bruciatore
- MT** Servocomando
- PA** Pressostato aria
- TR** Trasformatore accensione
- V1-V2** Valvola gas 1 / 2 stadio
- EC** Elettrodo di controllo
- TMF** Termostato bassa / alta fiamma

T11 Temps d'ouverture du clapet de l'air, de 0 au maximum

TW Commence à la fermeture de la ligne thermostatique et du PG. PA doit être dans la position de repos. C'est le temps d'attente et d'autocontrôle.

T10 Commence au moment du démarrage du moteur et avec la phase de préventilation: durée 3 secondes. Dans cet intervalle de temps le pressostat de l'air PA doit donner son autorisation.

T1 C'est le temps de la préventilation qui dure au minimum 30 secondes et qui s'achève par l'entrée en fonction du transformateur.

T3 C'est le temps qui correspond à la phase de pré-allumage qui se termine par l'ouverture de la vanne du gaz et qui a une durée de 3 secondes.

T2 C'est le temps de sécurité au cours duquel le signal de flamme doit arriver à l'électrode EC. Durée 3 secondes.

T4 Intervalle de temps entre l'ouverture de la vanne V1 du gaz et l'ouverture du second étage V2 qui dure 8 secondes.

T6 Temps de fermeture du clapet de l'air et de remise à zéro du programme.

T12 Temps nécessaire au clapet de l'air pour se mettre en position de mise en service.



APPAREIL

M

APPAREIL LME

Le bouton de déclenchement de l'appareil est l'élément principal pour pouvoir accéder à toutes les fonctions de diagnostic (activation et désactivation) et pour pouvoir débloquent le dispositif de commande et de contrôle.

Le bouton de déclenchement est muni d'une Led multicolore qui indique l'état du dispositif de commande et de contrôle pendant le fonctionnement et pendant la phase de diagnostic.

INDICATIONS SUR L'ETAT DE L'APPAREIL

Tableau récapitulatif

Condition	Séquence des couleurs
Condition d'attente, autres états intermédiaires	Pas de lumière
Phase d'allumage	Lumière jaune intermittente
Fonctionnement correct	Vert
Dysfonctionnement, intensité de courant du détecteur de flamme inférieure à l'intensité minimale admise.	Lumière verte intermittente
Baisse de la tension d'alimentation	Lumière jaune/rouge alternée
Condition de mise en sécurité du brûleur	Rouge
Signalisation de panne (voir tableau)	Lumière rouge intermittente
Lumière parasite avant la mise en marche du brûleur.	Lumière verte/rouge alternée
Intermittence rapide pour diagnostic	Lumière rouge à intermittence rapide

En cas de mise en sécurité du brûleur, la lumière rouge du bouton de mise en sécurité sera xé. En enfonçant le bouton transparent, on débloquent le dispositif de commande et de contrôle. Une pression d'une durée supérieure à 3 secondes active la phase de diagnostic (lumière rouge à intermittence rapide). Les causes à l'origine d'une mise en sécurité ou d'un dysfonctionnement sont indiquées dans le tableau ci-après, en fonction du nombre de clignotements (de couleur rouge toujours). En enfonçant la touche de déblocage pendant 3 secondes au moins, la fonction de diagnostic s'interrompt.

DIAGNOSTIC DES CAUSES A L'ORIGINE D'UN DYSFONCTIONNEMENT OU D'UNE MISE EN SECURITE DE L'APPAREIL LME

Indication optique	Causes éventuelles
2 clignotements	Absence du signal de flamme - Dysfonctionnement des vannes du combustible. - Dysfonctionnement du détecteur de présence de flamme. - Défectuosité au niveau du réglage du brûleur, absence de combustible. - Raté d'allumage.
3 clignotements	- Fonctionnement défaillant du pressostat air - Perte du signal du pressostat air après T10 - Contact ouvert du pressostat air
4 clignotements	Lumière étrangère à l'allumage.
5 clignotements	Pressostat air ne passe pas: pressostat air bloqué en position de travail
6 clignotements	Libre
7 clignotements	Absence du signal de flamme pendant le fonctionnement. - Dysfonctionnement des vannes du combustible. - Dysfonctionnement du détecteur de flamme. - Défectuosité au niveau du réglage du brûleur, absence de combustible.
8 clignotements	Libre
9 clignotements	Libre
10 clignotements	Erreurs au niveau du branchement électrique ou pannes de l'appareil.
14 clignotements	Ligne thermostat ouverte

BRANCHEMENT DU GAZ

M

L'installation doit être pourvue des accessoires prescrits par la réglementation en vigueur. Selon la bonne technique prévoir toujours un filtre, ne pas exercer d'efforts mécaniques sur les éléments constitutifs et, par conséquent, prévoir un joint élastique, un stabilisateur de pression et un robinet d'interception à l'entrée de l'unité thermique. La pose en oeuvre de la tuyauterie doit être réalisée au moyen de tuyau rigide. En cas d'utilisation éventuelle de conduites souples, ces dernières doivent être de type homologué. Il ne faut pas oublier non plus de laisser les espaces obligatoires pour l'entretien du brûleur et de la chaudière.

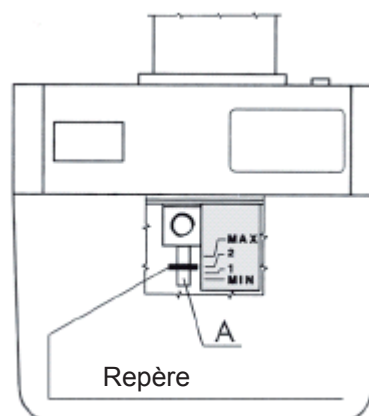
Après avoir monté le groupe vannes sur le brûleur, s'assurer de l'absence de fuites de gaz lors du premier allumage.

REGLAGES

M

REGLAGE DE LA TÊTE DE COMBUSTION

Son réglage se fait au moyen de la vis A, sur la base des indications fournies par le repère.



SERVO-MOTEUR DE COMMANDE POUR L'OUVERTURE DE L'AIR

Dans le servo-moteur l'enclenchement des contacts auxiliaires et fin-course s'obtiennent par le biais de cammes qu'on peut atteindre et régler facilement; une échelle graduée en rend plus aisé le réglage.

RÉGLAGE DU POINT DE DÉCLENCHEMENT DES CONTACTS

Instructions d'ordre général:

CAMMA V (2 Stufe) - Camme pour la position d'ouverture maxi du volet d'air (puissance maxi avec les deux allures en marche).

CAMMA IV (1 Stufe) - Camme pour la position d'ouverture mini de volet d'air (puissance mini avec la seule 1ère allure en marche).

CAMMA II-III (MV1-MV2) - Camme auxiliaire pour le signal d'ouverture de la vanne de 2ème allure.

INSTRUCTIONS D'ORDRE PRATIQUE POUR LE RÉGLAGE DU SERVO-MOTEUR

Le servo-moteur est réglé à l'essai avec les positions suivantes:

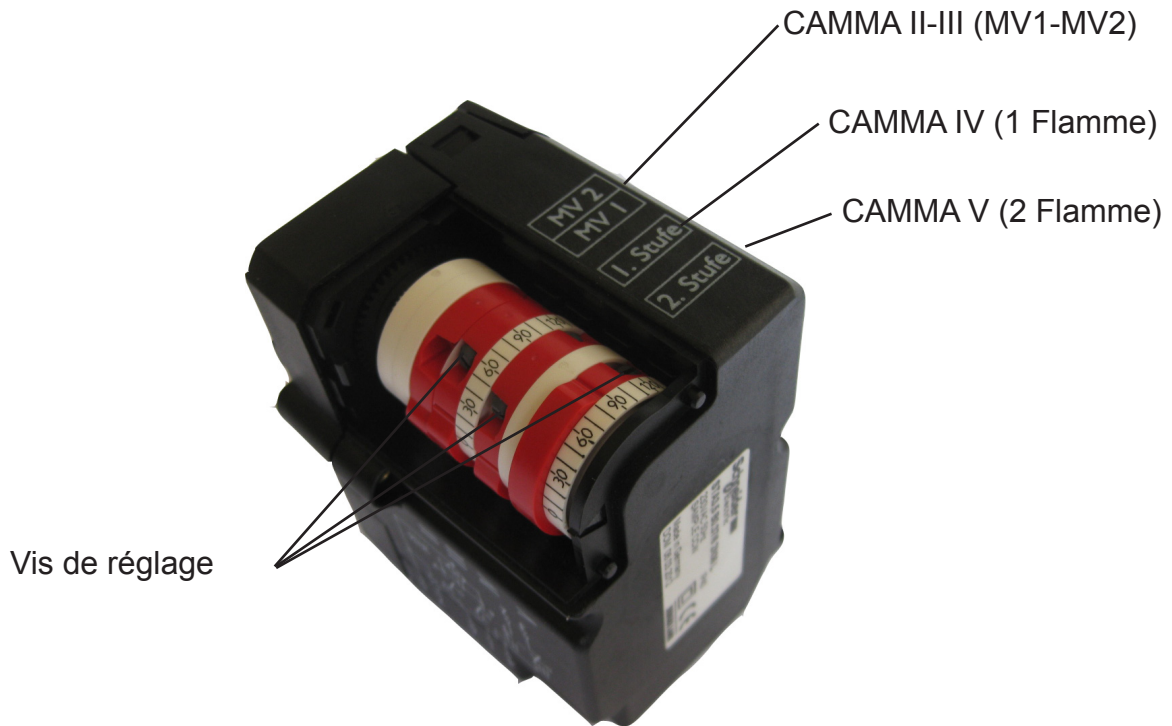
CAMMA V (2 Stufe) : positionnée à 90°-120° environ.

CAMMA IV (1 Stufe) : positionnée de façon à ce que la fermeture de l'air se trouve de 25°±50°.

CAMMA II-III (MV1-MV2): positionnée de telle manière que l'électrovanne du 2ème allure s'ouvre quand le volet d'air se trouve de 60°±80°.



Les modifications apportées à cet étalonnage lors de l'installation ne sont pas lisibles, même lorsque le brûleur est en fonctionnement en agissant sur les vis de réglage des cames. Le serrage des vis augmente l'angle et le positionnement des cames.

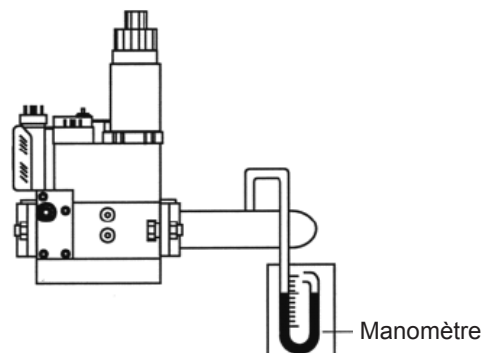


REGLAGE DE LA VANNE DU GAZ

Il faut effectuer les réglages du débit maximum et du débit de déclenchement.

REGLAGE DU DEBIT MAXIMUM

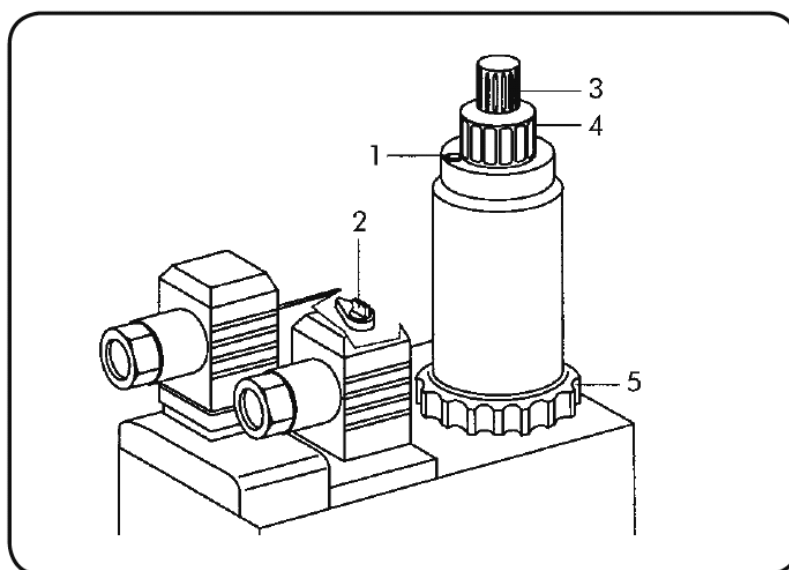
- Installer un manomètre pour le mesurage de la pression du gaz à la tête du brûleur.
- Mettre la vanne du gaz dans sa position d'ouverture maximale.
- Avec le brûleur en marche, intervenir sur le stabilisateur pour obtenir le débit nécessaire (indiqué par le compteur): relever la valeur de la pression indiquée par le manomètre.
- Régler la vanne en agissant dans le sens de la fermeture jusqu'à ce que la pression indiquée par le manomètre commence à diminuer. A ce point, le débit maximum souhaité est fixé et contrôlé par le stabilisateur et par la vanne du gaz.



REGLAGE DE LA VANNE MULTIBLOC MB-ZRDLE.../B01

- 1 Vis de blocage du réglage du débit de la 1^{ère}/2^{ème} flamme
- 2 Réglage du stabilisateur
- 3 Couvercle de protection servant au réglage du déclenchement initial rapide
- 4 Réglage du débit de la 2^{ème} flamme
- 5 Réglage du débit de la 1^{ère} flamme

Pour régler le débit de la 1^{ère} et de la 2^{ème} flamme, il faut débloquer la vis 1. Tourner dans le sens contraire des aiguilles d'une montre les éléments 4 et 5 pour diminuer le débit. Rebloquer la vis 1 après avoir effectué les différents réglages. Le réglage du déclenchement initial s'effectue en enlevant le couvercle 3 et en se servant de sa partie supérieure pour tourner le pivot.



CONTROLE DE LA QUANTITE DE GAZ A LA MISE EN SERVICE

Le contrôle de la quantité de gaz au moment de la mise en service se fait au moyen de la formule suivante:

$$Q_s = \frac{\frac{Q_1}{T_{s1}} \times \frac{3600}{1000} \times \frac{8127}{860}}{Q_n} \times 100$$

$$T_s \times Q_s \leq 100$$

dove T_s = Temps de sécurité en secondes
 Q_s = Energie libérée pendant le temps de sécurité exprimée en kW

La valeur Q_s s'obtient à partir de:

Q_1 = Débit exprimée en litres libérée en 10 démarrages en temps de sécurité.

T_{s1} = Somme du temps de sécurité effectif des 10 démarrages.

Q_n = Puissance nominal.

Pour obtenir Q_1 , il faut procéder comme suit:

- Débrancher le câble de l'électrode de contrôle (électrode d'ionisation).
- Effectuer une lecture du compteur à gaz avant de l'essai.
- Effectuer 10 démarrages du brûleur qui correspondent à 10 arrêts de sécurité.
- Effectuer une nouvelle lecture du compteur à gaz; en soustrayant la lecture initiale, on obtient la valeur de Q_1 .

Par exemple:

lecture initiale 00006,682 litres

lecture finale 00006,947 litres

total Q_1 00000,265 litres

- En effectuant ces opérations, on peut obtenir la valeur de T_{s1} en chronométrant 1 démarrage (arrêts de sécurité) et en le multipliant par le nombre de démarrages.

Par exemple:

Temps de sécurité effectif = 1"95

$T_{s1} = 1"95 \times 10 = 19"5$

- Si, à la fin de ce contrôle la valeur obtenue dépasse 100, il faut intervenir sur le réglage de la vitesse d'ouverture de la vanne principale.

REGLAGE DU PRESSOSTAT DE L'AIR

Le rôle du pressostat de l'air est de mettre le brûleur en condition de sécurité ou de bloquer son fonctionnement en cas de manque de pression de l'air comburant; il doit être réglé sur une valeur inférieure à la valeur de pression de l'air au brûleur lorsque ce dernier fonctionne au débit nominal et à la première flamme, en contrôlant toutefois que la valeur de CO ne dépasse pas 10.000 p.p.m..

REGLAGE DU PRESSOSTAT DE GAZ MINIMUM

Le rôle du pressostat de gaz minimum est d'empêcher le démarrage du brûleur ou de l'arrêter s'il est en fonction. Si la pression minimum du gaz n'est pas celle prévue; il doit être réglé à une valeur inférieure de 40% environ par rapport à la valeur de la pression de gaz obtenue en cas de fonctionnement avec débit maximum.

PRESSOSTAT

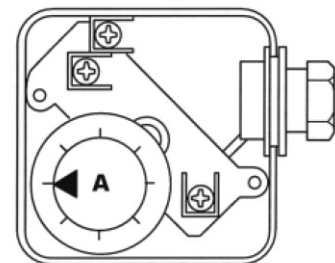
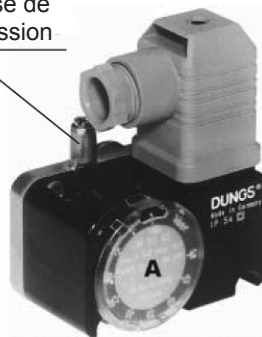
Typo:

LGW 3 A2

GW 150 A5

Enlever le couvercle et agir sur le disque A.

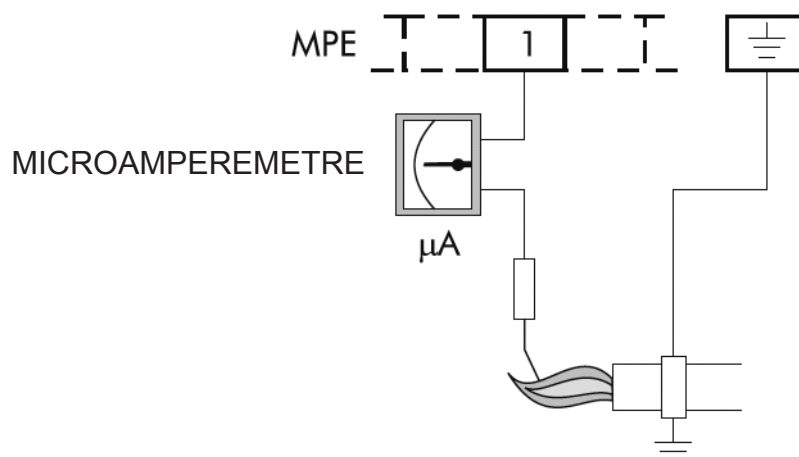
Prise de pression



MODÈLE	PRESSOSTAT DE L'AIR	PLAGE DE RÉGLAGE mbar	PRESSOSTAT GAS	PLAGE DE RÉGLAGE mbar
EM 9/2-E	LGW 3 A2	0,4-3,0	GW 150 A5	5-150

CONTROLE DU COURANT D'IONISATION DU COFFRET DE SECURITE

Il faut respecter la valeur minimale de 3 μ A et il ne doit pas y avoir de fortes oscillations.



CONTROLE DE LA COMBUSTION

Pour obtenir d'excellents rendements de combustion et pour la sauvegarde de l'environnement, nous recommandons d'effectuer le contrôle et le réglage de la combustion au moyen des instruments appropriés.

Tenir compte des valeurs fondamentales suivantes:

CO₂. Indique la quantité excessive d'air présente lors de la combustion. Si on augmente l'air, la valeur du taux de CO₂% diminue, par contre si on diminue l'air de combustion, le CO₂ augmente. Les valeurs acceptables sont 8,5-10% GAZ METHANE, 11-12% B/P.

CO. Indique la présence de gaz imbrûlé; le CO n'abaisse pas seulement le rendement de la combustion mais il est également dangereux car toxique. Il révèle une mauvaise combustion, qui se manifeste généralement lorsque l'air est insusant.

Valeur maximale admise: CO = 0,1% volume.

Température des fumées. C'est une valeur qui représente la déperdition de chaleur à travers la cheminée. Plus la température est élevée, plus les déperditions sont importantes et le rendement de combustion faible. Si la température est trop élevée, il faut diminuer la quantité de gaz brûlée. Les bonnes températures sont comprises entre 160°C et 220°C.

Remarque: Les dispositions en vigueur dans certains pays peuvent exiger des réglages différents de ceux que nous venons de mentionner, tout comme la conformité à d'autres paramètres.

MISE EN SERVICE

Vérifier la position des pointes des électrodes d'allumage et la position de l'électrode de contrôle. Vérifier le bon fonctionnement des pressostats du gaz et de l'air. Lorsque la ligne thermostatique et le pressostat du gaz sont fermés, le coret de sécurité autorise la mise en route du moteur. A ce moment-là, le coret de sécurité effectue un autotest de son propre état.

Si l'autotest est positif, le cycle continue et à la fin de la phase de préventilation (TPR lavage de la chambre de combustion), le signal d'autorisation est donné au transformateur pour l'étincelle aux électrodes et à l'électrovanne pour son ouverture.

La flamme doit se stabiliser avant que le temps de sécurité (TS) ne s'écoule, sinon l'installation se met en sécurité.

ARRET PROLONGE

En cas d'arrêt prolongé du brûleur, fermer le robinet du gaz et couper l'alimentation électrique de l'appareil.



FONCTIONNEMENT AVEC DIFFERENTS TYPES DE GAZ

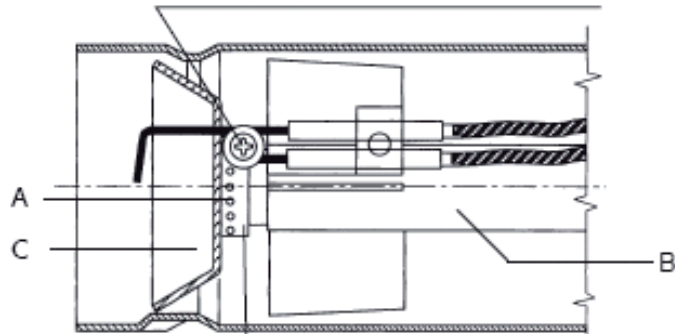
M

TRANSFORMATION DU GAZ NATUREL AU B/P

Pour l'adaptation du brûleur de gaz naturel à d'autres types de gaz, il faut tenir compte des indications suivantes

Déplacer le collier **A** situé sur le tube d'alimentation **B** vers l'accroche-flamme **C**, pour réduire les orifices de sortie du gaz

La vis de blocage du collier doit se trouver dans la zone des électrodes.



Faire en sorte que le collier entre en contact avec l'accroche-flamme.

ENTRETIEN

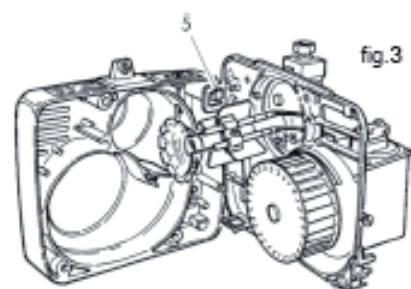
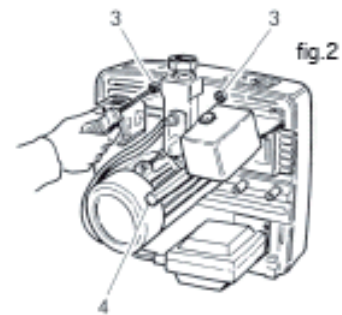
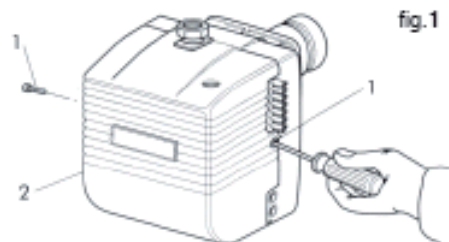
M

Une fois par an, faire effectuer par un personnel spécialisé les opérations suivantes:

- Contrôle de l'étanchéité interne des vannes.
- Nettoyage du filtre.
- Nettoyage du ventilateur et de la tête.
- Contrôle des positions des pointes des électrodes d'allumage et de la position de l'électrode de contrôle.
- Etalonnage des pressostats air et gaz.
- Contrôle de la combustion, avec relevé des taux de CO₂ - CO - température des fumées.
- Contrôle de l'étanchéité de l'ensemble des joints.

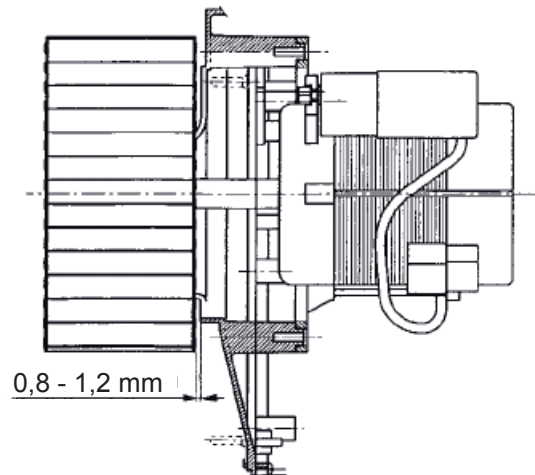
Pour accéder aux éléments principaux, il suffit de retirer le coffre comme indiqué à la (fig.1). Pour l'entretien de la tête de combustion, procéder comme suit:

- Fermer le robinet du gaz et détacher la rampe à gaz du brûleur.
- Dévisser les vis 1 et retirer le coffre 2 (fig.1).
- Dévisser les vis 3 et le pivot central 4 (fig.2).
- Enclencher la plaque porte-éléments dans sa position de service 5 et procéder à l'entretien de la tête de combustion (fig.3) et l'arrivée du combustible en intervenant sur la vanne correspondante.





ATTENTION: En cas de remplacement ou de démontage-montage du rotor de ventilation, contrôler que ce dernier ne touche pas le plan du moteur en respectant les indications ci-jointes.



ANOMALIES DE FONCTIONNEMENT

M

PANNE	CAUSE	REMEDE
LE BRULEUR NE DEMARRE PAS.	A. Absence d'énergie électrique. B. Le gaz n'arrive pas au brûleur.	A. Contrôler les fusibles de la ligne d'alimentation. Contrôler le fusible du coffret électrique. Contrôler la ligne des thermostats et du pressostat du gaz. B. Contrôler l'ouverture des dispositifs d'interception situés le long de la tubulure d'alimentation.
2 LE BRULEUR DEMARRE, LA FLAMME NE SE FORME PAS ET LE BRULEUR SE MET EN SECURITE.	A. Les vannes du gaz ne s'ouvrent pas.. B. Pas d'étincelle entre les pointes des électrodes. C. Pas de signal d'autorisation du pressostat de l'air.	A. Contrôler le fonctionnement des vannes. B. Contrôler le fonctionnement du transformateur d'allumage; contrôler la position des pointes des électrodes. C. Contrôler le réglage et le fonctionnement du pressostat de l'air.
3 LE BRULEUR DEMARRE, LA FLAMME SE FORME ET LE BRULEUR SE MET EN SECURITE.	A. Non-détection ou mauvaise détection de la flamme par l'électrode de contrôle.	A. Contrôler la position de l'électrode de contrôle. Contrôler la valeur du courant d'ionisation.

Felicitaciones..... por su óptima elección!

Le damos las gracias por haber preferido uno de nuestros productos.

LAMBORGHINI CALORECLIMA es una Empresa diariamente comprometida con la búsqueda de soluciones técnicas innovadoras y capaces de satisfacer cualquier exigencia. La presencia constante de nuestros productos en el mercado italiano e internacional está garantizada por una red capilar de Agentes y Concesionarios. Estos cuentan con el apoyo de los Servicios de Asistencia “LAMBORGHINI SERVICE”, que aseguran una asistencia y un mantenimiento calificados del aparato.

CONFORMIDAD

Los quemadores son conformes con:

- Règlement appareils à gaz 2016/426/CE (GAR)
- Directive Machines 2006/42/CE
- Directive Compatibilité Electromagnétique 2014/30/UE
- Directive Basse Tension 2014/35/UE

Para conocer el número de serie de producción, consulte la placa técnica del quemador.

ÍNDICE

NORMAS GENERALES.....	63
DESCRIPCIÓN.....	65
MEDIDAS	66
COMPONENTES PRINCIPALES.....	66
CARACTERÍSTICAS TÉCNICAS.....	66
CURVAS DE TRABAJO	67
CURVAS PRESIÓN / CAUDAL GAS.....	67
ACOPLAMIENTO A LA CALDERA.....	70
DIMENSIONES DE LA LLAMA.....	70
POSICIÓN DE LOS ELECTRODOS	71
CONEXIONES ELÉCTRICAS	71
CICLO DE FUNCIONAMIENTO	72
EQUIPO.....	73
CONEXIONES GAS	74
REGULACIONES.....	74
FUNCIONAMIENTO CON DISTINTOS TIPOS DE GAS	80
MANTENIMIENTO	80
IRREGULARIDADES EN EL FUNCIONAMIENTO	81

U

Apartado importante
para el usuario

M

Apartado importante
para el técnico



NORMAS GENERALES

M U

- El presente folleto forma parte integrante y esencial del producto y hay que entregarlo al instalador. Lean detenidamente las advertencias que contiene el presente folleto ya que dan indicaciones importantes relativas a la seguridad de la instalación, al uso y al mantenimiento. Conserven con cuidado este prospecto para cualquier ulterior consulta. La instalación del quemador tiene que efectuarla el personal técnico cualificado, respetando las normas vigentes, según las instrucciones del fabricante. Una inadecuada instalación puede causar daños a personas, animales o cosas, de los que el fabricante no será responsable.
- Este quemador tendrá que estar destinado sólo al uso para el que ha estado específicamente previsto. Cualquier otro uso se considera impropio y por tanto peligroso. El fabricante no puede considerarse responsable de los posibles daños causados por un uso impropio, erróneo e irracional.
- Antes de efectuar cualquier operación de limpieza o de mantenimiento, hay que desconectar el quemador del suministro de corriente, mediante el interruptor de la instalación o mediante los correspondientes órganos de seccionamiento.
- En caso de avería y/o de mal funcionamiento del quemador hay que desconectarlo, absteniéndose de intentar repararlo o de intervenir directamente. Hay que dirigirse exclusivamente al personal técnico profesionalmente cualificado. Si hubiera que reparar los productos, la reparación tendrá que ser efectuada sólo por un centro de asistencia autorizado por la casa fabricante, utilizando exclusivamente repuestos originales. No respetar todo lo mencionado con anterioridad puede comprometer la seguridad del quemador. Para garantizar la eficacia del quemador y para su buen funcionamiento es indispensable atenerse a las indicaciones del fabricante, haciendo que el personal técnico profesionalmente cualificado efectúe el mantenimiento periódico del quemador.
- Si se decidiera no utilizar más el quemador, habría que hacer que sean inocuas las partes que podrían convertirse en fuentes de peligro.
- La transformación de un gas de una familia (gas natural o gas líquido) en un gas de otra familia, tiene que hacerla exclusivamente el personal técnico cualificado.
- Antes de poner en marcha el quemador el personal técnico cualificado tiene que comprobar:
 - a) que los datos de la chapa sean los que requiere la red eléctrica y de alimentación del gas;
 - b) que el ajuste del quemador sea compatible con la potencia de la caldera;
 - c) que la aportación de aire comburente y la expulsión de los humos tenga lugar correctamente según las normas vigentes;
 - d) que esté garantizada la ventilación y el mantenimiento normal del quemador.
- Cada vez que se abre la llave del gas hay que esperar unos minutos antes de volver a arrancar el quemador.
- Antes de efectuar cualquier intervención que requiera el desmontaje del quemador o la apertura de los accesos de inspección, hay que desconectar la corriente eléctrica y cerrar las llaves del gas.



- No hay que depositar recipientes con sustancias inflamables en el local donde está situado el quemador.
- Si se advierte olor de gas no hay accionar los interruptores eléctricos. Abran puertas y ventanas . Cierren las llaves del gas. Llamen al personal técnico cualificado.
- El local en el que se encuentra el quemador tiene que tener aperturas hacia el exterior conformes a las normas locales en vigor. Si se tuviera alguna duda sobre la circulación del aire, les aconsejamos que midan en primer lugar el valor del CO₂, con el quemador funcionando con su caudal máximo y el local ventilado sólo mediante las aperturas destinadas a alimentar el aire al quemador; luego, midan el valor de CO₂ otra vez, con la puerta abierta. El valor de CO₂ medido en ambos casos no tiene que cambiar significativamente. Si se encuentran en el mismo local más de un quemador y más de un ventilador, esta prueba tiene que efectuarse con todos los aparatos funcionando al mismo tiempo.
- No hay que obstruir nunca ni las aperturas del aire del local del quemador, ni las de aspiración del ventilador del quemador o cualquier otro conducto del aire o rejillas de ventilación y dispersión existentes, con el fin de evitar:
 - la formación de mezclas de gas tóxicas/explosivas en el aire del local del quemador;
 - la combustión con aire insuficiente, de la que deriva un funcionamiento peligroso, costoso y contaminante.
- El quemador tiene que estar siempre protegido de la lluvia, de la nieve y del hielo.
- El local del quemador tiene que estar siempre limpio y sin sustancias volátiles, que podrían ser aspiradas dentro del ventilador y obstruir los conductos internos del quemador o de la cabeza de combustión. El polvo puede causar muchos daños, sobre todo si existe la posibilidad de que se deposite en las aletas del ventilador, reduciendo de esta manera la ventilación y contaminando durante la combustión. El polvo puede también acumularse en la parte posterior del disco de estabilidad de la llama en la cabeza de combustión y causar una mezcla pobre de aire-combustible.
- El quemador tiene que ser alimentado con el tipo de combustible para el que ha estado preparado como está indicado en la chapa con los datos característicos y en las características técnicas suministradas en este prospecto. La línea del combustible que alimenta el quemador tiene que ser perfectamene estanca, estar realizada rígidamente, con la interposición de una junta de dilatación metálica con acoplamiento de brida o con unión roscada. Además tendrá que tener todos los mecanismos de control y seguridad que requieren los reglamentos locales vigentes. Hay que prestar mucha atención para que ninguna materia externa entre en la línea durante la instalación.
- Hay que asegurarse de que la alimentación eléctrica utilizada para la conexión sea conforme a las características indicadas en la chapa de los datos característicos y en este prospecto. El quemador tiene que estar conectado correctamente a un sistema de tierra eficaz, conforme a las normas vigentes. Si se tuviera alguna duda sobre la eficacia de su funcionamiento, el personal técnico cualificado tendría que comprobarlo y controlarlo.
- No hay que intercambiar nunca los cables del neutro con los de la fase.

- El quemador se puede conectar al suministro eléctrico con una conexión clavija-enchufe, sólomente si está dotado de manera que la configuración del acoplamiento prevenga la inversión de la fase y del neutro. Instalen un interruptor principal en el cuadro de control, para la instalación de la calefacción, como prevé la legislación existente.
- Todo el sistema eléctrico y en concreto todas las secciones de los cables, tienen que ser adecuados al valor máximo de potencia absorbida que está indicado en la chapa de los datos característicos del quemador y en este prospecto.
- Si el cable de alimentación del quemador tiene algún defecto, ha de sustituirlo sólomente el personal técnico cualificado.
- No hay que tocar nunca el quemador con partes del cuerpo mojadas o sin llevar los zapatos.
- No hay que estirar (forzar) nunca los cables de alimentación y hay que mantenerlos lejos de fuentes de calor.
- La longitud de los cables utilizados tiene que permitir la apertura del quemador y también de la puerta de la caldera, si la tiene.
- Las conexiones eléctricas tienen que efectuarlas sólomente el personal técnico cualificado y tienen que ser respetadas minuciosamente las reglamentaciones vigentes por lo que respecta a la electricidad.
- Después de haber quitado todos los materiales del embalaje, hay que controlar el contenido y asegurarse de que éste no se haya dañado durante el transporte. Si tiene alguna duda, no utilice el quemador y póngase en contacto con el proveedor. Los materiales del embalaje (jaulas de madera, cartón, bolsas de plástico, espuma de poliuretano, etc...) representan una forma de contaminación y de potencial peligro, si se abandonan por todas partes; por tanto hay que agruparlos todos juntos y ponerlos de manera adecuada (en un sitio idóneo).

DESCRIPCIÓN

M U

Son quemadores de aire forzado, con mezcla de gas-aire en el cabezal de combustión y dos fases de encendido. Son totalmente automáticos y están dotados de controles para la máxima seguridad. Pueden acoplarse a cualquier forma de hogar tanto si la cámara de combustión tiene una presión positiva como negativa, dentro del campo de trabajo previsto.

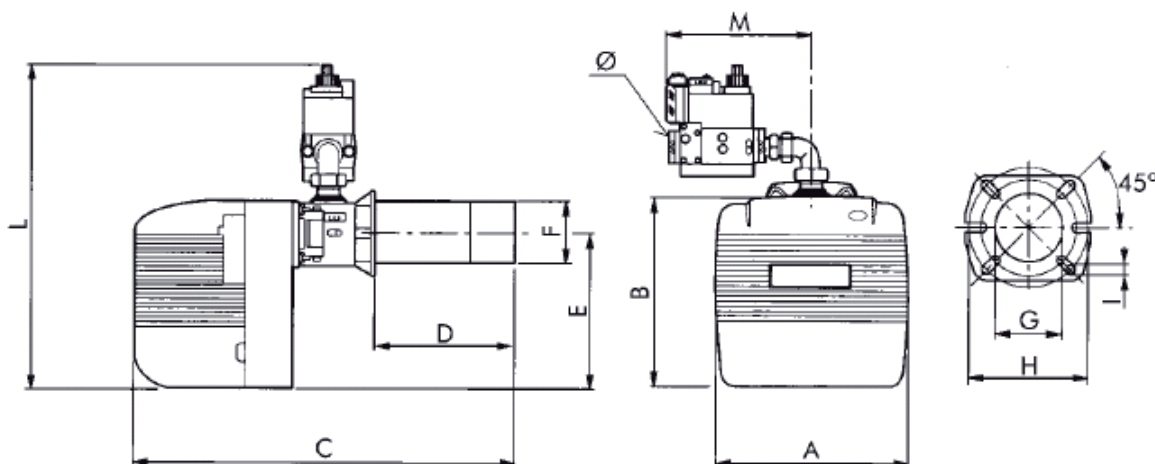
Los quemadores vienen equipados sin rampa de alimentación del gas y deben ser completados con la rampa más adecuada a la instalación a la que esté destinado el quemador. Por consiguiente la rampa gas se elige consultando los diagramas de las pérdidas de carga en función de la presión del gas que haya en la red, en función del caudal de gas en el punto de utilización y en función de la contrapresión en la cámara de combustión.

Se pueden inspeccionar con facilidad todos sus componentes sin tener que quitar la conexión a la red de gas. Tienen una tapa protectora que les da una especial compatibilidad, protección e insonorización.



MEDIDAS

M

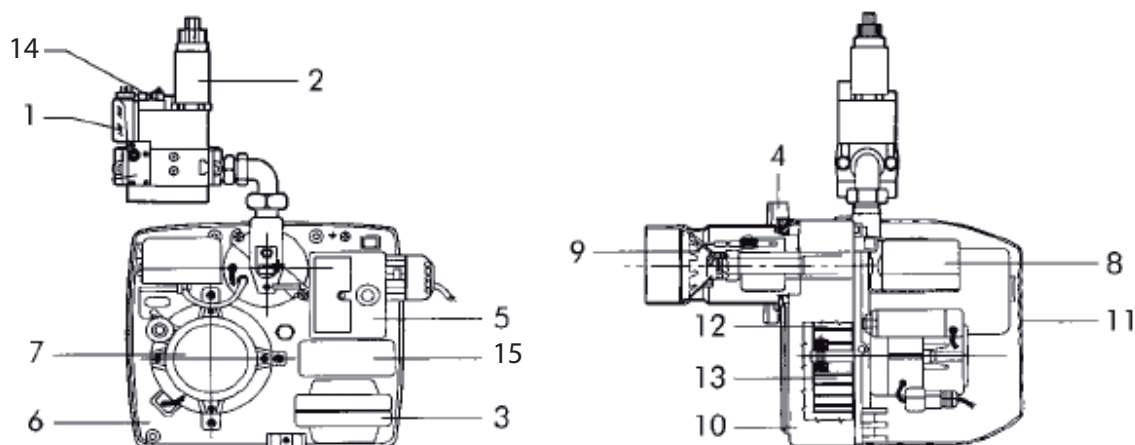


Modelo	A	B	C	D		E	F	Ø G	Ø H		I	L*	M*	Ø
				MIN	MAX				MIN	MAX				
EM 9/2-E	280	247	417	40	140	195	90	95	135	160	M8	515	195	3/4"

* Las dimensiones corresponden al quemador con una rampa de 20 mbar instalada.

COMPONENTES PRINCIPALES

M



Descripción

- | | | |
|----------------------------------|-------------------------|-------------------------|
| 1 Presóstato gas | 7 Motor | 13 Ventilador |
| 2 Válvula de funcionamiento | 8 Presostato aire | 14 Filtro estabilizador |
| 3 Transformador de encendido | 9 Cabezal de combustión | 15 Servomando aire |
| 4 Brida para unirlo a la caldera | 10 Cuerpo del quemador | |
| 5 Caja de control | 11 Tapa protectora | |
| 6 Placa componentes | 12 Clapeta del aire | |



CARACTERÍSTICAS TÉCNICAS

M

DESCRIPCIÓN		EM 9/2-E	
Caudal gas natural	min	4,3	m ³ /h
	max	9	m ³ /h
Potencia térmica	min	43	kW
	max	89,5	kW
Motor		100	W
Transformador		12/48	kV/mA
Grado de protección eléctrica		230	W
Potencia metano		20	mbar
Presión B/P		30	mbar
Peso		14	kg
Alimentación eléctrica		230V-50/60Hz monofásica	
Categoría		II 2H 3P	
Potencia eléctrica absorbida máx.		20	IP
Ruido (*)		70	dB(A)

(*) Presión sonora medida en el laboratorio combustión del fabricante, con quemador funcionando en caldera de prueba a la potencia máxima.

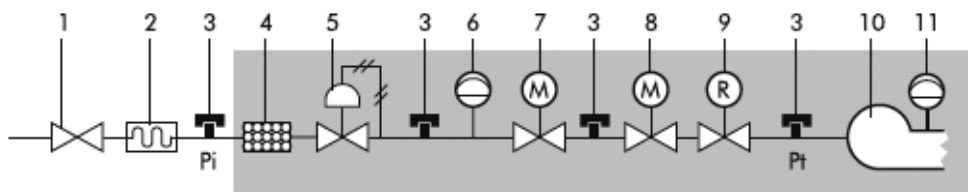
CURVAS DE TRABAJO - PRESIÓN/CAUDAL GAS

M

CURVAS DE TRABAJO: Indican la potencia en kW, en función de la contrapresión, en mbar, en la cámara de combustión.

CURVAS PRESIÓN/CAUDAL GAS: Indican la presión del gas, en mbar, (en los puntos Pi y Pt de la rampa gas) necesaria para obtener un determinado caudal en m³/h.

Las presiones se miden con el quemador funcionando y con una cámara de combustión a 0 mbar. Si la cámara tiene una presión positiva, la presión del gas necesaria será la del diagrama más el valor de la presión de la cámara.



Rampa gas base

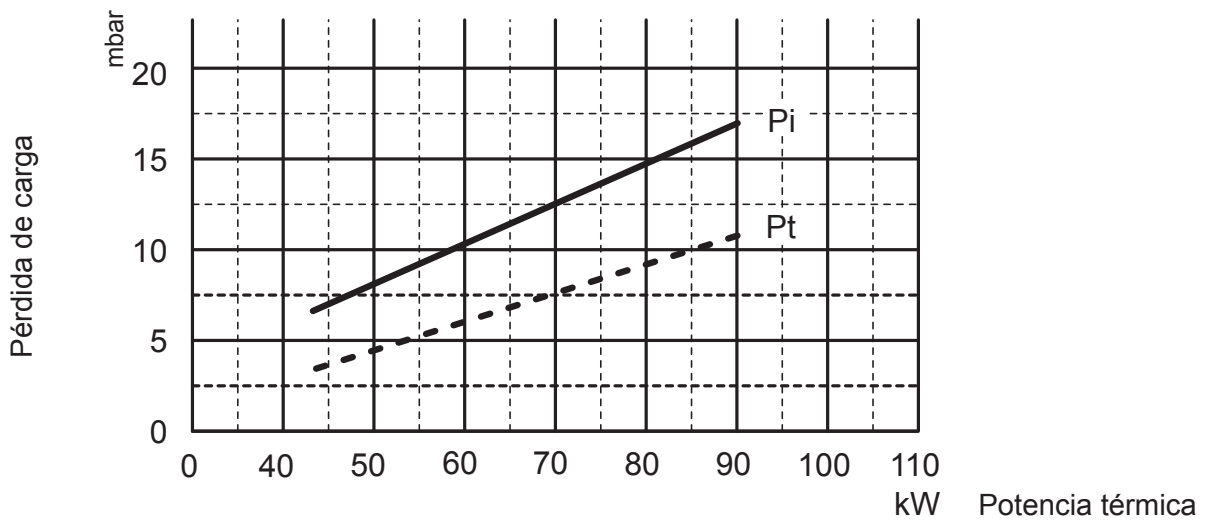
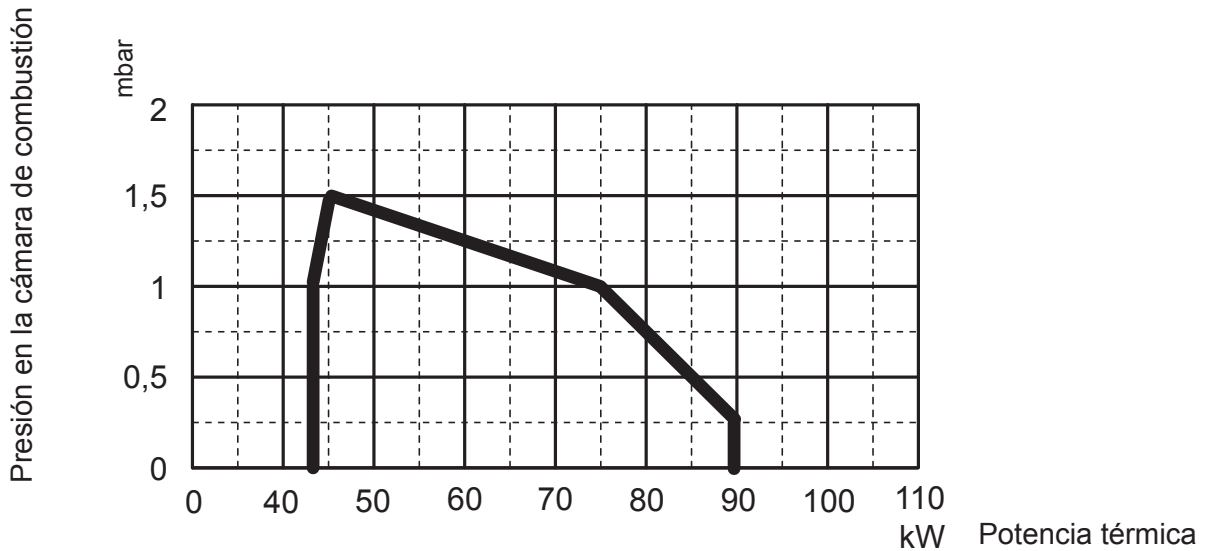
Descripción

- | | |
|--|---|
| 1 Llave de corte con garantía de estanqueidad a 1 bar y pérdida de carga 0,5 mbar. | 8 Electroválvula de seguridad clase A. Tiempo de cierre $T_c \leq 1''$. Potencia de arranque comprendida entre el 10% y el 40% de la potencia térmica nominal. |
| 2 Junta antivibrante. | 9 Órgano de regulación del caudal de gas, normalmente colocado en la electroválvula 7 ó 8. |
| 3 Toma de presión gas para medir la presión. | 10 Cabeza de combustión. |
| 4 Filtro gas | 11 Órgano de control de la presión mínima del aire (presóstato). |
| 5 Regulador presión gas. | |
| 6 Órgano de control de la presión mínima del gas (presóstato). | |
| 7 Electroválvula de seguridad clase A. Tiempo de cierre $T_c \leq 1''$. | |



CURVA DE TRABAJO CURVAS PRESIÓN/CAUDAL GAS

GAS NATURAL

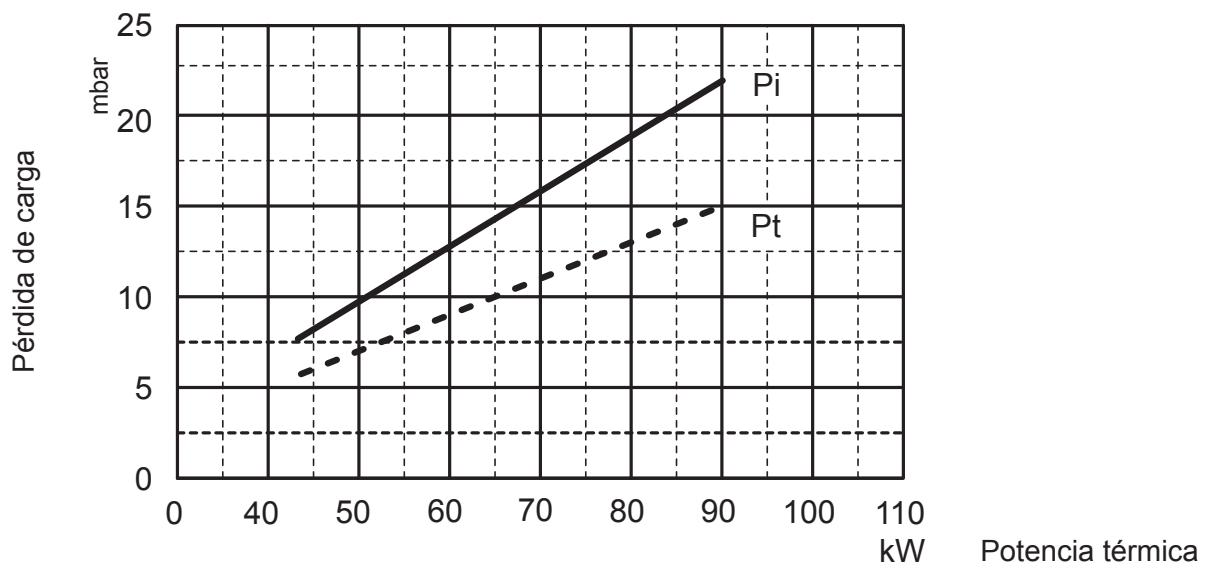
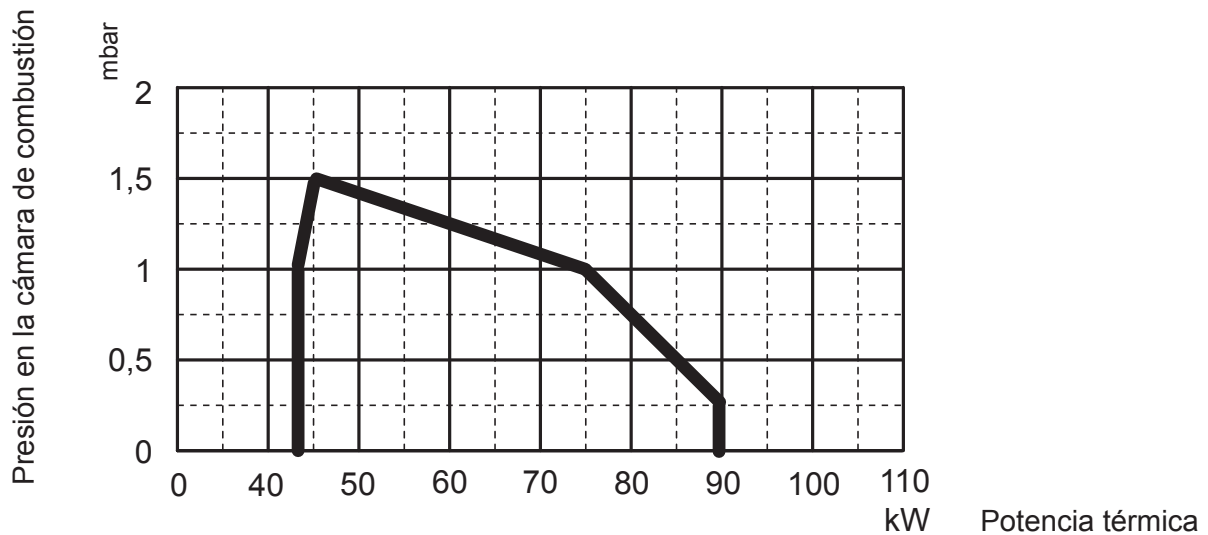


- Pt Presión en el cabezal de combustión
- Pi Presión de entrada (cabezal de combustión + rampa)
- Pi Rampa MB-ZRDLE 405 (3/4")



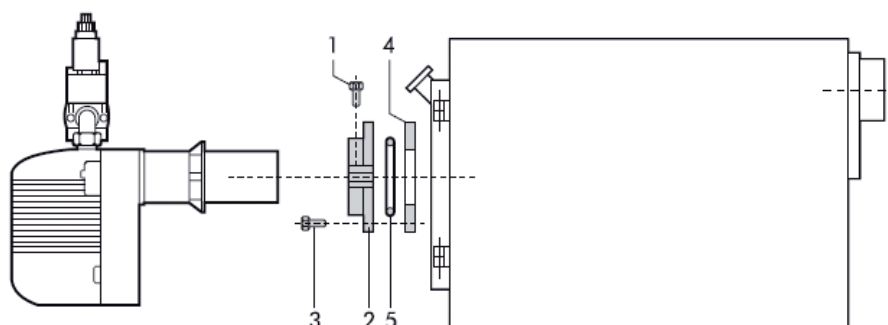
CURVA DE TRABAJO CURVAS PRESIÓN/CAUDAL GAS

B/P



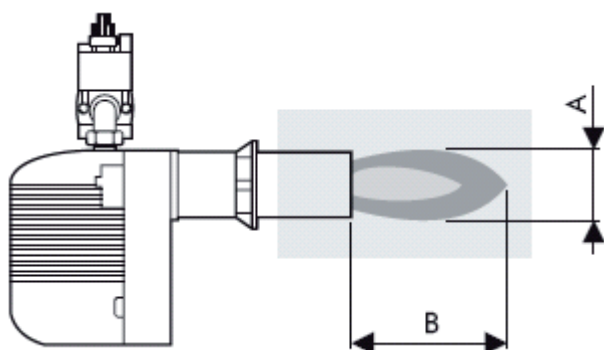
- Pt Presión en el cabezal de combustión
- Pi Presión de entrada (cabezal de combustión + rampa)
- Pi Rampa MB-ZRDLE 405 (3/4")

MONTAJE EN LA CALDERA

M


Sujeten la brida 2 en la caldera con 4 tornillos 3 interponiendo la junta aislante 4 y la eventual cuerda aislante 5. Metan el quemador en la brida de manera que el cañon penetre en la cámara de combustión según las indicaciones del fabricante de la caldera. Aprieten el tornillo 1 para sujetar el quemador.

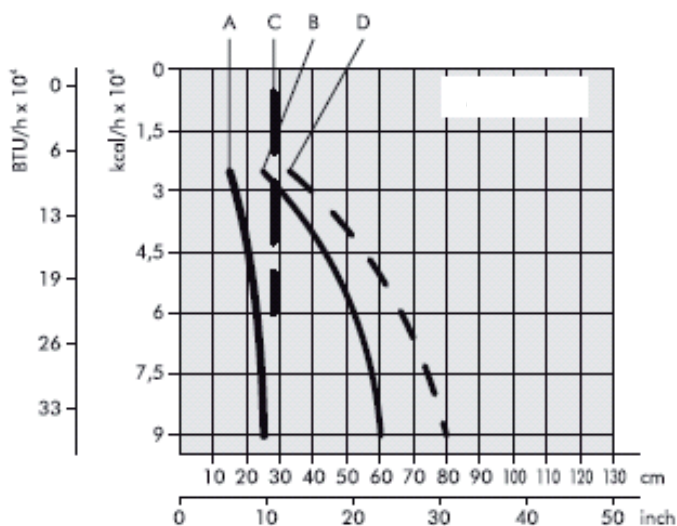
DIMENSIONES DE LA LLAMA

M


Las dimensiones son orientativas ya que están influenciadas por:

- el exceso de aire;
- la forma de la cámara de combustión;
- el desarrollo del recorrido de los humos en la caldera (directo/inversión);
- la presión en la cámara de combustión.

- A Diámetro de la llama
 B Longitud de la llama
 C Diámetro del tubo de prueba
 D Longitud del tubo de prueba

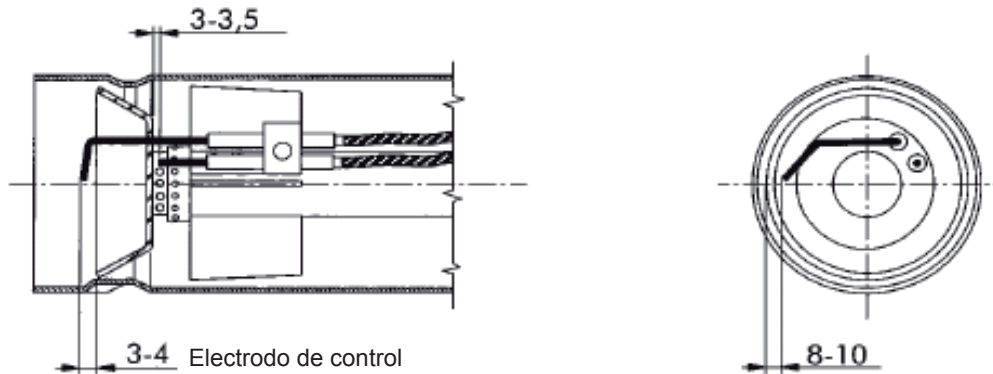




POSICIÓN DE LOS ELECTRODOS

M

Es conveniente comprobar la correcta posición después de cada intervención en la cabeza de combustión. Para colocarlos, hay que observar la figura de abajo, respetando las indicaciones. **ATENCIÓN: los electrodos de encendido y de control no tienen que tocar por ningún motivo el deflector, el cañon u otras partes metálicas. Si las tocan, perderían su función, comprometiendo el funcionamiento del quemador.**



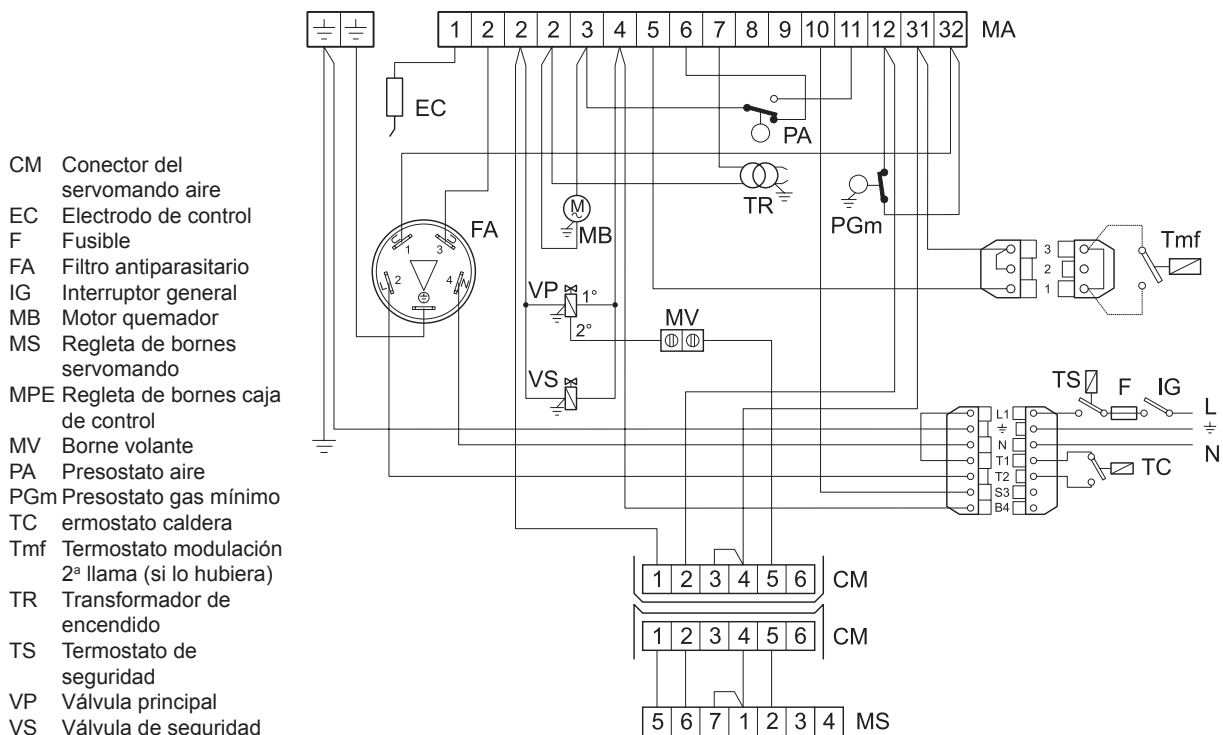
CONEXIONES ELÉCTRICAS

M

Atención:

- no intercambien el neutro con la fase
- Conecte a una toma de tierra efi caz.
- La línea de alimentación eléctrica al quemador debe estar dotada de interruptor omnipolar con apertura mínima entre contactos de 3 mm.
- La conexión de la toma de tierra al tablero de bornes debe realizarse con un cable por lo menos 20 mm más largo que los cables de las fases y del neutro.
- respeten las normas de la buena técnica y observen minuciosamente las normas locales vigentes.

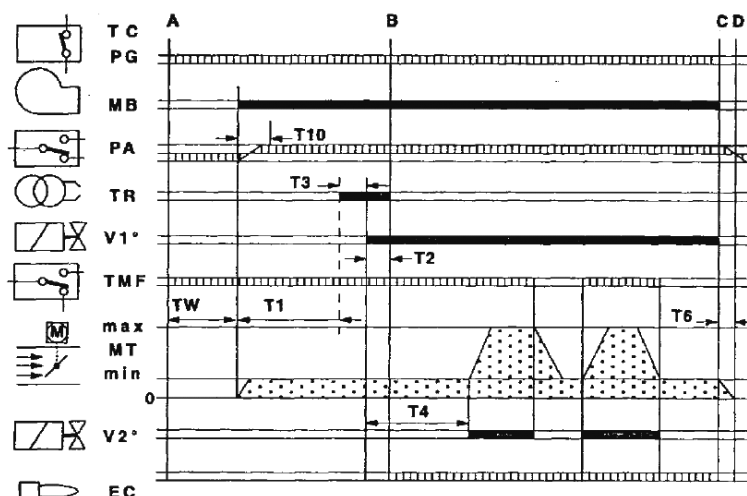
NOTA: Hay que respetar escrupulosamente la buena norma que indica la conexión de dos cables por borne como mucho.





CICLO DE FUNCIONAMIENTO

M



- ||||||| Señales necesarias en la entrada
- ▬ Señales en la salida
- A** Inicio arranque
- B** Presencia de llama
- B-C** Funcionamiento
- C** Detención de regulación
- C-D** Cierre de la clapeta del aire + postbarrido
- TC-PG** Línea termostatos/presostato gas
- MB** Motor quemador
- MT** Servomando aire
- PA** Presostato aire
- TR** Transformador de encendido
- V1-V2** Válvula gas 1ª - 2ª etapa
- EC** Electrodo de control
- TMF** Termostato alta-baja llama

T11 Tiempo de apertura clapeta del aire, de 0 al máximo.

TW Empieza cuando cierra la línea termostática y los PG. El PA tiene que estar en posición de descanso. Es el tiempo de espera y de autocontrol.

T10 Empieza cuando arranca el motor y con la fase de prebarrido: dura 3 seg., y el presostato del aire PA tiene que dar la autorización antes de estos segundos.

T1 Es el tiempo de prebarrido, que dura 30 seg. mínimo, y termina cuando entra en función el transformador.

T3 Es el tiempo que representa la fase de preencendido; termina con la apertura de la válvula del gas. Dura 3 seg.

T2 Es el tiempo de seguridad, dentro del cual tiene que haber señal de llama en el electrodo EC. Dura 3 seg.

T4 Intervalo entre la apertura de la válvula V1 del gas y la apertura de la segunda válvula V2. Dura 8 seg.

T6 Tiempo de cierre de la clapeta del aire y de ajuste a cero del programa.

T12 Tiempo en el que la clapeta del aire se pone en posición de arranque.



EQUIPO

M

EQUIPO LME

El pulsador de desbloqueo del equipo es el elemento principal para poder acceder a todas las funciones del diagnóstico (activación y desactivación), además de desbloquear el dispositivo de mando y control.

El pulsador de desbloqueo consta de una luz testigo multicolor que da la indicación del estado del dispositivo de mando y control tanto durante el funcionamiento como durante la función de diagnóstico.

INDICACIONES DEL ESTADO DEL EQUIPO

Tabla de resumen

Condición	Secuencia de colores
Condiciones de espera, otros estados intermedios	Ninguna luz
Fase de encendido	Amarillo intermitente
Funcionamiento correcto	Verde
Funcionamiento no correcto, intensidad de corriente del detector llama inferior al mínimo admitido	Verde intermitente
Disminución tensión de alimentación	Amarillo y rojo alternados
Condición de bloqueo del quemador	Rojo
Señal de avería, vea la tabla	Rojo intermitente
Luz parásita antes del encendido del quemador	Verde y rojo alternados
Destello veloz para diagnóstico	Rojo de destellos rápidos

En caso de bloqueo del quemador en el pulsador de bloqueo la luz roja aparecerá ja. Apretando el pulsador transparente se desbloquea el dispositivo de mando y control. Apretando más de 3 seg. la fase de diagnóstico se activará (luz roja con destellos rápidos), en la tabla de debajo se ilustra el significado de la causa de bloqueo o mal funcionamiento en función del número de destellos (siempre de color rojo). Apretando el pulsador de desbloqueo por lo menos durante 3 seg. se interrumpe la función de diagnóstico.

DIAGNÓSTICO DE LAS CAUSAS DE MAL FUNCIONAMIENTO Y BLOQUEO DEL EQUIPO LME

Indicación óptica	Causa posible
2 destellos	Falta la señal de llama - Mal funcionamiento válvulas de combustible - Mal funcionamiento detector de llama - Defecto en el calibrado del quemador, falta combustible - Falta encendido
3 destellos	- Malo funcionamiento presostato de aire - Pérdida señal presostato de aire despues T10 - Contacto presostato de aire abierto
4 destellos	Luz extraña al encender
5 destellos	El presostato aire no conmuta: - Presostato aire parado en posición de trabajo
6 destellos	Libre
7 destellos	Falta la señal de la llama durante el funcionamiento - Mal funcionamiento de las válvulas combustible - Mal funcionamiento del detector llama - Defecto de calibrado del quemador, falta combustible
8 destellos	Libre
9 destellos	Libre
10 destellos	Errores en la conexión eléctrica o equipo dañado
14 destellos	Linea termos abierta

ES



CONEXIÓN GAS

M

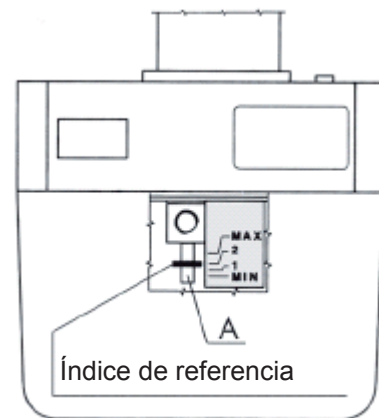
La instalación tiene que tener todos los accesorios que prescriben las normas; la buena técnica aconseja tener siempre un filtro, no forzar mecánicamente los componentes y por tanto tener una junta elástica, un estabilizador de presión y una llave de corte en la entrada de la central térmica. La colocación de las tuberías hay que efectuarla con tubo rígido; si hubieran tubos flexibles éstos tendrían que ser de tipo homologado. Hay que tener también en cuenta el sitio que se necesita para efectuar el mantenimiento del quemador y de la caldera. Tras haber montado el grupo de válvulas en el quemador, compruebe que no haya fugas de gas durante la fase de primer encendido.

REGULACIONES

M

REGULACIÓN DEL CABEZAL DE COMBUSTIÓN

Su regulación tiene lugar mediante el tornillo A, en función de las indicaciones señaladas en el índice.



MOTORREDUCTOR DE MANDO APERTURA AIRE

En el motorreductor el accionamiento de los contactos auxiliares y de fin de carrera se obtiene con un excéntrico de fácil acceso y regulación cuyo tarado es facilitado por medio de una escala graduada.

TARADO DEL PUNTO DE ARRANQUE DE LOS CONTACTOS

Advertencias generales:

EXCENETRICO V (2 Etapa) - Excéntrico para la posición de apertura máxima de la compuerta (potencia máxima con las dos etapas en funcionamiento).

EXCENETRICO IV (1 Etapa) - Excéntrico para la posición de apertura mínima de la compuerta (potencia mínima con sólo la 1ª etapa en funcionamiento)

EXCENETRICO II-III (MV1-MV2) - Excéntrico auxiliar para la apertura de la válvula de la 2ª etapa.

ADVERTENCIAS PRÁCTICAS PARA LA REGULACIÓN DEL MOTORREDUCTOR

El motorreductor está tarado en fábrica con las siguientes posiciones:

EXCENETRICO V (2 Etapa) : posición o 90°-120° aproximadamente.

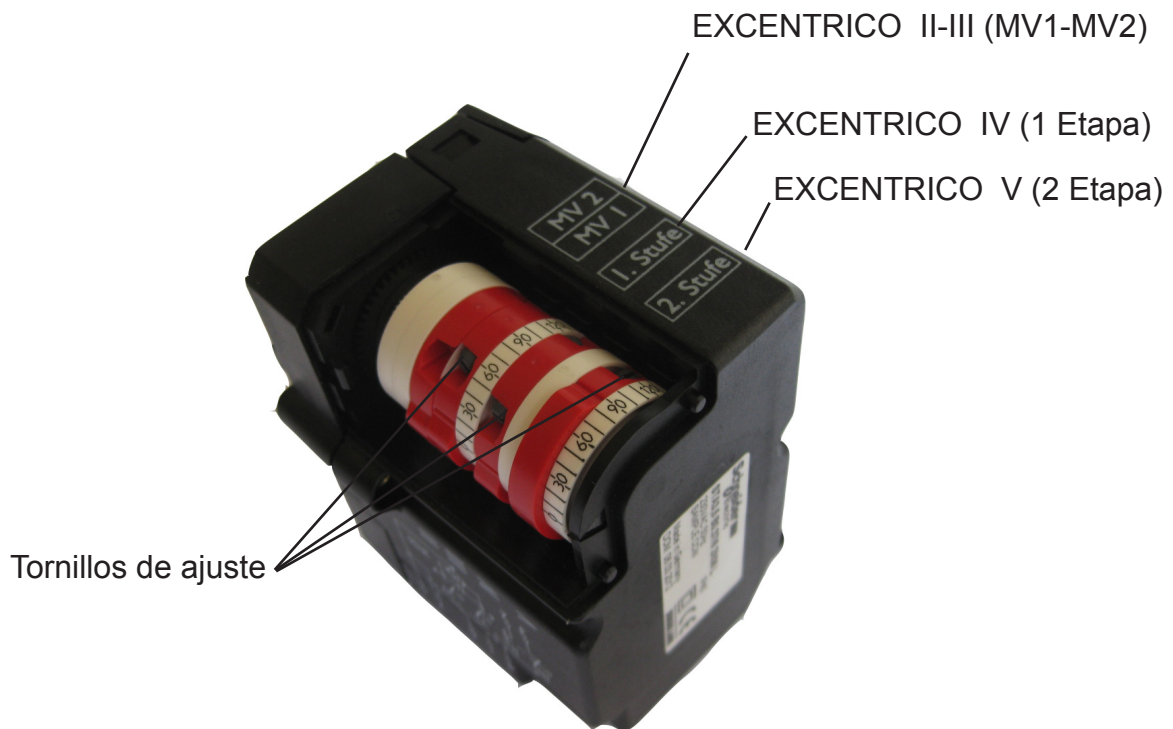
EXCENETRICO IV (1 Etapa) : posicionata in modo che la serranda si trovi a 25°÷50°.

EXCENETRICO II-III (MV1-MV2): posición de manera que la electroválvula de la 2ª fase se abra cuando el cierre se encuentra a 60°÷80°.



Los cambios en esta calibración durante la instalación son legibles incluso cuando el quemador está en funcionamiento, actuando sobre los tornillos de ajuste de las excentrico.

Al apretar los tornillos aumenta el ángulo y la posición de las excentrico.

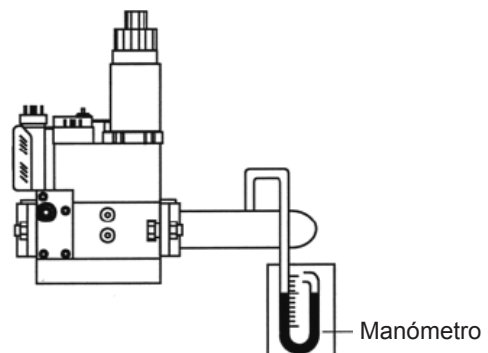


REGULACIÓN DE LA VÁLVULA GAS

Hay que realizar las regulaciones del caudal máximo y del caudal de arranque.

REGULACIÓN DEL CAUDAL MÁXIMO

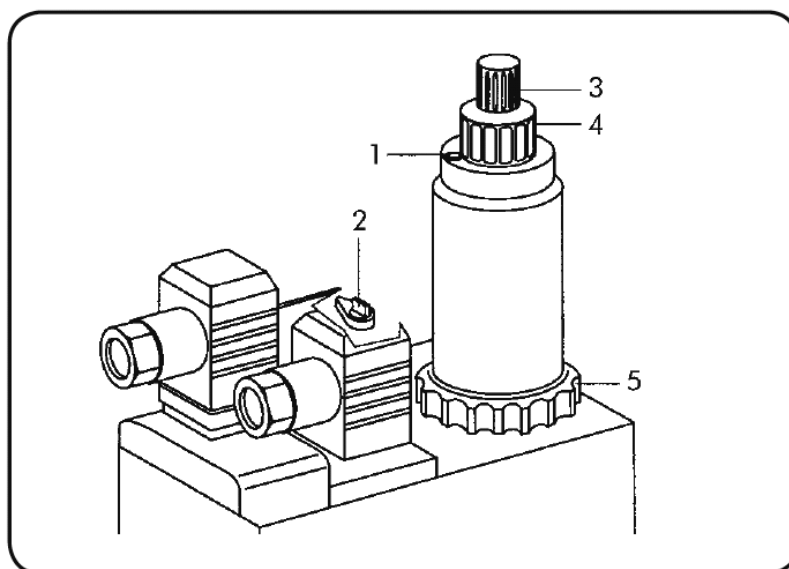
- Monten un manómetro para medir la presión del gas en el cabezal del quemador.
- Pongan en posición de apertura máxima la válvula del gas.
- Con el quemador funcionando, manipulen el estabilizador hasta obtener el caudal requerido (leído en el contador); midan el valor de la presión en el manómetro.
- Manipulen la regulación de la válvula, en el sentido de cierre, hasta que la presión en el manómetro empiece a disminuir. A estas alturas el caudal máx deseado está fijado y controlado tanto por el estabilizador como por la válvula del gas.



REGULACIÓN DE LA VÁLVULA MULTIBLOC MB-ZRDLE.../B01

- 1 Tornillo de bloqueo regulación del caudal 1a/2a llama
- 2 Regulación del estabilizador
- 3 Tapa de protección regulación disparo rápido inicial
- 4 Regulación del caudal 2a llama
- 5 Regulación del caudal 1a llama

Para regular el caudal de la 1a/2a llama hay que desbloquear el tornillo 1. Girando en el sentido contrario de las agujas del reloj 4 y 5, se determina el aumento del caudal. Girando en el sentido de las agujas del reloj se determina la disminución del mismo. Efectúen las correspondientes regulaciones y bloqueen otra vez el tornillo 1. La regulación del disparo inicial se efectúa quitando la tapa 3 y usando su parte posterior como herramienta para girar el perno.



COMPROBACIÓN DE LA CANTIDAD DE GAS CUANDO ARRANCA

La comprobación de la cantidad de gas en el momento del arranque tiene lugar aplicando la siguiente fórmula:

$$T_s \times Q_s \leq 100$$

donde T_s = Tiempo de seguridad en segundos.

Q_s = Energía liberada en el tiempo de seguridad expresada en kW.

El valor Q_s se saca de:

$$Q_s = \frac{\frac{Q_1}{T_{s1}} \times \frac{3600}{1000} \times \frac{8127}{860}}{Q_n} \times 100$$

donde

Q_1 = Caudal expresado en litros liberado en 10 arranques en el tiempo de seguridad

T_{s1} = Suma del tiempo de seguridad efectivo en los 10 arranques

Q_n = Potencia nominal

Para sacar Q_1 hay que operar de la siguiente manera:

- Quitar el cable del electrodo de control (electrodo ionizador).
- Leer el contador del gas antes de la prueba.
- Efectuar 10 arranques del quemador, que corresponden a 10 bloqueos de seguridad.
- Volver a leer el contador del gas; sustrayendo la lectura inicial obtendremos el valor de Q_1 .

Ejemplo: lectura inicial 00006,682 litros
 lectura final 00006,947 litros
 total Q_1 00000,265 litros

- Efectuando estas operaciones podemos sacar T_{s1} cronometrando 1 arranque (bloqueos de seguridad) por el número de arranques.

Ejemplo: Tiempo de seguridad efectivo = 1"95
 $T_{s1} = 1"95 \times 10 = 19"5$

- Si al final de este control resultara un valor superior a 100 habría que modificar la regulación de la velocidad de la apertura de la válvula principal.

AJUSTE PRESOSTATO DEL AIRE

El presostato del aire tiene la función de poner en condición de seguridad o bloqueo el quemador, si faltara la presión del aire comburente; dicho presostato deberá ser regulado más bajo del valor de la presión del aire que tiene el quemador cuando funciona con el caudal nominal en la primera llama, comprobando que el valor de CO no supere el valor de 10.000 p.p.m..

AJUSTE PRESOSTATO DEL GAS DE MÍNIMA

El presostato gas de mínima tiene la función de impedir que arranque el quemador o pararlo si está funcionando. Si la presión del gas no es la mínima prevista, el presostato hay que ajustarlo al 40% más bajo del valor de la presión del gas que se tiene funcionando con el caudal máximo.

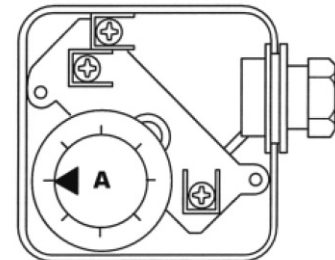
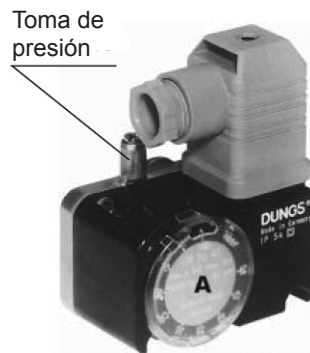
PRESOSTATO

Tipo:

LGW 3 A2

GW 150 A5

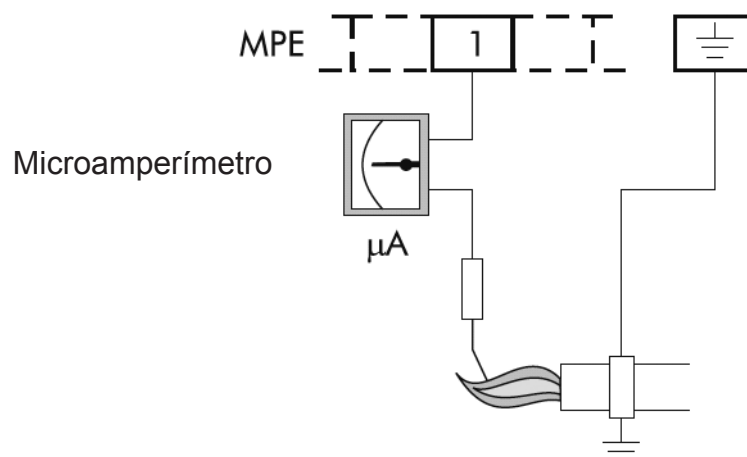
Quiten la tapa y operen con el disco A



MODELO	PRESOSTATO AIRE	CAMPO DE AJUSTE mbar	PRESOSTATO GAS	CAMPO DE AJUSTE mbar
EM 9/2-E	LGW 3 A2	0,4-3,0	GW 150 A5	5-150

CONTROL DE LA CORRIENTE DE IONIZACIÓN DE LA CAJA DE CONTROL

Hay que respetar el valor mínimo de 3 A y hacer que no hayan fuertes oscilaciones.



CONTROL DE LA COMBUSTIÓN

Con el fin de obtener los mejores rendimientos de combustión y para respetar el medioambiente, se aconseja efectuar el control y la regulación de la combustión con los instrumentos adecuados. Los valores fundamentales que hay que considerar son:

CO₂. Indica con qué exceso de aire se desarrolla la combustión; si se aumenta el aire, el valor de CO₂% disminuye, y si se disminuye el aire de combustión el CO₂ aumenta. Los valores aceptables son 8,5-10% GAS METANO, 11-12% B/P.

CO. Indica la presencia de gas no quemado. El CO, además de disminuir el rendimiento de la combustión, representa un peligro ya que es venenoso. Es un índice de una combustión no perfecta y normalmente se forma cuando falta aire. El valor máx. admitido es CO = 0,1% volumen;

Temperatura de los humos. Es un valor que representa la dispersión de calor a través de la chimenea. Cuanto más alta es la temperatura, mayores son las dispersiones y más bajo es el rendimiento de la combustión. Si la temperatura es demasiado elevada hay que disminuir la cantidad de gas quemada. Unos buenos valores de temperatura son los comprendidos entre 160°C y 220°C.

NOTA: Las disposiciones vigentes en algunos Países pueden hacer que sean necesarias unas regulaciones diferentes de las que hemos indicado así como el respeto de otros parámetros.

PUESTA EN FUNCIONAMIENTO

Controlar la posición de las puntas de los electrodos de encendido y de la del electrodo de control. Controlar el perfecto funcionamiento de los presostatos del gas y del aire. Con el cierre de la línea termostática y del presostato del gas, la caja de control da la conformidad para el encendido del motor. Durante este periodo la caja de control efectúa la autocomprobación de la propia integridad. Si la autocomprobación es positiva, el ciclo continúa y al final del periodo de prebarrido (TPR lavado cámara de combustión) se da la autorización al transformador para la descarga a los electrodos, y a la apertura de la electroválvula. Durante el tiempo de seguridad (TS) tiene que darse la estabilización de la llama; de no ser así, la instalación se bloquea.

PARADA PROLONGADA

Si el quemador tiene que quedarse inactivo por mucho tiempo, hay que cerrar la llave del gas y quitar la corriente al aparato.

FUNCIONAMIENTO CON DISTINTOS TIPOS DE GAS

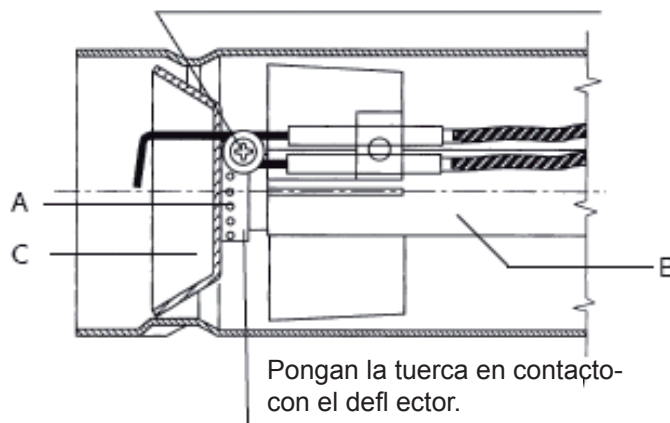
M

TRANSFORMACIÓN DE GAS NATURAL A B/P

Si se quiere adaptar el quemador de gas natural a otros tipos de gas hay que tener presentes las siguientes indicaciones

Mover la tuerca **A** colocada en el tubo de alimentación **B** hacia el deflector **C**, con el fin de reducir los orificios de salida del gas

El tornillo de bloqueo de la tuerca tiene que estar en la zona de los electrodos.



MANTENIMIENTO

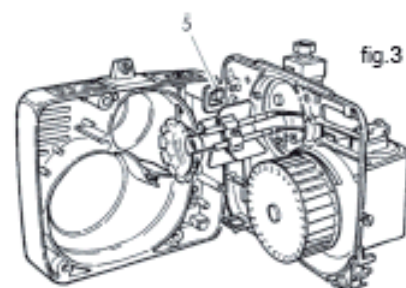
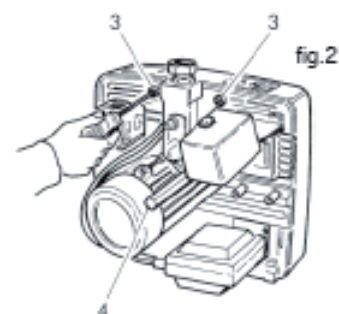
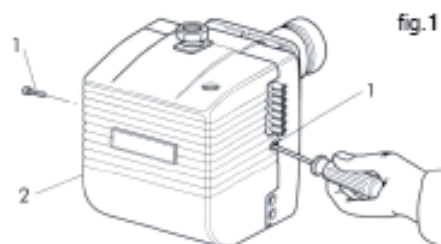
M

Las siguientes operaciones tienen que ser realizadas cada año por personal técnico especializado:

- Control de la estanqueidad interna de las válvulas.
- Limpieza del filtro.
- Limpieza del ventilador y del cabezal.
- Control de las posiciones de las puntas de los electrodos de encendido y de la posición del electrodo de control.
- Ajuste de los presostatos aire-gas.
- de la combustión, midiendo el CO₂ - CO - TEMPERATURA HUMOS.
- Control de la estanqueidad de todas las juntas.

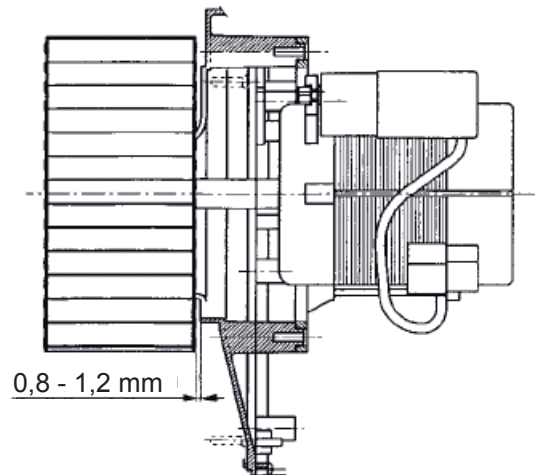
Para acceder a los componentes principales es suficiente quitar la tapa protectora como ilustra la (fig.1). El mantenimiento en el cabezal de combustión se efectúa de la siguiente manera:

- Cierren la llave del gas y desconecten la rampa de gas del quemador.
- Desatornillen los tornillos 1 y quiten la tapa protectora 2 (fig.1).
- Desatornillen los tornillos 3 y el perno central 4 (fig.2).
- Enganchen la placa portacomponentes en la posición de servicio 5 y efectúen el mantenimiento en el cabezal de combustión (fig.3).





ATENCIÓN: En caso de que haya que desmontar o montar el ventilador hay que controlar que este no toque el plano del motor como figura en las indicaciones adjuntas .



IRREGULARIDADES EN EL FUNCIONAMIENTO

M

DEFECTO	CAUSA	SOLUCIÓN
EL QUEMADOR NO ARRANCA.	Falta de energía eléctrica.	Controlen los fusibles de la línea de alimentación. Controlen el fusible de la caja de control. Controlen la línea de los termostatos y del presostato del gas.
	No llega el gas al quemador.	Controlen la apertura de los dispositivos de interceptación colocados a lo largo de la tubería de alimentación.
EL QUEMADOR ARRANCA, NO SE FORMA LA LLAMA Y LUEGO SE BLOQUEA.	Las válvulas del gas no abren.	Controlen el funcionamiento de las válvulas.
	No hay descarga entre las puntas de los electrodos.	Controlen el funcionamiento del transformador de encendido, controlen la colocación de las puntas de los electrodos.
	Falta la autorización del presostato del aire.	Controlen el ajuste y el funcionamiento del presostato del aire.
EL QUEMADOR ARRANCA, SE FORMA LA LLAMA Y LUEGO SE BLOQUEA.	No hay detección de la llama por parte del electrodo de control o es insuficiente.	Controlen la colocación del electrodo de control. Controlen el valor de la corriente de ionización

Le illustrazioni e i dati riportati sono indicativi e non impegnano. Lamborghini Caloreclima si riserva il diritto di apportare senza obbligo di preavviso tutte le modifiche che ritiene più opportune per l'evoluzione del prodotto.

The illustrations and data given are indicative and not binding. Lamborghini Caloreclima reserves the right to make all modifications it deems appropriate for improvement of the product without forewarning.

Les illustrations et les données sont à titre indicatif et sans engagement. Lamborghini Caloreclima se réserve le droit d'apporter sans obligation de préavis les modifications qu'elle retient le plus nécessaires pour l'évolution du produit.

Las ilustraciones y los datos son indicativos y no comprometen. Lamborghini Caloreclima se reserva el derecho de realizar sin preaviso todas las modificaciones que estime oportuno para la evolución del producto.



Lo smaltimento dell'apparecchio e dei suoi accessori deve essere effettuato in modo adeguato, in conformità alle norme vigenti

The unit and its accessories must be appropriately disposed of in compliance with current regulations.

Mettre l'appareil et ses accessoires au rebut conformément aux normes en vigueur.

Deseche el aparato y los accesorios de acuerdo con las normas vigentes.

LAMBORGHINI CALORECLIMA

Via Ritonda 78/a 37047 San Bonifacio (Verona) Italia

Tel. +39 045 6139411

Made in Italy - Fabriqué en Italie
Fabricado en Italia

Cod. Z397005520 - Rev 03 - 11/2019