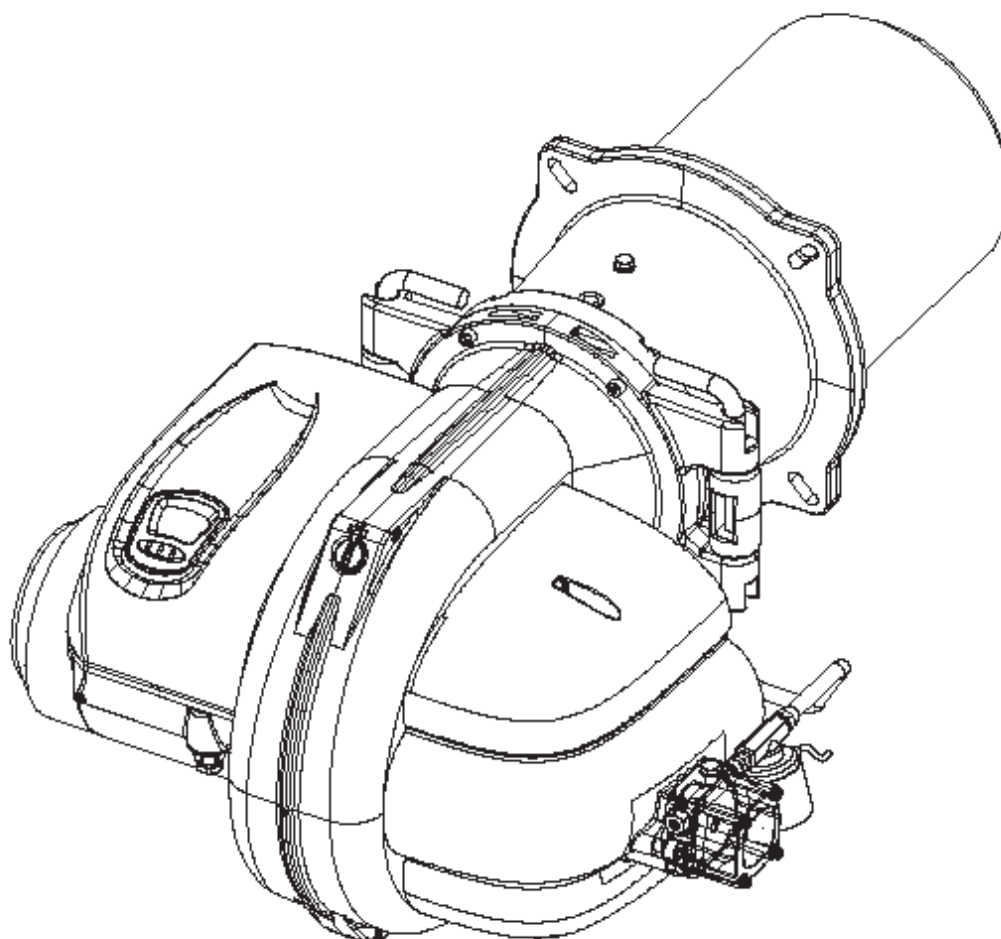




Lamborghini
CALORECLIMA

AZIENDA CERTIFICATA UNI EN ISO 9001



Bruciatore di gasolio a 3 stadi

LMB LO 700 (3ST)

LMB LO 1000 (3ST)

LMB LO 1300 (3ST)

LMB LO 2000 (3ST)

CE

IT

Manuale di installazione, manutenzione e uso

Certificato di Garanzia

La presente garanzia convenzionale è valida per gli apparecchi
destinati alla commercializzazione, venduti ed installati sul solo territorio italiano

La Direttiva Europea 99/44/CE e successive modifiche regola taluni aspetti della vendita e delle garanzie dei beni di consumo e regola il rapporto tra venditore finale e consumatore. La direttiva in oggetto prevede che in caso di difetto di conformità del prodotto, il consumatore ha diritto a rivalersi nei confronti del venditore finale per ottenerne il ripristino senza spese, per non conformità manifestatesi entro un periodo di 24 mesi dalla data di consegna del prodotto. Ferroli S.p.A., in qualità di Azienda produttrice e come tale richiamata nei successivi capitoli, pur non essendo venditore finale nei confronti del consumatore, intende comunque supportare le responsabilità del venditore finale con una propria Garanzia Convenzionale, fornita tramite la propria rete di Servizi di Assistenza Autorizzata in Italia alle condizioni riportate di seguito.

Oggetto della Garanzia e Durata

L'oggetto della presente garanzia convenzionale consiste nell'impegno di ripristino della conformità del bene senza spese per il consumatore, alle condizioni qui di seguito specificate. L'Azienda produttrice garantisce dai difetti di fabbricazione e di funzionamento gli apparecchi venduti ai consumatori, per un periodo di 24 mesi dalla data di consegna, purché avvenuta entro 3 anni dalla data di fabbricazione del prodotto e documentata attraverso regolare documento di acquisto. La iniziale messa in servizio del prodotto deve essere effettuata a cura della società installatrice o di altra ditta in possesso dei previsti requisiti di legge.

Entro 30 giorni dalla messa in servizio il Cliente deve richiedere ad un Servizio di Assistenza Tecnica autorizzato Lamborghini Caloreclima l'intervento gratuito per la verifica iniziale del prodotto e la convalida, tramite registrazione, della garanzia convenzionale. Trascorsi 30 giorni dalla messa in servizio la presente Garanzia Convenzionale non sarà più attivabile.

Modalità per far valere la presente Garanzia

In caso di guasto, il Cliente deve richiedere, entro il termine di decadenza di 30 giorni, l'intervento del Servizio Assistenza di zona Lamborghini Caloreclima autorizzato dall'Azienda produttrice. I nominativi dei Servizi di Assistenza Lamborghini Caloreclima autorizzati sono reperibili:

- attraverso il sito internet dell'Azienda produttrice: www.lamborghinicalor.it;
- attraverso il numero Servizio Clienti: **800 59 60 40**

I Servizi Assistenza e/o l'Azienda produttrice potranno richiedere di visionare il documento fiscale d'acquisto e/o il modulo/ricevuta di avvenuta convalida della Garanzia Convenzionale timbrato e firmato da un Servizio Assistenza Autorizzato; conservare con cura tali documenti per tutta la durata della garanzia. I costi di intervento sono a carico dell'Azienda produttrice, fatte salve le esclusioni previste e riportate nel presente Certificato. Gli interventi in garanzia non modificano la data di decorrenza della garanzia e non prolungano la durata della stessa.

Esclusioni

Sono esclusi dalla presente garanzia i difetti di conformità causati da:

- trasporto non effettuato a cura dell'azienda produttrice;
- anomalie o anomalie di qualsiasi genere nell'alimentazione degli impianti idraulici, elettrici, di erogazione del combustibile, di camini e/o scarichi;
- calcare, inadeguati trattamenti dell'acqua e/o trattamenti disincrostanti erroneamente effettuati;
- corrosioni causate da condensa o aggressività d'acqua;
- gelo, correnti vaganti e/o effetti dannosi di scariche atmosferiche;
- mancanza di dispositivi di protezione contro le scariche atmosferiche;
- trascuratezza, incapacità d'uso o manomissioni/modifiche effettuate da personale non autorizzato;
- cause di forza maggiore indipendenti dalla volontà e dal controllo dell'Azienda produttrice.

E' esclusa qualsiasi responsabilità dell'Azienda produttrice per danni diretti e/o indiretti, causati dal mancato rispetto delle prescrizioni riportate nel libretto di installazione, manutenzione ed uso che accompagna il prodotto, e dalla inosservanza della vigente normativa in tema di installazione e manutenzione dei prodotti.

La presente Garanzia Convenzionale non sarà applicabile nel caso di:

- assenza del documento fiscale d'acquisto e/o del modulo/ricevuta di avvenuta convalida della Garanzia convenzionale timbrato e firmato dal Centro Assistenza Autorizzato;
- inosservanza delle istruzioni e delle avvertenze previste dall'azienda produttrice e riportate sui manuali di utilizzo a corredo del prodotto;
- errata installazione o inosservanza delle prescrizioni di installazione, previste dall'azienda produttrice e riportate sui manuali di installazione a corredo del prodotto;
- inosservanza di norme e/o disposizioni previste da leggi e/o regolamenti vigenti, in particolare per assenza o difetto di manutenzione periodica;
- interventi tecnici sulle parti guaste effettuati da soggetti estranei alla Rete di Assistenza Autorizzata dall'Azienda produttrice;
- impiego di parti di ricambio di qualità inferiore alle originali.

Non rientrano nella presente Garanzia Convenzionale la sostituzione delle parti soggette a normale usura di impiego (anodi, guarnizioni, manopole, lampade spia, resistenze elettriche, ecc.), le operazioni di pulizia e manutenzione ordinaria e le eventuali attività od operazioni per accedere al prodotto (smontaggio mobili o coperture, allestimento ponteggi, noleggio gru/cestelli, ecc..)

Responsabilità

Il personale autorizzato dall'Azienda produttrice interviene a titolo di assistenza tecnica nei confronti del Cliente; l'installatore resta comunque l'unico responsabile dell'installazione che deve rispettare le prescrizioni di legge e le prescrizioni tecniche riportate sui manuali di installazione a corredo del prodotto. Le condizioni di Garanzia Convenzionale qui elencate sono le uniche offerte dall'Azienda produttrice. Nessun terzo è autorizzato a modificare i termini della presente garanzia né a rilasciarne altri verbali o scritti.

Diritti di legge

La presente Garanzia Convenzionale si aggiunge e non pregiudica i diritti del consumatore previsti dalla direttiva 99/44/CEE (e successive modifiche), dal relativo decreto nazionale di attuazione D.Lgs. 06/09/2005 n.206 (e successive modifiche). Qualsiasi controversia relativa alla presente garanzia sarà devoluta alla competenza esclusiva del Tribunale di Verona.



Lamborghini
CALORECLIMA

Lamborghini Caloreclima - www.lamborghinicalor.it - è un marchio commerciale di

FERROLI S.p.A. - Via Ritonda 78/a - 37047 San Bonifacio (Verona) Italy - tel. +39.045.6139411 - fax. +39.045.6100933 - www.ferroli.it

Complimenti.....per l'ottima scelta.

La ringraziamo per la preferenza accordata ai nostri prodotti.

LAMBORGHINI CALORECLIMA è una Azienda quotidianamente impegnata nella ricerca di soluzioni tecniche innovative, capaci di soddisfare ogni esigenza. La presenza costante dei nostri prodotti sul mercato italiano e internazionale è garantita da una rete capillare di Agenti e Concessionari. Questi sono affiancati dai Servizi di Assistenza, "LAMBORGHINI SERVICE", che assicurano una qualificata assistenza e manutenzione dell'apparecchio.

Leggere attentamente questo libretto che fornisce importanti indicazioni riguardanti la sicurezza, l'installazione, l'uso e la manutenzione del prodotto. Conservarlo con cura per ogni ulteriore consultazione.

L'installazione deve essere effettuata da personale qualificato in conformità alle norme tecniche, alla legislazione nazionale e locale in vigore ed alle indicazioni riportate nel libretto di istruzione fornito a corredo dell'apparecchio.

IMPORTANTE - l'installazione del bruciatore deve seguire scrupolosamente le normative vigenti; utilizzare e acquistare componenti di serie o a richiesta presso i centri vendita ed assistenza LAMBORGHINI. L'inadempienza delle stesse e l'inosservanza di quanto riportato, esonerano la ditta costruttrice da qualsiasi responsabilità.

CONFORMITA'

I bruciatori sono conformi a:

- DIN EN 267
- Direttiva Compatibilità Elettromagnetica 2004/108/CE
- Direttiva Bassa Tensione 2006/95/CE

Per il numero di serie di produzione riferirsi alla targhetta tecnica del bruciatore.

INDICE

| | |
|--------------------------|----|
| NORME GENERALI | 4 |
| DATI TECNICI | 6 |
| DIMENSIONI | 6 |
| CURVE DI LAVORO | 7 |
| COMPONENTI PRINCIPALI | 9 |
| RICEVIMENTO DEL PRODOTTO | 9 |
| MONTAGGIO ALLA CALDAIA | 10 |
| COLLEGAMENTI ELETTRICI | 11 |
| APPARECCHIATURA | 13 |
| CICLO DI FUNZIONAMENTO | 15 |
| INTERFACCIA UTENTE | 16 |
| ACCESSO AI MENU' | 20 |
| REGOLAZIONI | 32 |
| MANUTENZIONE | 41 |

M Paragrafo di interesse per il tecnico

U Paragrafo di interesse per l'utente

NORME GENERALI

Il presente libretto costituisce parte integrante ed essenziale del prodotto e dovrà essere consegnato all'installatore. Leggere attentamente le avvertenze contenute nel presente libretto in quanto forniscono importanti indicazioni riguardanti la sicurezza d'installazione, d'uso e manutenzione.

Conservare con cura questo libretto per ogni ulteriore consultazione. L'installazione del bruciatore deve essere effettuata in ottemperanza alle norme vigenti, secondo le istruzioni del costruttore e da personale qualificato. Un'errata installazione può causare danni a persone, animali o cose, per i quali il costruttore non è responsabile.

Questo apparecchio dovrà essere destinato solo all'uso per il quale è stato espressamente previsto.

Ogni altro uso è da considerarsi improprio e quindi pericoloso.

Il costruttore non può essere considerato responsabile per eventuali danni causati da usi impropri, erronei ed irragionevoli.

Prima di effettuare qualsiasi operazione di pulizia o di manutenzione, disinserire l'apparecchio dalla rete di alimentazione o agendo sull'interruttore dell'impianto o attraverso gli appositi organi di intercettazione.

In caso di guasto e/o di cattivo funzionamento dell'apparecchio, disattivarlo, astenendosi da qualsiasi tentativo di riparazione o di intervento diretto.

Rivolgersi esclusivamente a personale professionalmente qualificato.

L'eventuale riparazione dei prodotti dovrà essere effettuata solamente da un centro di assistenza autorizzato dalla casa costruttrice utilizzando esclusivamente ricambi originali.

Il mancato rispetto di quanto sopra può compromettere la sicurezza dell'apparecchio.

Per garantire l'efficienza dell'apparecchio e per il suo corretto funzionamento è indispensabile attenersi alle indicazioni del costruttore, facendo effettuare da personale professionalmente qualificato, la manutenzione periodica dell'apparecchio.

Allorchè si decida di non utilizzare più l'apparecchio, si dovranno rendere innocue quelle parti che possono diventare potenziali fonti di pericolo.

Prima di avviare il bruciatore per la prima volta far verificare da personale qualificato:

- a) che i dati di targa siano quelli richiesti dalla rete di alimentazione gas elettrica;
- b) che la taratura del bruciatore sia compatibile con la potenza della caldaia;
- c) che l'afflusso di aria comburente e l'evacuazione dei fumi avvengano correttamente secondo le norme vigenti;
- d) che siano garantite l'aerazione e la normale manutenzione del bruciatore.

Prima di effettuare qualsiasi intervento che preveda lo smontaggio del bruciatore o l'apertura di accessi di ispezione, disinserire la corrente elettrica.

Non depositare contenitori con sostanze infiammabili nel locale ove è situato il bruciatore.

Il locale del bruciatore deve possedere delle aperture verso l'esterno conformi alle norme locali in vigore. In caso di dubbio relativamente alla circolazione dell'aria, ci raccomandiamo di misurare anzitutto il valore del CO_2 , con il bruciatore funzionante alla sua massima portata ed il locale ventilato, solamente tramite le aperture destinate ad alimentare d'aria il bruciatore; poi, misurando il valore di CO_2 , una seconda volta, con la porta aperta.

Il valore del CO_2 misurato in entrambi i casi non deve cambiare in maniera significativa.

In caso si trovassero più di un bruciatore e di un ventilatore nello stesso locale, questo test deve essere effettuato con tutti gli apparecchi funzionanti contemporaneamente.

Non ostruire mai le aperture dell'aria del locale del bruciatore, le aperture di aspirazione del ventilatore del bruciatore ed un qualsiasi condotto dell'aria o griglie di ventilazione e di dissipazione esterni, allo scopo di evitare:

- la formazione di miscele di gas tossiche/esplosive nell'aria del locale del bruciatore;
- la combustione con aria insufficiente, dalla quale ne deriva un funzionamento pericoloso, costoso ed inquinante.

Il bruciatore deve essere sempre protetto dalla pioggia, dalla neve e dal gelo.

Il locale del bruciatore deve essere sempre mantenuto pulito e libero da sostanze volatili, che potrebbero venire aspirate all'interno del ventilatore ed otturare i condotti interni del bruciatore e della testa di combustione. La polvere è estremamente dannosa, particolarmente se vi è la possibilità che questa si posi sulle pale del ventilatore, dove andrà a ridurre la ventilazione e produrrà inquinamento durante la combustione. La polvere può anche accumularsi sulla parte posteriore del disco di stabilità fiamma nella testa di combustione e causare una miscela povera aria/combustibile.

Il bruciatore deve essere alimentato con un tipo di combustibile per il quale è stato predisposto come indicato sulla targhetta con i dati caratteristici e nelle caratteristiche tecniche fornite in questo manuale. Inoltre dovrà essere dotato di tutti i meccanismi di controllo e sicurezza richiesti dai regolamenti locali vigenti. Prestare particolare attenzione al fatto che nessuna materia esterna entri nella linea durante l'installazione.

Assicuratevi che l'alimentazione elettrica utilizzata per il collegamento sia conforme alle caratteristiche indicate nella targhetta dei dati caratteristici ed in questo manuale.

Eseguire un impianto elettrico con un collegamento ad un efficace impianto di terra, in conformità alle norme vigenti. Il cavo di terra deve essere lungo un paio di cm. in più del conduttore di fase e del neutro.

In caso di dubbio riguardo all'efficienza, deve essere verificato e controllato da personale qualificato.

Non scambiare mai i cavi del neutro con i cavi della fase.

Il bruciatore può essere allacciato alla rete elettrica con un collegamento spina-presa, solamente se questo risulti dotato in modo tale per cui la configurazione dell'accoppiamento prevenga l'inversione della fase e del neutro. Installare un interruttore omnipolare con apertura tra i contatti di almeno 3 mm. a monte dell'apparecchio come richiesto dalla legislazione esistente.

L'intero sistema elettrico e in particolare tutte le sezioni dei cavi, devono essere adeguati al valore massimo di potenza assorbita indicato sulla targhetta dei dati caratteristici dell'apparecchio e su questo manuale.

Se il cavo di alimentazione del bruciatore risulta difettoso, deve essere sostituito solamente da personale qualificato.

Non toccare mai il bruciatore con parti del corpo bagnate oppure senza indossare scarpe.

Non stirare (forzare) mai i cavi di alimentazione e mantenerli distanti da fonti di calore.

La lunghezza dei cavi utilizzati deve consentire l'apertura del bruciatore ed eventualmente della porta della caldaia.

I collegamenti elettrici devono essere effettuati esclusivamente da personale qualificato e devono essere scrupolosamente rispettate le regolamentazioni vigenti in materia di elettricità.

Dopo aver tolto tutti i materiali dall'imballo, controllare i contenuti ed assicurarsi che questi non siano stati in alcun modo danneggiati durante il trasporto.

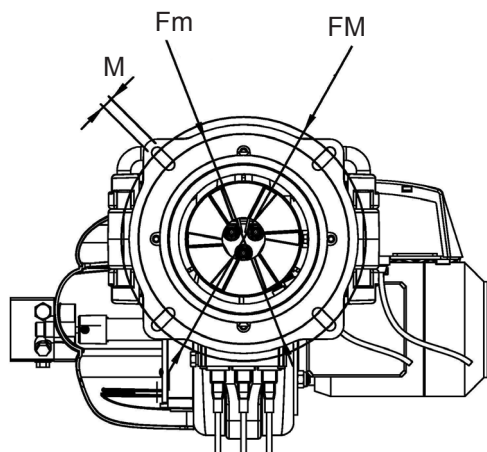
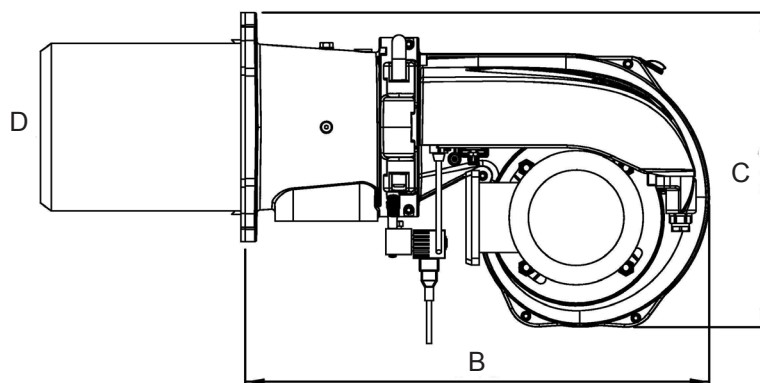
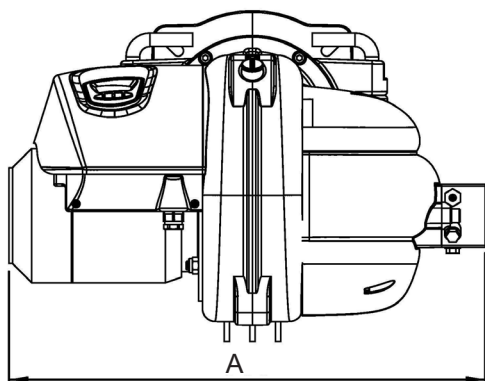
In caso di dubbio, non utilizzate il bruciatore e contattate il fornitore.

I materiali di imballo (gabbie di legno, cartone, borse di plastica, espanso, graffe, ecc...) rappresentano una forma di inquinamento e di potenziale rischio, se lasciati giacenti ovunque; quindi occorre raggrupparli assieme e disporli in maniera adeguata (in un luogo idoneo)

DATI TECNICI
M U

| Modello | | LO 700 | LO 1000 | LO 1300 | LO 2000 |
|--|---------|---------------|---------|---------|---------|
| Tipologia | | Tre stadi | | | |
| Funzionamento | | Intermittente | | | |
| Potenza termica massima | KW | 704 | 950 | 1370 | 1976 |
| Potenza termica minima | KW | 135 | 192 | 201 | 712 |
| Classe NOx | - | 2 | | | |
| Portata massima | kg/h | 59,4 | 80 | 115 | 166 |
| Portata minima | kg/h | 11,4 | 16,1 | 41,1 | 59,8 |
| Grado di protezione elettrica | IP | 44 | | | |
| Alimentazione elettrica motore (trifase) | V / Hz | 400 / 50 | | | |
| Alimentazione elettrica ausiliari (monofase) | V / Hz | 230 / 50 | | | |
| Assorbimento elettrico max | W | 750 | 1100 | 2200 | 3000 |
| Trasformatore (tensione / corrente secondario) | KV / mA | 15 / 48 | | | |
| Temperatura di funzionamento (min / max) | °C | 0 / 40 | | | |
| Peso del corpo bruciatore | Kg | 32 | 32,5 | 40 | 41 |

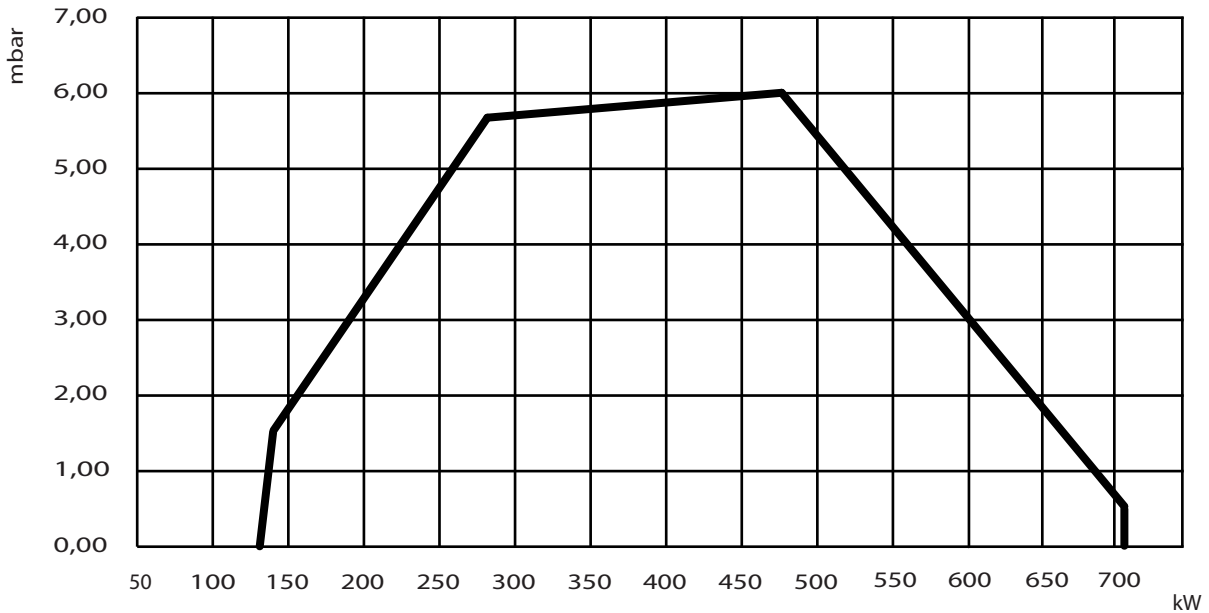
GASOLIO - Viscosità max. a 20°C: 1,5°E = 6cSt = 41 sec. R1

DIMENSIONI
M U


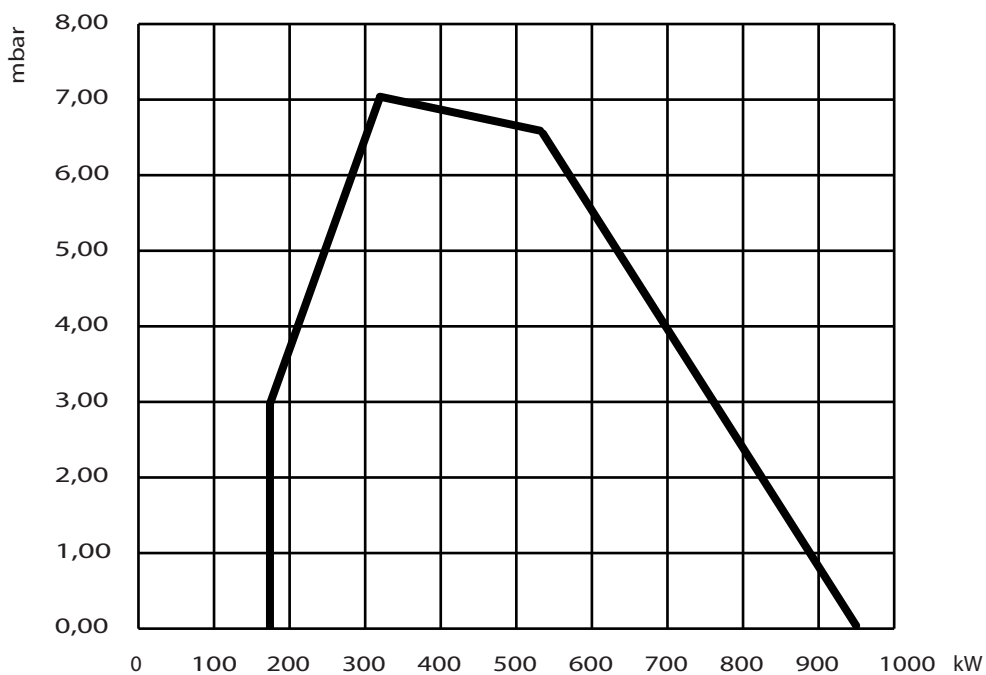
| | A | B | C | D | FM | Fm | M |
|----------------|-----|-----|-----|-----|-----|-----|--------|
| | mm | mm | mm | mm | mm | mm | M VITE |
| LO 700 | 560 | 540 | 370 | 166 | 286 | 246 | M12 |
| LO 1000 | 560 | 540 | 370 | 196 | 286 | 246 | M12 |
| LO 1300 | 650 | 620 | 440 | 244 | 334 | 294 | M12 |
| LO 2000 | 650 | 620 | 440 | 244 | 334 | 294 | M12 |



LO 700 3ST

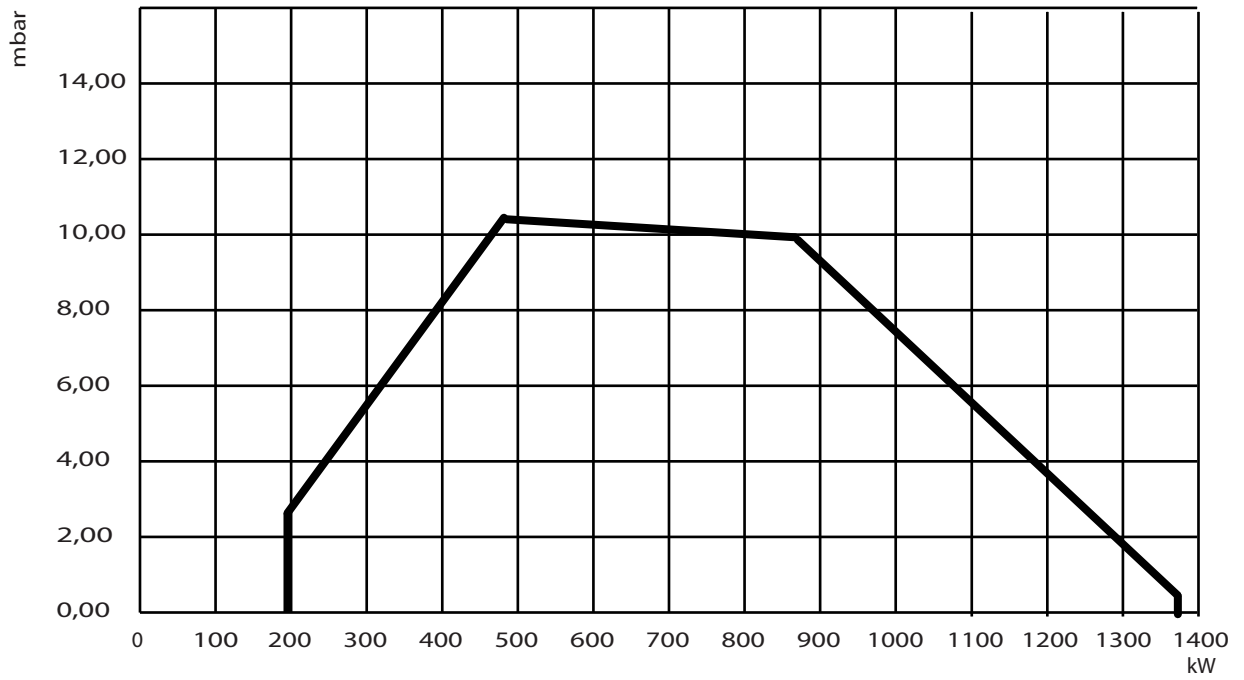


LO 1000 3ST

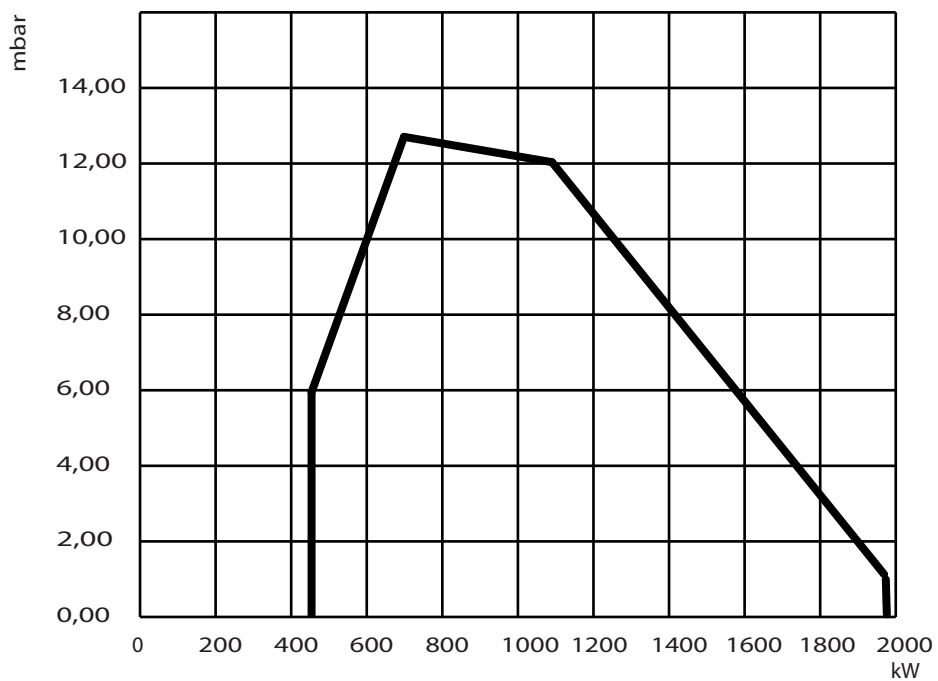




LO 1300 3ST



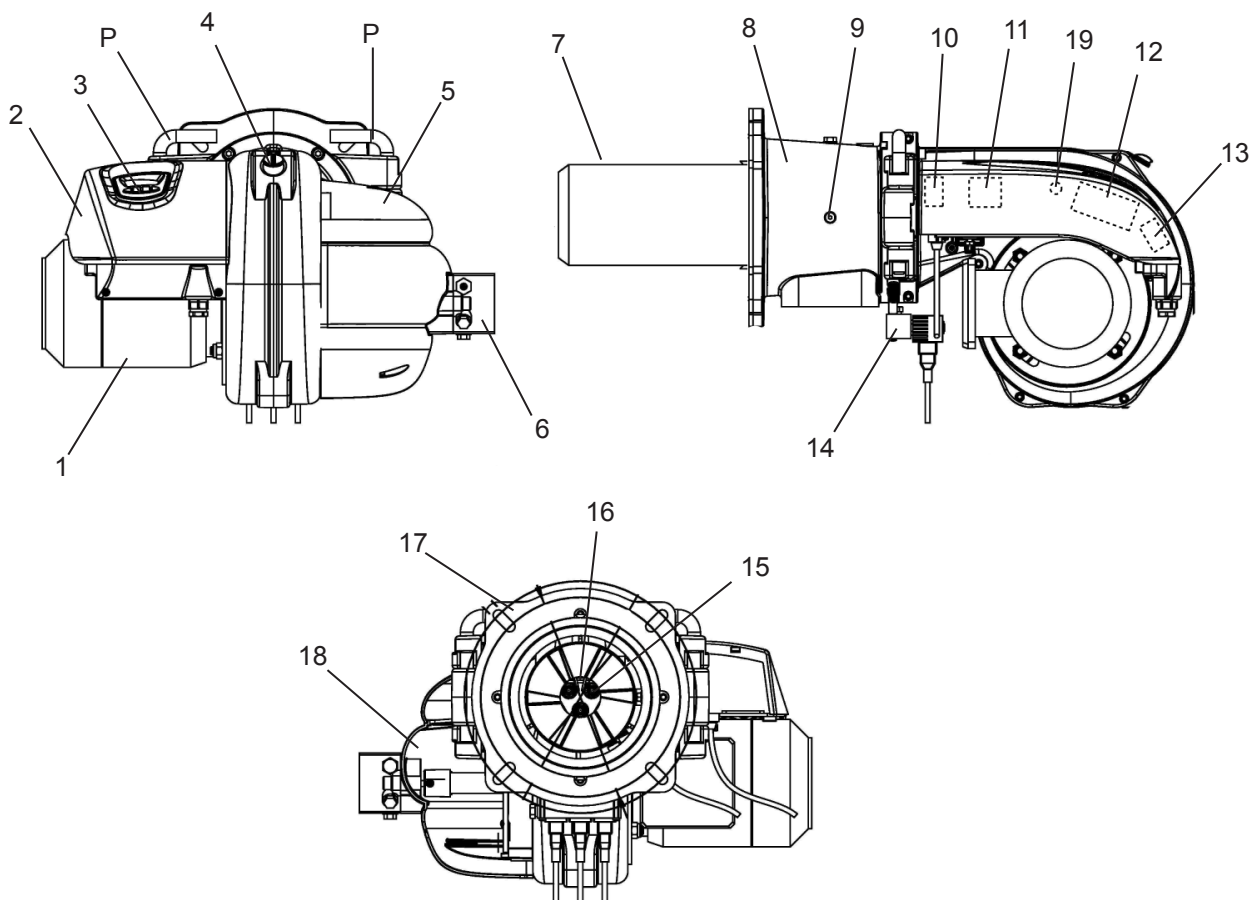
LO 2000 3ST





COMPONENTI PRINCIPALI

M



LEGENDA

| | | | |
|-------------|------------------------|---------------------------|---------------------|
| 1 Motore | 5 Coperchio presa aria | 11 Servomotore aria | 17 Isolante flangia |
| 2 Cruscotto | 6 Pompa gasolio | 12 Centralina | 18 Presa aria |
| 3 Display | 7 Boccaglio | 13 Contattore-Relé motore | 19 Fotoresistenza |
| 4 Spioncino | 8 Flangia bruciatore | 14 Elettrovalvole | P Perni cerniera |
| | 9 Regolazione anello | 15 Ugelli | |
| | 10 Trasformatore | 16 Elettrodo accensione | |

RICEVIMENTO DEL PRODOTTO

M U

Il bruciatore viene fornito protetto da un imballo di cartone o cartone / legno.

AVVERTENZA

I libretti di istruzioni sono parte integrante dell'apparecchio e quindi si raccomanda di leggerli prima di installare ed avviare il bruciatore e, successivamente, di conservarli con cura.

La busta documenti, posizionata all'interno dell'imballo, contiene il seguente materiale:

- Libretto di installazione e manutenzione
- Certificato di garanzia
- Esploso ricambi

AVVERTENZE DI MOVIMENTAZIONE

- La movimentazione va eseguita da personale qualificato;
- Utilizzare adeguate protezioni antinfortunistiche;
- È vietato disperdere nell'ambiente e lasciare alla portata dei bambini il materiale dell'imballo in quanto può essere potenziale fonte di pericolo. Deve quindi essere smaltito secondo quanto stabilito dalla legislazione

vigente;

- Il luogo di installazione deve comunque essere privo di polveri, oggetti o materiali infiammabili o gas corrosivi.

AVVERTENZE DI UTILIZZO

Per evitare danni alle persone e all'ambiente di utilizzo dell'apparecchiatura, le seguenti note devono essere osservate!

- Non aprire, manipolare o modificare l'apparecchiatura
- Prima di effettuare qualsiasi modifica alle connessioni dell'apparecchiatura, isolare completamente l'unità dall'alimentazione di rete.
- Proteggere adeguatamente i terminali dell'apparecchiatura per evitare eventuali contatti con essi.
- Assicurare la corretta connessione dell'apparecchiatura (vedi SCHEMA DI COLLEGAMENTO). Una errata connessione può danneggiare l'apparecchiatura e l'ambiente di utilizzo.
- Cadute e sollecitazioni meccaniche possono danneggiare alcune funzioni di sicurezza. In questo caso non installare l'apparecchiatura anche se essa non presenta danni visibili.

AVVERTENZE DI INSTALLAZIONE

- L'installazione deve essere effettuata da personale specializzato. Le vigenti normative devono essere rispettate.
- Il luogo di installazione deve comunque essere privo di polveri, oggetti o materiali infiammabili o gas corrosivi.
- Mantenere separati i cavi di accensione dagli altri cavi di collegamento dell'apparecchiatura.
- Il fusibile di protezione deve rispettare quanto indicato nei dati tecnici. Se ciò non avviene, seri danni all'apparecchiatura e all'ambiente di utilizzo possono essere causati da un eventuale corto circuito.
- Durante la verifica di componenti esterni (motore, elettrovalvole, etc...) all'apparecchiatura di controllo, quest'ultima non deve essere connessa.
- Verificare che il massimo carico sopportato dai terminali di uscita dell'apparecchiatura non venga superato.

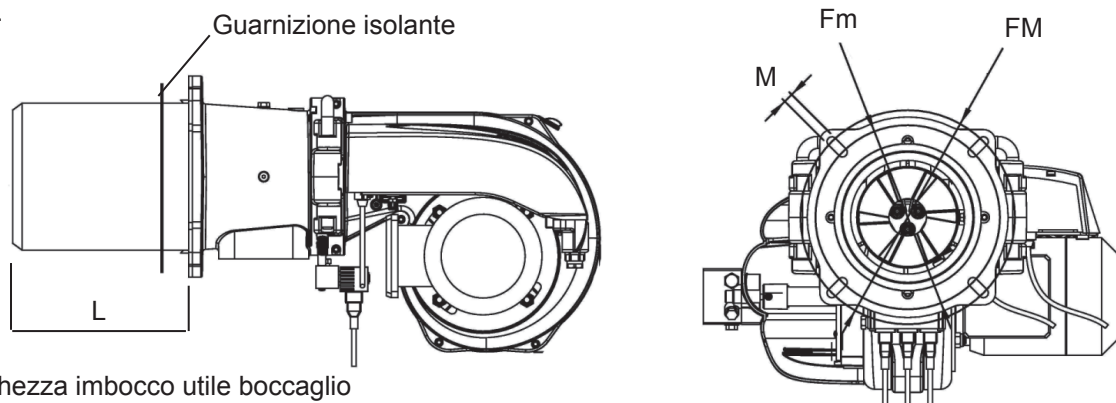
NOTE PER LA SOSTITUZIONE DELL'APPARECCHIATURA

- Ad ogni sostituzione dell'apparecchiatura verificare connessioni e funzioni di sicurezza
- L'apparecchiatura è composta da componenti elettrici ed elettronici per il cui smaltimento è necessario osservare le vigenti direttive locali.

MONTAGGIO ALLA CALDAIA

M

Il bruciatore viene fissato per mezzo della flangia, interponendo fra essa e la piastra della caldaia la guarnizione isolante in dotazione. Per la foratura della caldaia e il posizionamento delle viti di fissaggio, fare riferimento al disegno.



L = lunghezza imbocco utile boccaglio

L (BC) = boccaglio corto

L (BL) = boccaglio lungo

| | D | L (BC) | L (BL) | FM | Fm | M |
|----------------|-----|--------|--------|-----|-----|--------|
| | mm | mm | mm | mm | mm | M VITE |
| LO 700 | 166 | 235 | 325 | 286 | 246 | M12 |
| LO 1000 | 196 | 230 | 320 | 286 | 246 | M12 |
| LO 1300 | 244 | 340 | | 334 | 294 | M12 |
| LO 2000 | 244 | 340 | | 334 | 294 | M12 |

COLLEGAMENTI ELETTRICI

M

LEGGERE ATTENTAMENTE LE NORME GENERALI A PAGINA 3

RETI DI ALIMENTAZIONE

- *NEUTRO A TERRA*: nel caso di rete di alimentazione con NEUTRO COLLEGATO A TERRA collegare il NEUTRO della rete di alimentazione al NEUTRO dell'apparecchiatura.

- *NEUTRO ISOLATO*: nel caso di rete di alimentazione con NEUTRO ISOLATO è necessario l'utilizzo di un trasformatore di isolamento.

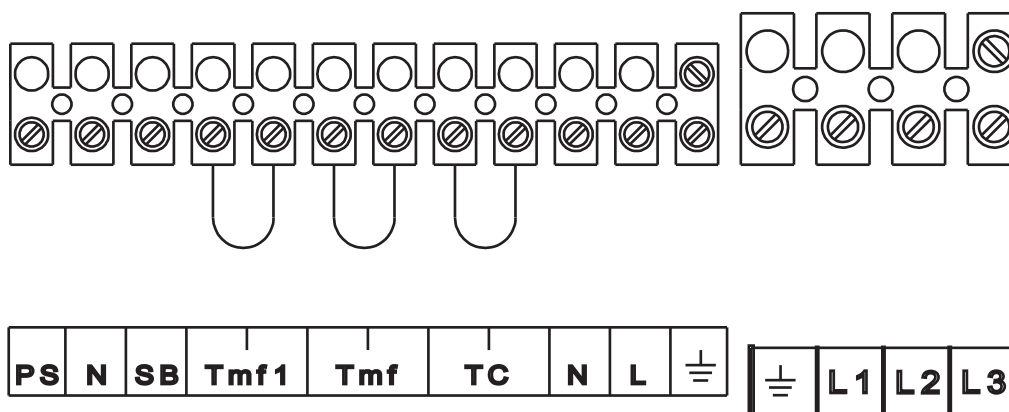
Collegare un terminale del secondario del trasformatore di isolamento alla TERRA e al NEUTRO dell'apparecchiatura.

Collegare poi l'altro terminale del secondario del trasformatore alla LINEA dell'apparecchiatura.

- *FASE-FASE*: nel caso di rete di alimentazione del tipo FASE-FASE è necessario l'utilizzo di un trasformatore di isolamento.

Collegare un terminale del secondario del trasformatore di isolamento alla TERRA e al NEUTRO dell'apparecchiatura.

Collegare poi l'altro terminale del secondario del trasformatore alla LINEA dell'apparecchiatura.



LEGENDA

L Linea

N Neutro

L1 Linea trifase

L2 Linea trifase

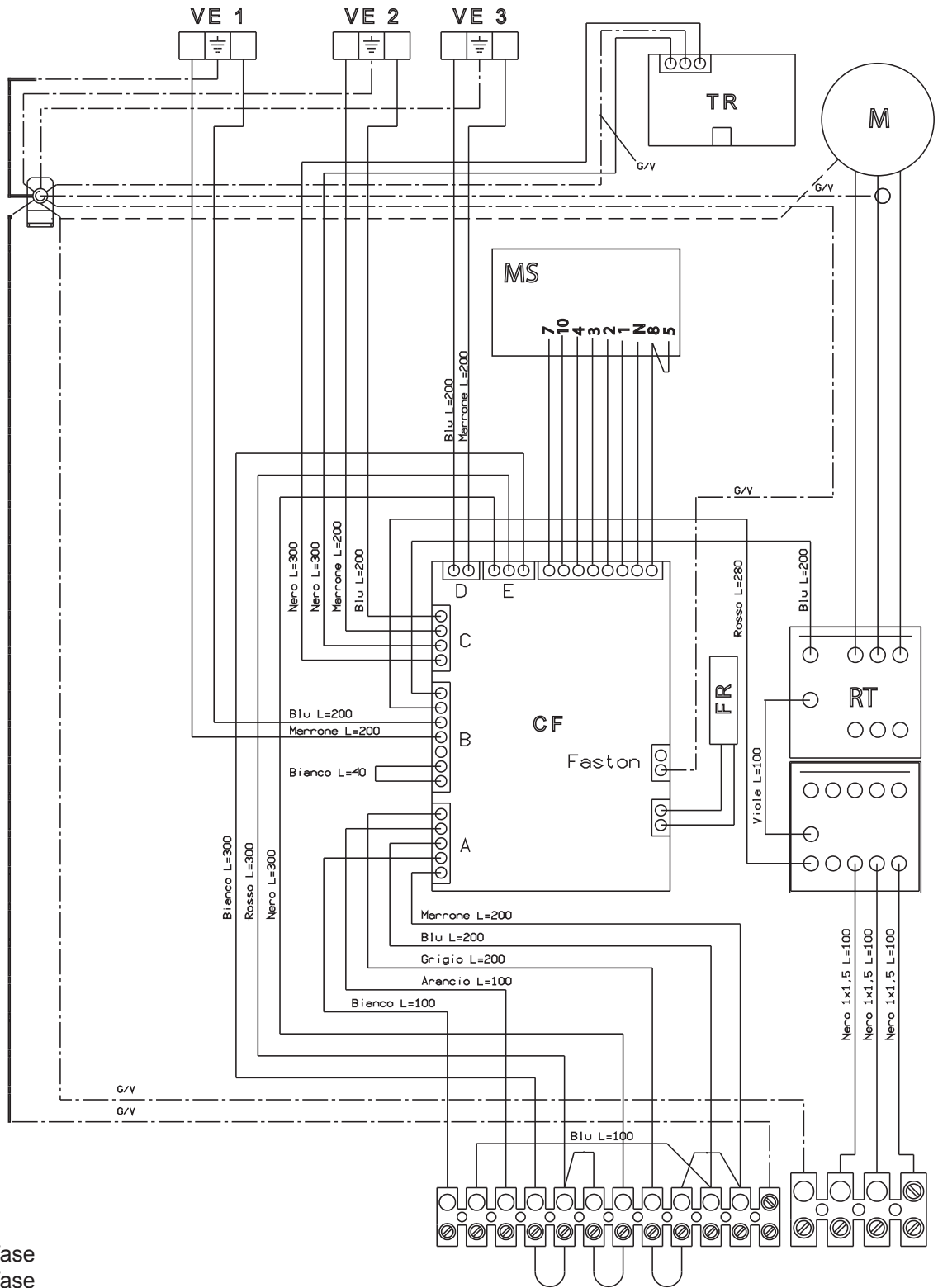
L3 Linea trifase

Tmf Termostato mod. fiamma

Tmf 1 Termostato mod. 2a-3a fiamma

SB Spia di blocco (a distanza)

PS Pulsante di sblocco (a distanza)



LEGENDA

- L Linea
- N Neutro
- L1 Linea trifase
- L2 Linea trifase
- L3 Linea trifase
- M Motore bruciatore
- SL Teleruttore termico
- TR Trasformatore d'accensione
- MS Servomotore
- VE1 Elettrovalvola 1 stadio
- VE2 Elettrovalvola 2 stadio
- VE3 Elettrovalvola 3 stadio
- CF Centralina

- FR Fotoresistenza
- RT Relè termico
- Tmf Termostato mod. fiamma
- Tmf1 Termostato mod. 2a-3a fiamma
- SB Spia di blocco (a distanza)
- PS Pulsante di sblocco (a distanza)





APPARECCHIATURA



Caratteristiche generali

- Filtro EMC a bordo scheda;
- Fusibile di protezione a bordo scheda;
- Temporizzazioni stabili non influenzate da variazioni di tensione e/o temperature (gestione del sistema eseguita da micro-processore);
- protezione in caso di alimentazione a bassa tensione;
- protezione in caso di elevata tensione di alimentazione;
- blocco non volatile;
- funzionamento intermittente: arresto di regolazione e autodiagnosi ogni 24h;
- controllo serranda aria per funzionamento a più stadi o modulante;
- uscite di comando indipendenti per 3 valvole combustibile;
- reset remoto;
- pulsante integrato e led bicolore per segnalazione stato di funzionamento e anomalie;
- rilevazione fiamma tramite fotoresistenza;

Tabella tempi

| | |
|--|----------------|
| Tempo di pre-ventilazione | 15s (*) |
| Tempo di pre-accensione | 15s (*) |
| Tempo di post accensione | 3s |
| Tempo di sicurezza | 5s (**) |
| Ritardo gestione regolatore di funzionamento | 10s |
| Tempo di intervento allo spegnimento | < 1s |
| Temporizzazione massima durata segnale di fiamma parassita prima di blocco | 10s |
| Tempo di post-ventilazione | da 0 a 255 s |
| Temporizzazioni limite pressioni tasto per sblocco | 0,2s ≤ && ≤ 4s |
| Temporizzazioni durata innesco pompa | 30s |
| Temporizzazione pressione continua tasto per arresto temporaneo | > 5s |
| Timeout funzionamento modo manuale | 4 minuti |
| Timeout comunicazione con display | 60s |
| Durata massima abilitazione accesso ai menu' | 120s |

(*) Temporizzazione minima garantita

(**) Temporizzazione massima garantita

Funzioni speciali

Autoapprendimento frequenza di rete

La scheda è in grado di ottimizzare automaticamente le tempistiche di funzionamento in relazione alla frequenza di rete misurata (50 o 60 Hz).

Innesco pompa

Se l'apparecchio si trova nello stato di blocco è possibile forzare uno stato di innesco pompa.

Tramite pressione continua del tasto per un tempo maggiore di 6s e successivo rilascio ha inizio una fase di lampeggio veloce verde / giallo / rosso di durata 3s.

Se entro la fine di questa temporizzazione avvengono una ulteriore pressione e rilascio del tasto, vengono attivati motore e pompa per una durata di 30s.

Per disattivare la funzione prima dello scadere della temporizzazione è necessario ripetere la procedura.

E' possibile attivare e disattivare la funzione in oggetto anche con il pulsante di sblocco esterno.

L'attivazione della funzione in oggetto è possibile esclusivamente accedendo al MENU INSTALLATORE.

Protezione in caso di alimentazione a bassa tensione

La tensione di alimentazione deve essere almeno di 180VAC per consentire l'esecuzione di un ciclo di avviamento.

Se la tensione di rete scende al di sotto di 165VAC l'apparecchiatura esegue un arresto e segnala l'anomalia.

La riesecuzione del ciclo di avviamento è consentita solo se la tensione di alimentazione supera nuovamente i 180VAC.

Protezione in caso di elevata tensione di alimentazione

La tensione di alimentazione deve essere inferiore di 275VAC per consentire l'esecuzione di un ciclo di avviamento.

Se la tensione di rete supera i 280VAC per l'apparecchiatura esegue un arresto e segnala l'anomalia.

La riesecuzione del ciclo di avviamento è consentita solo se la tensione di alimentazione scende al di sotto di 275VAC.

Autoapprendimento servomotore

La scheda è in grado di apprendere automaticamente le tempistiche relative al servomotore controllo serranda utilizzato; non è quindi necessario effettuare alcuna taratura a riguardo.

E' comunque necessario utilizzare servomotori con tempi di corsa 0-90° non inferiori a 2s e non superiori a 120s.

Verifica feedback e controllo di sequenza

In caso di assenza del segnale di feedback, relativo al raggiungimento di una determinata posizione della serranda aria, il sistema esegue un arresto di blocco e segnala l'anomalia (blocco per anomalia servomotore).

E' presente inoltre una funzione di controllo della sequenza di arrivo dei segnali di feedback all'apparecchiatura; se si verifica una sequenza errata di arrivo dei segnali di posizione della serranda all'apparecchiatura, quest' ultima esegue un arresto di blocco (blocco per anomalia servomotore).

Monitoraggio funzionamento

La scheda provvede al monitoraggio continuo dello stato di funzionamento del motore e delle elettrovalvole.

MOTORE

In caso di assenza del segnale di monitor o presenza di segnale errato vengono eseguiti al massimo 3 tentativi di esecuzione del ciclo di avviamento; se tale anomalia persiste, la scheda esegue un arresto di blocco (anomalia burner control).

ELETTROVALVOLE

In caso di assenza del segnale di monitor vengono eseguiti al massimo 3 tentativi di esecuzione del ciclo di avviamento; se tale anomalia persiste, la scheda esegue un arresto di blocco (anomalia burner control).

In caso di segnale di monitor errato la scheda esegue un arresto di blocco immediato (anomalia burner control).

Arresto di blocco e riarmo

Il pulsante consente il reset dell'apparecchio se esso si trova nello stato di blocco.

Lo sblocco dell'apparecchio avviene al seguito di pressione e rilascio del pulsante (pulsante a bordo scheda o pulsante di sblocco esterno).

E' possibile sbloccare l'apparecchio sia da pulsante a bordo scheda sia da pulsante di sblocco esterno.

Affinché avvenga lo sblocco dell'apparecchio il pulsante deve essere premuto per un tempo superiore a 0,2s ma inferiore a 4s.

In caso di arresto di blocco a riarmo manuale sono possibili 5 operazioni di riarmo consecutive.

Dopodiché il riarmo è nuovamente possibile:

- dopo 1 h (viene consentito n° 1 riarmo supplementare ogni ora).
- rimuovendo l'alimentazione di rete.

L'operazione di riarmo è possibile solo se all'apparecchio viene fornita la tensione di rete.

Servizio intermittente

La scheda esegue un arresto di regolazione con autodiagnosi almeno ogni minimo 18h – massimo 24h.

CICLO DI FUNZIONAMENTO

M

Accensione

Alla chiusura del contatto di richiesta calore vengono inseriti il motore ventilatore ed il trasformatore di accensione e viene comandata in apertura totale la serranda aria.

Raggiunta la totale apertura ha inizio il tempo di pre-ventilazione (e di pre-accensione) durante il quale viene eseguito il test dell'amplificatore di fiamma e dei componenti associati a funzioni di sicurezza; un guasto dell'amplificatore che corrisponda ad una condizione di fiamma presente o il guasto di un componente che assicura una funzione di sicurezza impedisce l'inizio della sequenza di accensione.

Alla fine del tempo di pre-ventilazione viene posizionata la serranda aria in posizione di accensione primo stadio con conseguente inizio del tempo di sicurezza, durante il quale viene inserita l'elettrovalvola primo stadio.

In presenza di segnale di fiamma il trasformatore di accensione viene mantenuto inserito fino alla fine del tempo di post-accensione e comunque non oltre 3s dopo la fine del tempo di sicurezza.

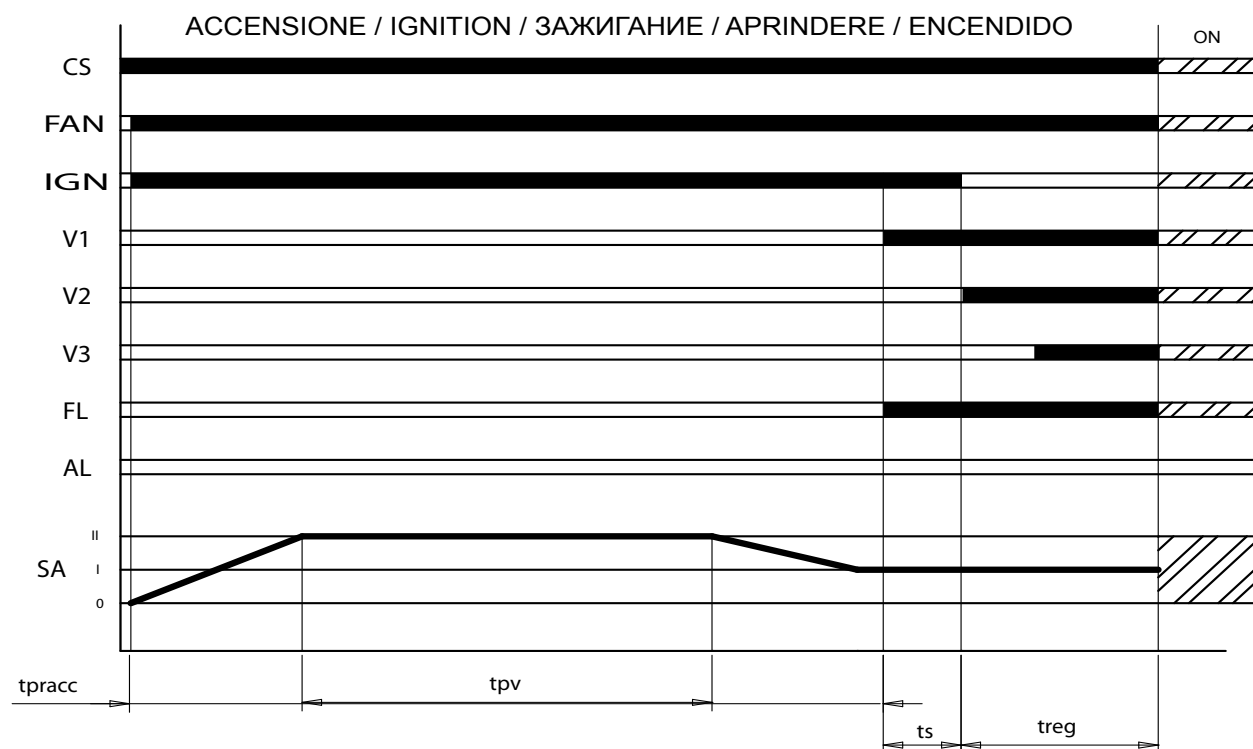
In caso di mancata accensione durante il tempo di sicurezza l'apparecchio esegue un arresto di blocco e viene tolta definitivamente tensione all'elettrovalvola primo stadio e al trasformatore di accensione. Viene eseguita post-ventilazione con serranda in apertura totale, al termine della quale viene chiusa completamente la serranda aria.

Funzionamento

Il regolatore esterno, sia il bruciatore a 2 stadi, 3 stadi o modulante, agisce per soddisfare la proporzione di calore richiesta.

L'apertura del contatto di richiesta determina la chiusura delle elettrovalvole, lo spegnimento del bruciatore e, se prevista, l'esecuzione della fase di post-ventilazione con apertura totale della serranda aria.

Allo spegnimento del ventilatore avviene poi la chiusura totale della serranda aria.



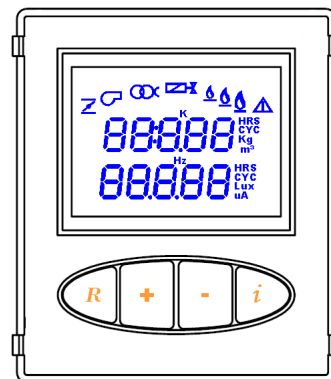
CS Consenti richiesta funzionamento
 FAN Motore ventilatore
 IGN Trasformatore di accensione
 V1 Valvola di primo stadio
 V2 Valvola di secondo stadio
 V3 Valvola di terzo stadio
 FL Segnale di fiamma
 AL Segnalazione di blocco
 SA Serranda aria

pv Tempo di pre ventilazione
 tpracc Tempo di pre accensione
 ts Tempo di sicurezza
 treg Ritardo gestione regolatore di funzionamento









INTERFACCIA UTENTE

Tramite il pannello controllo e comando è possibile monitorare lo stato del bruciatore, accedere ai menù di diagnostica e configurazione del sistema e procedere allo sblocco dell'apparecchiatura.

Il pannello di controllo e comando è composto da un LCD con area visiva retroilluminata e 4 tasti funzione.



Significato icone

| ICONA | SIGNIFICATO | | |
|---|-------------------------------|-------------------------------|----------------------|
|  | Servomotore serranda aria | | |
|  | Motore ventilatore | | |
|  | Trasformatore di accensione | | |
|  | Elettrovalvola primo stadio | | |
| | BRUCIATORE BISTADIO | BRUCIATORE TRISTADIO | BRUCIATORE MODULANTE |
|  | Segnale fiamma primo stadio | Segnale fiamma primo stadio | Segnale fiamma |
|  | Segnale fiamma secondo stadio | Segnale fiamma secondo stadio | Non utilizzato |
|  | Non utilizzato | Segnale fiamma terzo stadio | Non utilizzato |
|  | Segnalazione anomalia | | |
| K | Non utilizzato | | |
| HRS | Ore | | |
| CYC | Cicli | | |
| Kg | Chilogrammi | | |
| m³ | Non utilizzato | | |
| Lux | Lux | | |
| uA | Non utilizzato | | |
| Hz | Hertz | | |

Funzione dei tasti

| TASTO | VISUALIZZAZIONE | SIGNIFICATO |
|----------|--------------------|--|
| R | NORMALE | Sblocco apparecchiatura se in stato di blocco |
| | MENU | Ritorno a menu livello precedente |
| | MODIFICA PARAMETRO | Esco dalla modalità di visualizzazione senza memorizzare |
| + | NORMALE | Non utilizzato |
| | MENU | Parametro o dato successivo |
| | MODIFICA PARAMETRO | Incremento valore parametro |
| - | NORMALE | Non utilizzato |
| | MENU | Parametro o dato precedente |
| | MODIFICA PARAMETRO | Decremento valore parametro |
| i | NORMALE | Modalità visualizzazione menu |
| | MENU | Visualizza menu livello successivo |
| | MODIFICA PARAMETRO | Conferma modifica parametro |

Visualizzazione

Il pannello di controllo e comando rende disponibili 3 modalità di visualizzazione:

NORMALE:

in questa modalità appaiono sul display le icone relative allo stato di funzionamento del bruciatore.

Se non sono presenti anomalie appaiono sul display il numero di cicli di accensione eseguiti dal bruciatore ed il numero di ore complessive di funzionamento.

Se si verifica una anomalia appare sul display il relativo codice e la segnalazione della tipologia (volatile o non volatile).

Vengono visualizzate anche informazioni aggiuntive sullo stato del bruciatore (es. procedura controllo tenuta valvole) e l'eventuale esecuzione di funzioni speciali per il personale abilitato.

MENU:

tramite pressione del tasto i durante la modalità di visualizzazione normale si accede all'elenco dei menu:

- INFO (Informazioni)
- HIST (Storico anomalie)
- PARAM (Parametri)
- SERV (Installatore)

Per scorrere l'elenco utilizzare i tasti + e -.

Per accedere ad uno dei menu premere nuovamente il tasto i.

Per uscire dal menu o dall'elenco dei menu premere il tasto R o attendere 60s senza effettuare alcuna pressione per tornare alla visualizzazione normale.

MODIFICA PARAMETRO:

E' possibile modificare e memorizzare il valore di parametri legati al funzionamento del bruciatore.

Durante la visualizzazione del parametro di interesse è possibile accedere alla modifica del valore tramite pressione del tasto i.

In questa fase il valore corrente del parametro inizia a lampeggiare e tramite pressioni dei tasti + e - risulta possibile modificarne il valore.

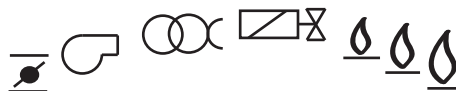
Per salvare il valore modificato premere il tasto i.

Per uscire dalla modalità modifica parametro senza salvare attendere 10s senza effettuare alcuna pressione oppure premere il tasto R.

Modalità di visualizzazione normale

Collegando la scheda GB2 all'alimentazione di rete viene automaticamente alimentata anche l'interfaccia CP45, la quale per alcuni secondi mantiene accese tutte le icone e tutti i segmenti del display al fine di verificarne il corretto funzionamento.

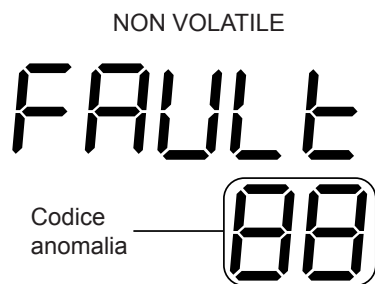
Fatto ciò si accede automaticamente alla modalità VISUALIZZAZIONE NORMALE, durante la quale, in assenza di anomalie, vengono accese o spente le icone in relazione al funzionamento dei vari componenti del bruciatore.



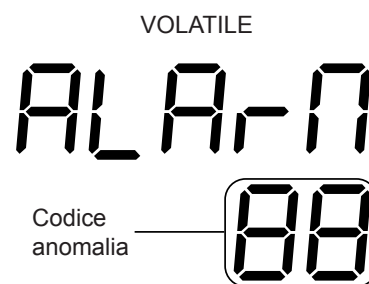
Sempre in assenza di anomalie vengono visualizzate inoltre i cicli complessivi di accensione eseguiti e le ore complessive di funzionamento del bruciatore.



In presenza invece di anomalie verranno invece visualizzati contemporaneamente il codice dell'anomalia (vedi tabella 1) ed il tipo (volatile o non volatile).



Retroilluminazione lampeggiante

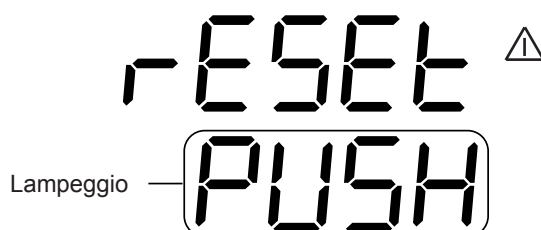


Codice e icona anomalia lampeggianti

| CODICE ANOMALIA | SIGNIFICATO |
|---------------------|---------------------------------------|
| NON VOLATILE | |
| 01 | Blocco mancata accensione |
| 02 | Blocco fiamma parassita |
| 03 | Blocco per numero massimo spegnimenti |
| 04 | Blocco per anomalia servomotore |
| | |
| | |
| | |
| VOLATILE | |
| 12 | Segnale di fiamma parassita |
| 13 | Sotto voltaggio |
| 14 | Sovra voltaggio |

Tabella 1

Nel caso in cui si verifichi un blocco di tipo non volatile è possibile procedere allo sblocco dell'apparecchiatura . Durante la visualizzazione di blocco non volatile, tramite pressione del tasto R si accede alla visualizzazione di conferma richiesta di sblocco, di durata 5s.



Una ulteriore pressione del tasto R provoca lo sblocco dell'apparecchiatura e il ritorno alla modalità di visualizzazione normale.

Durante la modalità visualizzazione normale vengono inoltre fornite ulteriori informazioni legate allo stato di funzionamento del bruciatore e all'impostazione di alcuni parametri.



Lamborghini
CALORECLIMA

Nel caso di attivazione di funzioni speciali viene visualizzata la funzione in esecuzione.

Funzionamento modo manuale:

 Lampeggio

A ADV

Innesco pompa:

PUMP-

Arresto temporaneo:

SHEDN
TEST


ACCESSO AI MENU'

PROCEDURA DI ABILITAZIONE ACCESSO AI MENU'

Per poter abilitare la visualizzazione e conseguente gestione dei menu citati in precedenza è necessario, durante la fase di visualizzazione normale, eseguire la seguente procedura:



a) **PRESSIONE PROLUNGATA DEL TASTO "i" .**

Tramite pressione prolungata per 5 secondi del tasto "i" si accede alla seguente visualizzazione:

Lampeggio — 

b) **PRESSIONE PROLUNGATA DEL TASTO "R" .**

Durante la fase a) (durata massima 10s) e tramite pressione prolungata per 5 secondi del tasto "R" si accede alla seguente visualizzazione:

Lampeggio — 
Lampeggio — 

c) **PRESSIONE TASTO "i" .**

Durante la fase b) (durata massima 10s) una pressione tasto "i" abilita la visualizzazione e la gestione dei menu INFO, HIST, PARAM e SERV.

La conferma dell'abilitazione gestione menù è confermata dalla seguente visualizzazione:



L'abilitazione alla visualizzazione ed alla gestione dei menù ha una durata di 120s; trascorsa quest'ultima temporizzazione avviene il ritorno alla modalità visualizzazione normale.

Per accedere nuovamente ai menù è necessario ripetere la procedura appena descritta.



MENU' INFO

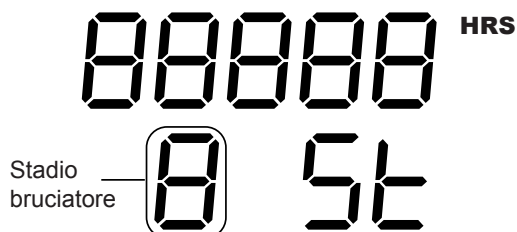
MENU INFO

Se bruciatore bistadio o tristadio il MENU INFO è organizzato come da tabella.

| MENU | RAPPRESENTAZIONE | INFORMAZIONI |
|--------------|--|---------------------------|
| MENU INFO | Ore di funzionamento bruciatore 1° stadio | CONTAORE |
| | Ore di funzionamento bruciatore 2° stadio | |
| | Ore di funzionamento bruciatore 3° stadio (solo tristadio) | |
| | Ore totali di funzionamento bruciatore | |
| | Azzeramento contaore | |
| | Cicli funzionamento bruciatore 1° stadio | CONTACICLI |
| | Cicli funzionamento bruciatore 2° stadio | |
| | Cicli funzionamento bruciatore 3° stadio (solo tristadio) | |
| | Cicli mancata accensione del bruciatore | |
| | Azzeramento contacicli | |
| | Consumo combustibile 1° stadio | CONSUMI COMBUSTIBILE |
| | Consumo combustibile 2° stadio | |
| | Consumo combustibile 3° stadio (solo tristadio) | |
| | Consumo totale combustibile | |
| | Azzeramento consumi | |
| | Intensità segnale di fiamma | SEGNALE DI FIAMMA |
| | Posizione attuale servomotore serranda aria | SERVOMOTORE SERRANDA ARIA |
| | Cicli di apertura totale servomotore serranda aria | |
| | Azzeramento cicli servomotore | |
| | Frequenza di rete | FREQUENZA DI RETE |
| Firmware ID | FIRMWARE ID | |

Contaore

Vengono visualizzate le ore di funzionamento del bruciatore rispettivamente in primo e secondo stadio (se bruciatore bistadio).



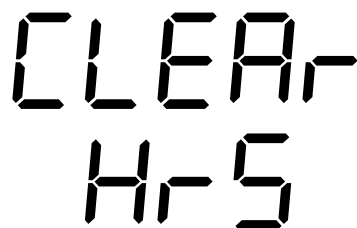
 Stadio bruciatore — 0 5t

Vengono inoltre visualizzate le ore complessive di funzionamento del bruciatore.



 000000 HRS
 TOTAL

Per azzerare tutti i contatori relativi alle ore di funzionamento del bruciatore è necessario premere il tasto i durante la seguente visualizzazione:



 CLEAR
 Hr-5

Così facendo si accede alla visualizzazione di conferma consenso azzeramento di durata 5s.



 CLEAR
 lampeggio **PUSH**

Una ulteriore pressione del tasto i durante questa visualizzazione determina l'azzeramento di tutti i contatori relativi alle ore di funzionamento ed il ritorno alla visualizzazione ore di funzionamento primo stadio

Contacikli

Vengono visualizzate i cicli di funzionamento del bruciatore rispettivamente in primo e in secondo stadio (cicli di funzionamento totali del bruciatore equivalgono ai cicli primo stadio).

(Nel caso di bruciatore modulante vengono visualizzati solamente i cicli totali di funzionamento del bruciatore).

888888 CYC

burnr

Cicli totali di funzionamento

888888 CYC

Stadio bruciatore — 8 St

Cicli funzionamento in secondo stadio

Vengono inoltre visualizzate le i cicli complessivi di mancata accensione del bruciatore.

888888 CYC

FAULT

Per azzerare tutti i contatori relativi ai cicli bruciatore è necessario premere il tasto i durante la seguente visualizzazione:

CLEAR
CYC

Così facendo si accede alla visualizzazione di conferma consenso azzeramento di durata 5s.

CLEAR
lampeggio PUSH

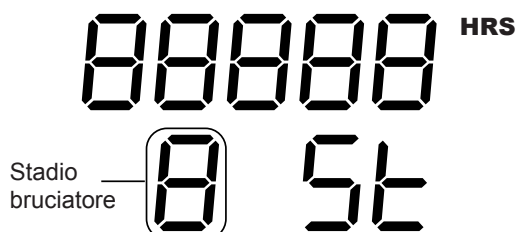
Una ulteriore pressione del tasto i durante questa visualizzazione determina l'azzeramento di tutti i contatori relativi ai cicli bruciatore ed il ritorno alla visualizzazione cicli di funzionamento primo stadio.

Consumi combustibile

Tramite il MENU INSTALLATORE è possibile impostare il consumo orario di combustibile rispettivamente del primo e del secondo stadio.

(Unità di misura : Kg/h)

Fatto ciò risulta possibile determinare il consumo di combustibile complessivo relativo ai singoli stadi di funzionamento del bruciatore.



 Stadio bruciatore **0** 5t

Viene inoltre visualizzato il consumo complessivo totale relativo al bruciatore.



 000000 HRS
 TOTAL

Per azzerare tutti i contatori relativi ai consumi di combustibile è necessario premere il tasto i durante la seguente visualizzazione:



 CLEAR
 FUEL

Così facendo si accede alla visualizzazione di richiesta conferma azzeramento di durata 5s.



 CLEAR
 lampeggio **PUSH**

Una ulteriore pressione del tasto i durante questa visualizzazione determina l'azzeramento di tutti i contatori relativi ai consumi di combustibile ed il ritorno alla visualizzazione consumo combustibile primo stadio.



Segnale di fiamma

Viene visualizzato il valore in uA del segnale di fiamma.

FLAME

Segnale di fiamma in micro A

888.8 uA

Nel caso in cui il segnale di fiamma letto superi di 10 volte il valore di soglia rilevazione segnale di fiamma, la visualizzazione risulta:

FLAME

HI OH

uA Lampeggio

Servomotore serranda aria

Viene visualizzata la posizione attuale del servomotore serranda aria (chiusura totale, primo stadio, apertura totale o secondo stadio).

ACT P

888888

[CLOSE, 1 St, 2 St, OPEN]

[ErrOr]

Se presente anomalia servomotore

Vengono visualizzati inoltre i cicli di apertura totale eseguiti dal servomotore.

888888 ^{CYC}
ACT

Per azzerare il contatore cicli apertura servomotore premere il tasto i durante la seguente visualizzazione:

CLEAR
lampeggio PUSH

Così facendo si accede alla visualizzazione di richiesta conferma azzeramento di durata 5s.

CLEAR ^{CYC}
ACT

Una ulteriore pressione del tasto i determina l'azzeramento del contatore cicli servomotore ed il ritorno alla visualizzazione cicli apertura servomotore.

Firmware ID

Viene visualizzata la versione firmware.

SOFT
U 88 Versione
firmware



MENÙ STORICO ANOMALIE

MENU
HI SE

Il MENU HIST è organizzato come da tabella 3.

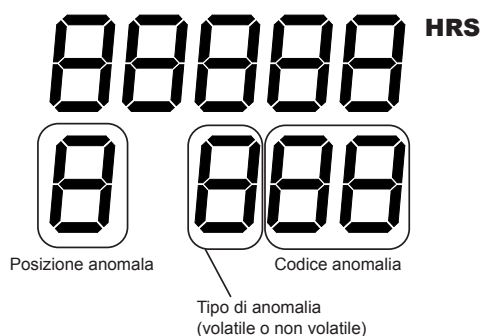
| MENU | RAPPRESENTAZIONE | INFORMAZIONI |
|--------------|---|---|
| MENU HIST | Storico anomalie per ore di funzionamento (Posizione 1/8) | STORICO ANOMALIE (VISUALIZZAZIONE PER ORE) |
| | Storico anomalie per ore di funzionamento (Posizione 2/8) | |
| | Storico anomalie per ore di funzionamento (Posizione 3/8) | |
| | Storico anomalie per ore di funzionamento (Posizione 4/8) | |
| | Storico anomalie per ore di funzionamento (Posizione 5/8) | |
| | Storico anomalie per ore di funzionamento (Posizione 6/8) | |
| | Storico anomalie per ore di funzionamento (Posizione 7/8) | |
| | Storico anomalie per ore di funzionamento (Posizione 8/8) | |
| | Storico anomalie per cicli di funzionamento (Posizione 1/8) | STORICO ANOMALIE (VISUALIZZAZIONE PER CICLI) |
| | Storico anomalie per cicli di funzionamento (Posizione 2/8) | |
| | Storico anomalie per cicli di funzionamento (Posizione 3/8) | |
| | Storico anomalie per cicli di funzionamento (Posizione 4/8) | |
| | Storico anomalie per cicli di funzionamento (Posizione 5/8) | |
| | Storico anomalie per cicli di funzionamento (Posizione 6/8) | |
| | Storico anomalie per cicli di funzionamento (Posizione 7/8) | |
| | Storico anomalie per cicli di funzionamento (Posizione 8/8) | |
| | Azzeramento storico anomalie | AZZERAMENTO STORICO ANOMALIE |

STORICO ANOMALIE (VISUALIZZAZIONE PER ORE)

E' possibile visualizzare uno storico relativo alle ultime anomalie verificatesi.

Lo storico tiene traccia delle ultime 8 anomalie (tipo e codice anomalia) e delle rispettive ore di funzionamento del bruciatore.

L'anomalia più recente viene memorizzata in posizione 1 fino ad arrivare a quella meno recente in posizione 8.

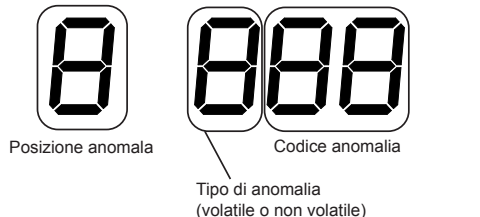


Qui di seguito un esempio.
(In posizione 1 blocco mancata accensione verificatosi dopo 99 ore di funzionamento del bruciatore).

99^{HRS}
1 F01

STORICO ANOMALIE (VISUALIZZAZIONE PER CICLI)

E' possibile visualizzare uno storico relativo alle ultime anomalie verificatesi.
Lo storico tiene traccia delle ultime 8 anomalie (tipo e codice anomalia) e dei rispettivi cicli di funzionamento del bruciatore.
L'anomalia più recente viene memorizzata in posizione 1 fino ad arrivare a quella meno recente in posizione 8.

888888^{CYC}


Qui di seguito un esempio.
(In posizione 1 presenza segnale di fiamma parassita dopo 1000 cicli di funzionamento del bruciatore).

1000^{CYC}
1 A12

AZZERAMENTO STORICO ANOMALIE

Per azzerare lo storico delle anomalie premere il tasto i durante la seguente visualizzazione:

CLEAR
HI SE

Così facendo si accede alla visualizzazione di richiesta conferma azzeramento di durata 5s.

CLEAR
 lampeggio PUSH

Una ulteriore pressione del tasto i determina l'azzeramento dello storico anomalie ed il ritorno alla visualizzazione storico posizione 1 per ore di funzionamento.

MENÙ PARAM (parametri)

MENU
 PAR-AN

Il MENU PARAM è organizzato come da tabella

| MENU | RAPPRESENTAZIONE | VALORI IMPOSTABILI | VALORI IMPOSTATI |
|---------------|--|-------------------------------|------------------|
| MENU PARAM | Tipo bruciatore | 2 stadi / 3 stadi / modulante | 3 stadi |
| | Tipo sensore di fiamma | Non gestito | Non gestito |
| | Gestione preriscaldatore | ON / OFF | OFF |
| | Tempo di post ventilazione | 0 - 255 s | 0 |
| | Anticipo apertura elettrovalvola 1° stadio | 0 - 80 | 30 |
| | Anticipo apertura elettrovalvola 2° stadio | 0 - 80 | 30 |
| | Anticipo apertura elettrovalvola 3° stadio | 0 - 80 | 0 |

TIPO BRUCIATORE

Questo parametro consente di impostare la tipologia di bruciatore da gestire (bruciatore a 2/3 stadi di funzionamento o bruciatore modulante).

burnr
 00000 → [2STAG, 3STAG
 MODUL]

Tramite pressione del tasto i si accede alla modalità MODIFICA VALORE PARAMTERO, durante la quale il valore del parametro visualizzato lampeggia.

In modalità MODIFICA VALORE PARAMETRO utilizzare i tasti + e - per modificarne il valore.

Per memorizzare il valore corrente visualizzato premere il tasto i .

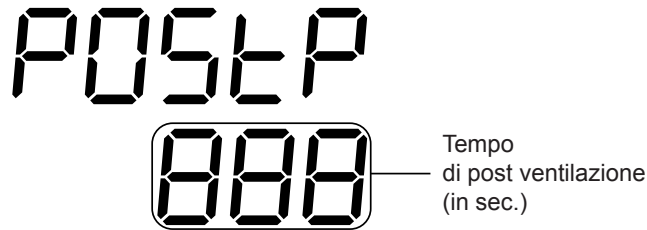
Per uscire da questa modalità senza memorizzare il valore, premere il tasto R oppure attendere 10s senza effettuare alcuna pressione dei tasti.

TIPO SENSORE DI FIAMMA

- parametro non gestito -

TEMPO DI POST-VENTILAZIONE

E' possibile impostare il tempo di post-ventilazione da un minimo di 0s (post-ventilazione disabilitata) ad un massimo di 255s.



Tramite pressione del tasto i si accede alla modalità MODIFICA VALORE PARAMTERO, durante la quale il valore del parametro visualizzato lampeggia.

In modalità MODIFICA VALORE PARAMETRO utilizzare i tasti + e – per modificarne il valore.

Per memorizzare il valore corrente visualizzato premere il tasto i .

Per uscire da questa modalità senza memorizzare il valore, premere il tasto R oppure attendere 10s senza effettuare alcuna pressione dei tasti.

ANTICIPO ATTIVAZIONE ELETTROVALVOLA PRIMO STADIO

E' possibile introdurre un anticipo sull'attivazione dell'elettrovalvola primo stadio (o minimo di modulazione) in fase di accensione del bruciatore.



Tale anticipo è impostabile da 0 al 30% della portata d'aria primo stadio (o minimo di modulazione).

Più precisamente, al termine della fase di pre-ventilazione, non viene fermata la corsa della serranda aria in posizione primo stadio (o minimo di modulazione) ma in posizione leggermente inferiore in base all'impostazione del parametro in oggetto; fatto ciò viene attivata l'elettrovalvola primo stadio (o minimo di modulazione).

Così facendo si facilita l'accensione del bruciatore (minor eccesso di aria in accensione).

Una volta rilevata la presenza del segnale di fiamma, la serranda viene immediatamente riportata in posizione primo stadio (o minimo di modulazione).

La sequenza di posizionamento della serranda aria appena descritta viene eseguita solo in fase di accensione del bruciatore e non in fase di regolazione durante il funzionamento.

Se non si desidera usufruire della funzione appena descritta è sufficiente impostare a 0 il parametro in oggetto.

Tramite pressione del tasto i si accede alla modalità MODIFICA VALORE PARAMTERO, durante la quale il valore del parametro visualizzato lampeggia.

In modalità MODIFICA VALORE PARAMETRO utilizzare i tasti + e – per modificarne il valore.

Per memorizzare il valore corrente visualizzato premere il tasto i .

Per uscire da questa modalità senza memorizzare il valore, premere il tasto R oppure attendere 10s senza effettuare alcuna pressione dei tasti.

ANTICIPO ATTIVAZIONE ELETTROVALVOLA SECONDO STADIO (Non gestito se BRUCIATORE MODULANTE)

E' possibile introdurre un anticipo sull'attivazione dell'elettrovalvola secondo stadio.

Tale ritardo è impostabile da 0 a 30% della portata d'aria secondo stadio rispetto al primo.

Anticipo = 0 : apertura elettrovalvola secondo stadio in posizione predefinita (camma secondo stadio).

Anticipo=30: apertura elettrovalvola secondo stadio in anticipo rispetto alla posizione aria predefinita (valore massimo impostabile).

Il punto di attivazione dell'elettrovalvola secondo stadio coincide con il punto di disattivazione nel momento in cui si passa dal secondo al primo stadio.

Tramite pressione del tasto i si accede alla modalità MODIFICA VALORE PARAMTERO, durante la quale il valore del parametro visualizzato lampeggia.

In modalità MODIFICA VALORE PARAMETRO utilizzare i tasti + e – per modificarne il valore.

Per memorizzare il valore corrente visualizzato premere il tasto i .

Per uscire da questa modalità senza memorizzare il valore, premere il tasto R oppure attendere 10s senza effettuare alcuna pressione dei tasti.



Menù serv (installatore)

MENU
SERV

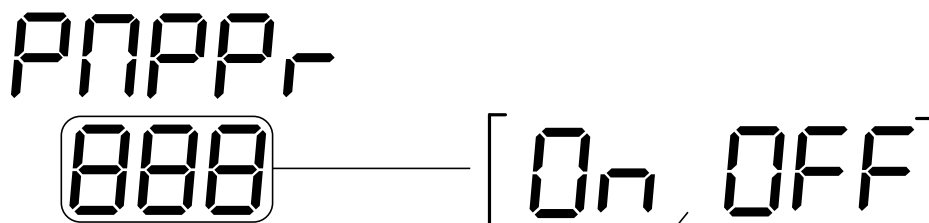
Se bruciatore bistadio il MENU SERV è organizzato come da tabella.

Bruciatore bistadio:

| MENU | RAPPRESENTAZIONE | VALORI IMPOSTABILI | VALORI IMPOSTABILI |
|--------------|---------------------------------------|-----------------------|--------------------|
| MENU SERV | Funzionamento modo manuale | 1St - 2St - 3St - OFF | OFF |
| | Innesco pompa | ON / OFF | OFF |
| | Arresto temporaneo | ON / OFF | OFF |
| | Impostazione consumo 1° stadio (kg/h) | 0 -255 | 0 |
| | Impostazione consumo 2° stadio (kg/h) | 0 - 255 | 0 |
| | Impostazione consumo 3° stadio (kg/h) | 0 - 255 | 0 |

INNESCO POMPA

Questo parametro permette di attivare la funzione INNESCO POMPA



Tramite pressione del tasto i si accede alla modalità MODIFICA VALORE PARAMTERO, durante la quale il valore del parametro visualizzato lampeggia.

In modalità MODIFICA VALORE PARAMETRO utilizzare i tasti + e – per modificarne il valore.

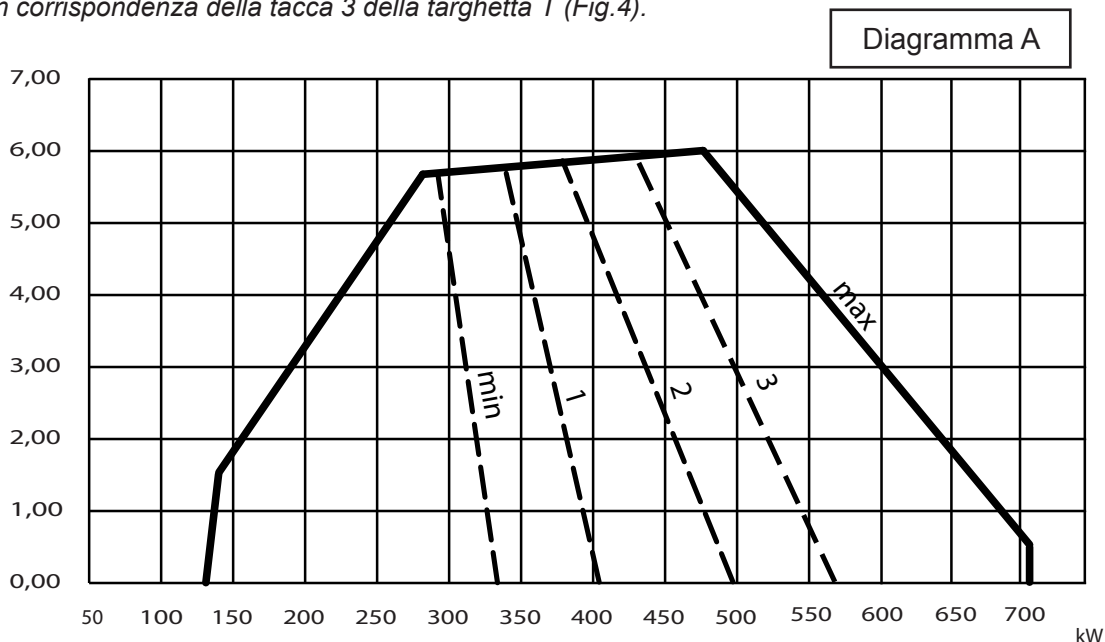
Per memorizzare il valore corrente visualizzato premere il tasto i .

Per uscire da questa modalità senza memorizzare il valore, premere il tasto R oppure attendere 10s senza effettuare alcuna pressione dei tasti.

E' necessario posizionare l'anello aria (Diagramma A) nel punto di lavoro desiderato, facendo riferimento al diagramma A. In funzione del punto di lavoro del bruciatore (potenza erogata / pressione in camera di combustione) viene indicata una posizione (min - 1 - 2 - 3 - max) dell'anello di regolazione dell'aria, corrispondente alle tacche della targhetta T (fig.4).

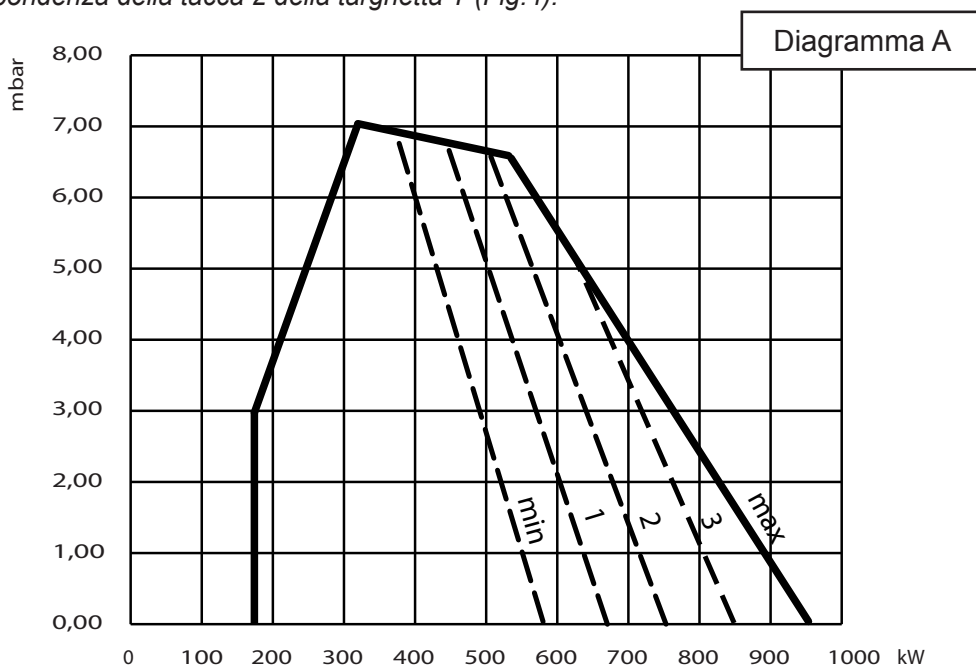
Regolazione otturatore testa di combustione LO 700

Es. Se il bruciatore dovesse lavorare a 500kW con una contropressione di 3 mbar, l'anello aria deve essere posizionato in corrispondenza della tacca 3 della targhetta T (Fig.4).



Regolazione otturatore testa di combustione LO 1000

Es. Se il bruciatore dovesse lavorare a 600kW con una contropressione di 4 mbar, l'anello aria deve essere posizionato in corrispondenza della tacca 2 della targhetta T (Fig.4).

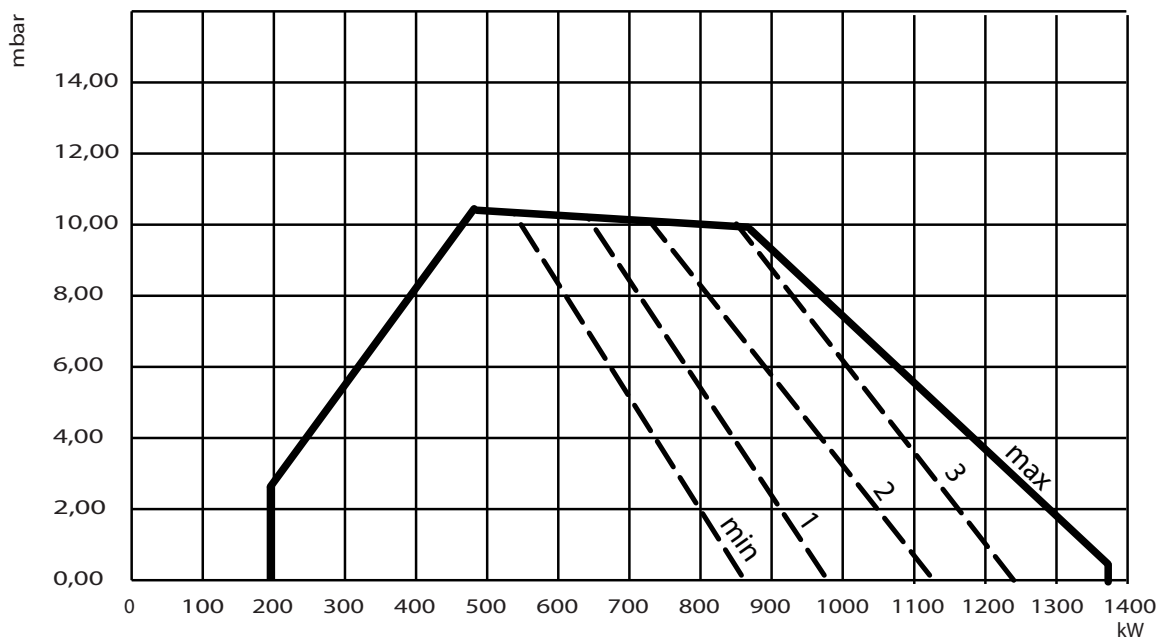




Regolazione otturatore testa di combustione LO 1300

Es. Se il bruciatore dovesse lavorare a 1100kW con una contropresione di 4 mbar, l'anello aria deve essere posizionato in corrispondenza della tacca 3 della targhetta T (Fig.4).

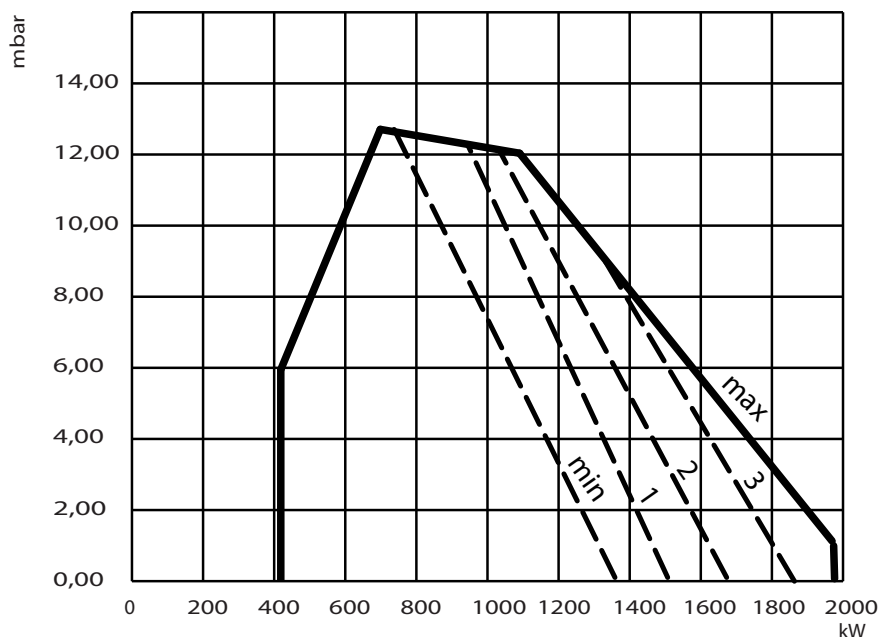
Diagramma A



Regolazione otturatore testa di combustione LO 2000

Es. Se il bruciatore dovesse lavorare a 1600kW con una contropresione di 4 mbar, l'anello aria deve essere posizionato in corrispondenza della tacca 3 della targhetta T (Fig.4).

Diagramma A



Posizionamento otturatore testa di combustione

Per regolare la posizione dell'otturatore aria, svitare il pomello **P** e spostare l'otturatore in corrispondenza del valore desiderato leggendo sulla targhetta **T**. Alla fine della regolazione, serrare il pomello.

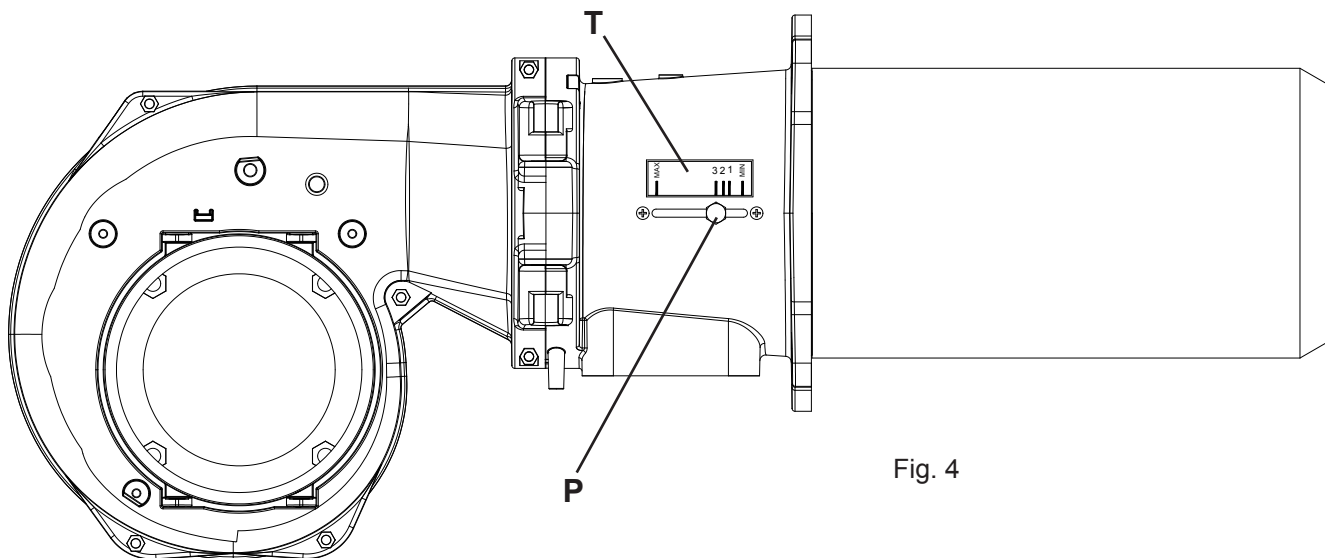
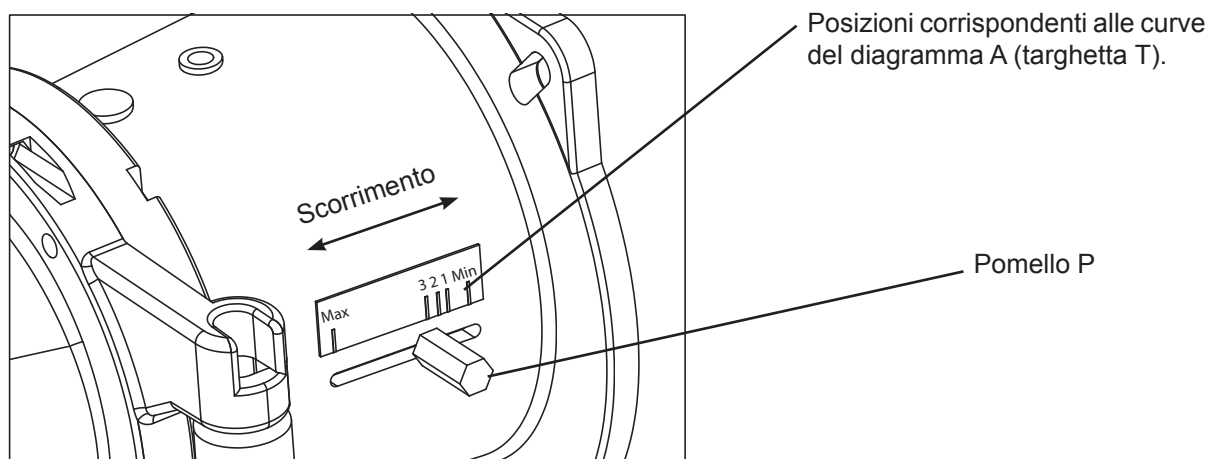


Fig. 4

Particolare regolazione otturatore



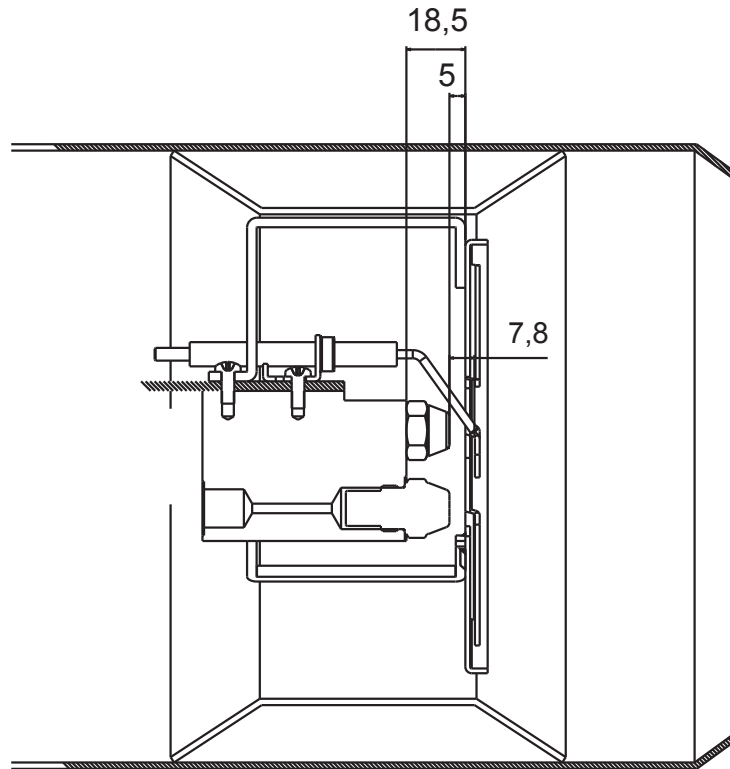


Posizionamento elettrodi

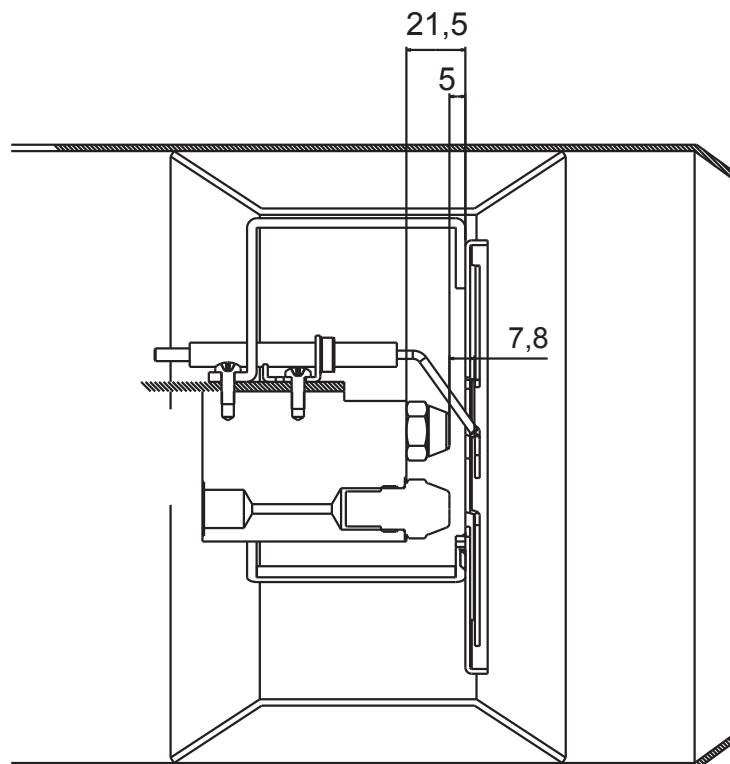
Sono previsti due elettrodi per l'accensione, ed un elettrodo di controllo fiamma: essi non debbono per alcun motivo toccare il deflettore o altre parti metalliche in quanto perderebbero la loro funzione, compromettendo il funzionamento del bruciatore.

É opportuno verificare la corretta posizione dopo ogni intervento sulla testata.

LO 700
LO 1000
LO 1300



LO 2000



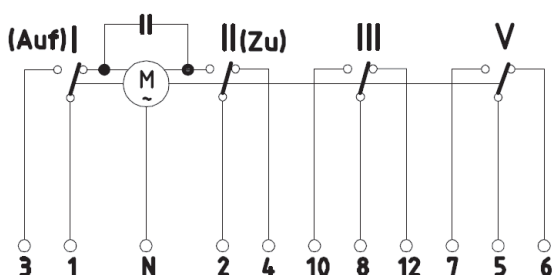
Regolazione servomotore aria

La serranda aria è azionata da un servocomando elettrico. Le posizioni della serranda si determinano per mezzo delle camme, con riferimento alla graduazione riportata sul disco apposito.

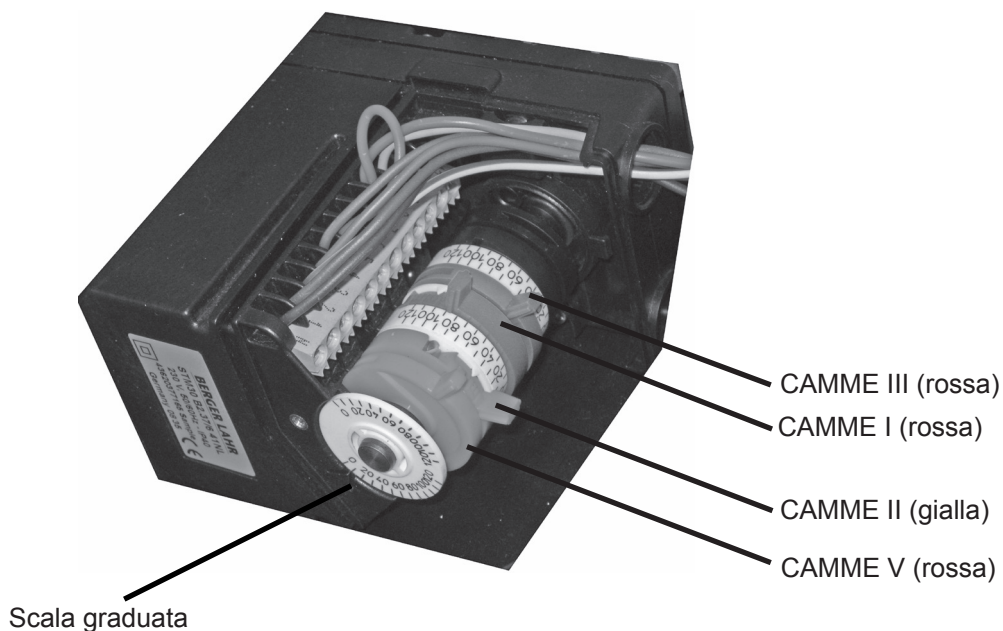
Le camme si manovrano per mezzo della chiave di dotazione: sono frizionate ed autobloccate.

Il servomotore serranda aria dovrà essere del tipo qui sotto indicato.

(Servomotore di figura in stato di chiusura totale)



41N



- CAMME I (rossa) Regolazione apertura 3° stadio
- CAMME II (gialla) Regolazione posizione di chiusura (valore 0)
- CAMME III (rossa) Regolazione apertura 1° stadio
- CAMME V (rossa) Regolazione apertura 2° stadio

Rilevazione di fiamma

- La rilevazione di fiamma avviene tramite fotoresistenza con le seguenti caratteristiche:

| <i>Livelli luminosità :</i> | <i>Lux</i> | <i>Volt DC</i> |
|-----------------------------|------------|----------------|
| Soglia rilevazione fiamma: | >3,5 | <1,5 |
| Soglia spegnimento fiamma: | <2,5 | >1,8 |
| Soglia fiamma parassita: | >1,5 | <2,3 |

Massima lunghezza cavo rilevazione fiamma: 1,5 m

Ripetizione di ciclo in caso di spegnimento fiamma in posizione di regime:

Se si verifica uno spegnimento di fiamma in posizione di regime l'apparecchio esegue una ripetizione del ciclo di avviamento (max 3 ripetizioni di ciclo); il quarto spegnimento di fiamma consecutivo in posizione di regime causa un arresto di blocco.

Ogni 510s viene consentito uno spegnimento di fiamma supplementare sempre fino ad un massimo di 4 spegnimenti consecutivi.

Avviamento impedito in presenza di fiamma parassita:

Se il sistema rileva la presenza di un segnale di fiamma parassita segnala l'anomalia e se tale anomalia si protrae per più di 10s, viene eseguito un arresto di blocco.

Mancata rilevazione segnale di fiamma alla fine del tempo di sicurezza:

Nel caso in cui l'apparecchio non rilevi segnale di fiamma alla fine del tempo di sicurezza, viene eseguito un arresto di blocco.

Monitoraggio funzionamento

La scheda provvede al monitoraggio continuo dello stato di funzionamento del motore e delle elettrovalvole.

MOTORE

In caso di assenza del segnale di monitor o presenza di segnale errato vengono eseguiti al massimo 3 tentativi di esecuzione del ciclo di avviamento; se tale anomalia persiste, la scheda esegue un arresto di blocco (anomalia burner control).

ELETTROVALVOLE

In caso di assenza del segnale di monitor vengono eseguiti al massimo 3 tentativi di esecuzione del ciclo di avviamento; se tale anomalia persiste, la scheda esegue un arresto di blocco (anomalia burner control).

In caso di segnale di monitor errato la scheda esegue un arresto di blocco immediato (anomalia burner control).

Arresto di blocco e riarmo

Il pulsante consente il reset dell'apparecchio se esso si trova nello stato di blocco.

Lo sblocco dell'apparecchio avviene al seguito di pressione e rilascio del pulsante (pulsante a bordo scheda o pulsante di sblocco esterno).

E' possibile sbloccare l'apparecchio sia da pulsante a bordo scheda sia da pulsante di sblocco esterno.

Affinché avvenga lo sblocco dell'apparecchio il pulsante deve essere premuto per un tempo superiore a 0,2s ma inferiore a 4s.

In caso di arresto di blocco a riarmo manuale sono possibili 5 operazioni di riarmo consecutive.

Dopodiché il riarmo è nuovamente possibile:

- dopo 1 h (viene consentito n° 1 riarmo supplementare ogni ora).

- rimuovendo l'alimentazione di rete.

L'operazione di riarmo è possibile solo se all'apparecchio viene fornita la tensione di rete.

Servizio intermittente

La scheda esegue un arresto di regolazione con autodiagnosi almeno ogni minimo 18h – massimo 24h.



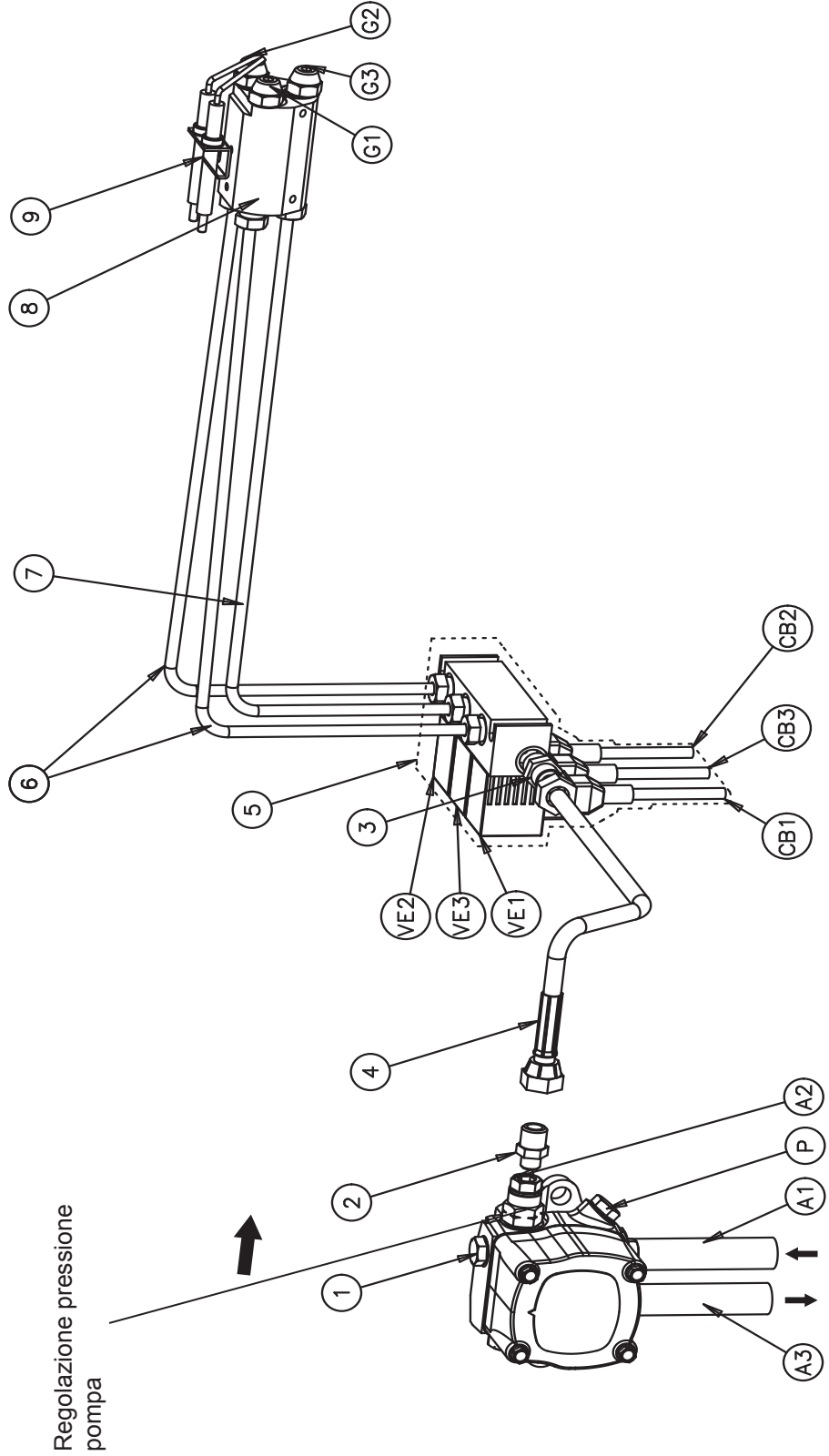
Circuito idraulico

LEGENDA

- 1 Pompa
- 2 Nipplo
- 3 Nipplo
- 4 Flessibile mandata gasolio
- 5 Collettore elettrovalvole
- 6 Tubi gasolio laterali

- 7 Tubo gasolio centrale
- 8 Blocco portaugelli
- A1 Aspirazione gasolio
- A2 Mandata gasolio
- A3 Ritorno gasolio
- P Attacco manometro
- Ve1 Valvola 1° stadio
- Ve2 Valvola 2° stadio

- Ve3 Valvola 3° stadio
- G1 Ugello 1° stadio
- G2 Ugello 2° stadio
- G3 Ugello 3° stadio



Regolazione pressione pompa

Scelta ugelli

All'interno di ogni casella PRESSIONE POMPA / UGELLO sono presenti due valori. In alto è espressa la portata in kg/h, in basso in kW.

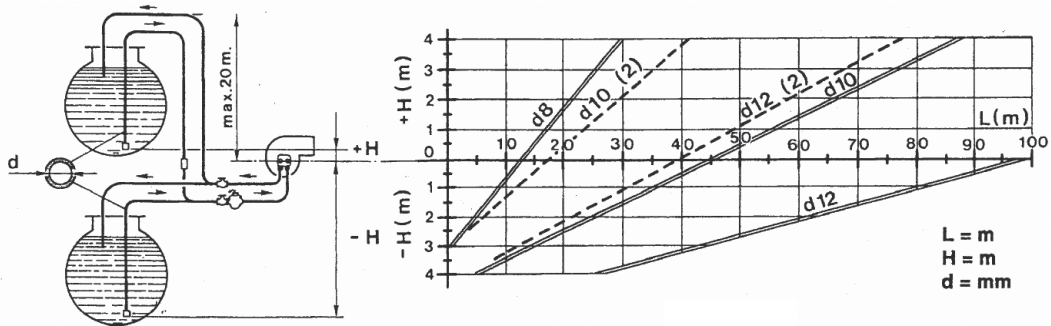
| GPH | Bar | | | | | | | | | | | | | |
|------|--------------|--------------|--------------|--------------|--------------|--------------|--------------|--------------|--------------|--------------|--------------|--------------|--------------|--------------|
| | 8 | 9 | 10 | 11 | 12 | 13 | 14 | 15 | 16 | 17 | 18 | 19 | 20 | 21 |
| 0,40 | 1,36 | 1,44 | 1,52 | 1,59 | 1,67 | 1,73 | 1,80 | 1,86 | 1,92 | 1,98 | 2,04 | 2,10 | 2,15 | 2,20 |
| | 16,1 | 17,1 | 18,0 | 18,9 | 19,8 | 20,5 | 21,3 | 22,1 | 22,8 | 23,5 | 24,2 | 24,9 | 25,5 | 26,1 |
| 0,50 | 1,70 | 1,80 | 1,90 | 1,99 | 2,08 | 2,17 | 2,25 | 2,33 | 2,40 | 2,48 | 2,55 | 2,62 | 2,69 | 2,75 |
| | 20,2 | 21,3 | 22,5 | 23,6 | 24,7 | 25,7 | 26,7 | 27,6 | 28,5 | 29,4 | 30,2 | 31,1 | 31,9 | 32,6 |
| 0,60 | 2,04 | 2,16 | 2,28 | 2,39 | 2,50 | 2,60 | 2,70 | 2,79 | 2,88 | 2,97 | 3,06 | 3,14 | 3,22 | 3,30 |
| | 24,2 | 25,6 | 27,0 | 28,3 | 29,7 | 30,8 | 32,0 | 33,1 | 34,2 | 35,2 | 36,3 | 37,2 | 38,2 | 39,1 |
| 0,65 | 2,21 | 2,34 | 2,47 | 2,59 | 2,71 | 2,82 | 2,92 | 3,03 | 3,12 | 3,22 | 3,31 | 3,41 | 3,49 | 3,58 |
| | 26,2 | 27,8 | 29,3 | 30,7 | 32,1 | 33,4 | 34,6 | 35,9 | 37,0 | 38,2 | 39,3 | 40,4 | 41,4 | 42,5 |
| 0,75 | 2,55 | 2,70 | 2,85 | 2,99 | 3,12 | 3,25 | 3,37 | 3,49 | 3,61 | 3,72 | 3,82 | 3,93 | 4,03 | 4,13 |
| | 30,2 | 32,0 | 33,8 | 35,5 | 37,0 | 38,5 | 40,0 | 41,4 | 42,8 | 44,1 | 45,3 | 46,6 | 47,8 | 49,0 |
| 0,85 | 2,89 | 3,06 | 3,23 | 3,39 | 3,54 | 3,68 | 3,82 | 3,96 | 4,09 | 4,21 | 4,33 | 4,45 | 4,57 | 4,68 |
| | 34,3 | 36,3 | 38,3 | 40,2 | 42,0 | 43,6 | 45,3 | 47,0 | 48,5 | 49,9 | 51,4 | 52,8 | 54,2 | 55,5 |
| 1,00 | 3,40 | 3,61 | 3,80 | 3,99 | 4,16 | 4,33 | 4,50 | 4,65 | 4,81 | 4,96 | 5,10 | 5,24 | 5,37 | 5,51 |
| | 40,3 | 42,8 | 45,1 | 47,3 | 49,3 | 51,4 | 53,4 | 55,2 | 57,0 | 58,8 | 60,5 | 62,1 | 63,7 | 65,4 |
| 1,10 | 3,74 | 3,97 | 4,18 | 4,38 | 4,58 | 4,77 | 4,95 | 5,12 | 5,29 | 5,45 | 5,61 | 5,76 | 5,91 | 6,06 |
| | 44,4 | 47,1 | 49,6 | 51,9 | 54,3 | 56,6 | 58,7 | 60,7 | 62,7 | 64,6 | 66,5 | 68,3 | 70,1 | 71,9 |
| 1,20 | 4,08 | 4,33 | 4,56 | 4,78 | 5,00 | 5,20 | 5,40 | 5,59 | 5,77 | 5,95 | 6,12 | 6,29 | 6,45 | 6,61 |
| | 48,4 | 51,4 | 54,1 | 56,7 | 59,3 | 61,7 | 64,0 | 66,3 | 68,4 | 70,6 | 72,6 | 74,6 | 76,5 | 78,4 |
| 1,25 | 4,25 | 4,50 | 4,75 | 5,00 | 5,20 | 5,40 | 5,60 | 5,80 | 6,00 | 6,20 | 6,35 | 6,55 | 6,70 | 6,85 |
| | 50,4 | 53,4 | 56,3 | 59,3 | 61,7 | 64,0 | 66,4 | 68,8 | 71,2 | 73,5 | 75,3 | 77,7 | 79,5 | 81,2 |
| 1,35 | 4,59 | 4,87 | 5,13 | 5,38 | 5,62 | 5,85 | 6,07 | 6,28 | 6,49 | 6,69 | 6,88 | 7,07 | 7,26 | 7,44 |
| | 54,4 | 57,8 | 60,8 | 63,8 | 66,7 | 69,4 | 72,0 | 74,5 | 77,0 | 79,3 | 81,6 | 83,9 | 86,1 | 88,2 |
| 1,50 | 5,10 | 5,41 | 5,70 | 5,90 | 6,24 | 6,50 | 6,75 | 6,98 | 7,21 | 7,43 | 7,65 | 7,86 | 8,06 | 8,26 |
| | 60,5 | 64,2 | 67,6 | 70,0 | 74,0 | 77,1 | 80,1 | 82,8 | 85,5 | 88,1 | 90,7 | 93,2 | 95,6 | 98,0 |
| 1,65 | 5,61 | 5,95 | 6,27 | 6,58 | 6,87 | 7,15 | 7,42 | 7,68 | 7,93 | 8,18 | 8,41 | 8,64 | 8,87 | 9,09 |
| | 66,5 | 70,6 | 74,4 | 78,0 | 81,5 | 84,8 | 88,0 | 91,1 | 94,1 | 97,0 | 99,7 | 102,5 | 105,2 | 107,8 |
| 1,75 | 5,95 | 6,31 | 6,65 | 6,98 | 7,29 | 7,58 | 7,87 | 8,15 | 8,41 | 8,67 | 8,92 | 9,17 | 9,41 | 9,64 |
| | 70,6 | 74,8 | 78,9 | 82,8 | 86,5 | 89,9 | 93,3 | 96,7 | 99,7 | 102,8 | 105,8 | 108,8 | 111,6 | 114,3 |
| 2,00 | 6,80 | 7,21 | 7,60 | 7,97 | 8,33 | 8,67 | 8,99 | 9,31 | 9,61 | 9,91 | 10,20 | 10,48 | 10,75 | 11,01 |
| | 80,7 | 85,5 | 90,1 | 94,5 | 98,8 | 102,8 | 106,6 | 110,4 | 114,0 | 117,5 | 121,0 | 124,3 | 127,5 | 130,6 |
| 2,25 | 7,65 | 8,15 | 8,55 | 8,97 | 9,37 | 9,75 | 10,12 | 10,47 | 10,85 | 11,15 | 11,47 | 11,79 | 12,09 | 12,39 |
| | 90,7 | 96,7 | 101,4 | 106,4 | 111,1 | 115,6 | 120,0 | 124,2 | 128,7 | 132,2 | 136,0 | 139,8 | 143,4 | 147,0 |
| 2,50 | 8,50 | 9,01 | 9,50 | 9,97 | 10,41 | 10,83 | 11,24 | 11,64 | 12,02 | 12,39 | 12,75 | 13,10 | 13,44 | 13,77 |
| | 100,8 | 106,9 | 112,7 | 118,2 | 123,5 | 128,4 | 133,3 | 138,1 | 142,6 | 147,0 | 151,2 | 155,4 | 159,4 | 163,3 |
| 3,00 | 10,20 | 10,82 | 11,40 | 11,96 | 12,49 | 13,00 | 13,49 | 13,96 | 14,42 | 14,87 | 15,30 | 15,72 | 16,12 | 16,52 |
| | 121,0 | 128,3 | 135,2 | 141,9 | 148,1 | 154,2 | 160,0 | 165,6 | 171,0 | 176,4 | 181,5 | 186,4 | 191,2 | 195,9 |
| 3,50 | 11,90 | 12,62 | 13,30 | 13,95 | 14,57 | 15,17 | 15,74 | 16,29 | 16,83 | 17,34 | 17,85 | 18,34 | 18,81 | 19,28 |
| | 141,1 | 149,7 | 157,7 | 165,5 | 172,8 | 179,9 | 186,7 | 193,2 | 199,6 | 205,7 | 211,7 | 217,5 | 223,1 | 228,7 |
| 4,00 | 13,60 | 14,42 | 15,20 | 15,94 | 16,65 | 17,33 | 17,99 | 18,62 | 19,23 | 19,82 | 20,40 | 20,95 | 21,50 | 22,03 |
| | 161,3 | 171,0 | 180,3 | 189,1 | 197,5 | 205,5 | 213,4 | 220,8 | 228,1 | 235,1 | 242,0 | 248,5 | 255,0 | 261,3 |
| 4,50 | 15,30 | 16,22 | 17,10 | 17,94 | 18,73 | 19,50 | 20,24 | 20,95 | 21,63 | 22,30 | 22,95 | 23,57 | 24,19 | 24,78 |
| | 181,5 | 192,4 | 202,8 | 212,8 | 222,1 | 231,3 | 240,1 | 248,5 | 256,5 | 264,5 | 272,2 | 279,6 | 286,9 | 293,9 |
| 5,00 | 17,00 | 18,03 | 19,00 | 19,93 | 20,82 | 21,67 | 22,48 | 23,27 | 24,04 | 24,78 | 25,49 | 26,19 | 26,87 | 27,54 |
| | 201,6 | 213,8 | 225,3 | 236,4 | 246,9 | 257,0 | 266,6 | 276,0 | 285,1 | 293,9 | 302,3 | 310,6 | 318,7 | 326,6 |

| GPH | Bar | | | | | | | | | | | | | |
|-------|---------------|---------------|---------------|---------------|---------------|---------------|---------------|---------------|---------------|---------------|---------------|---------------|---------------|---------------|
| | 8 | 9 | 10 | 11 | 12 | 13 | 14 | 15 | 16 | 17 | 18 | 19 | 20 | 21 |
| 5,50 | 18,70 | 19,83 | 20,90 | 21,92 | 22,90 | 23,83 | 24,73 | 25,60 | 26,44 | 27,25 | 28,04 | 28,81 | 29,56 | 30,29 |
| | 221,8 | 235,2 | 247,9 | 260,0 | 271,6 | 282,6 | 293,3 | 303,6 | 313,6 | 323,2 | 332,6 | 341,7 | 350,6 | 359,3 |
| 6,00 | 20,40 | 21,63 | 22,80 | 23,92 | 24,98 | 26,00 | 26,98 | 27,93 | 28,84 | 29,73 | 30,59 | 31,43 | 32,25 | 33,04 |
| | 242,0 | 256,5 | 270,4 | 283,7 | 296,3 | 308,4 | 320,0 | 331,3 | 342,1 | 352,6 | 362,8 | 372,8 | 382,5 | 391,9 |
| 6,50 | 22,10 | 23,44 | 23,70 | 25,91 | 27,06 | 28,17 | 29,23 | 30,26 | 31,25 | 32,21 | 33,14 | 34,05 | 34,98 | 35,80 |
| | 262,1 | 278,0 | 281,1 | 307,3 | 320,9 | 334,1 | 346,7 | 358,9 | 370,6 | 382,0 | 393,1 | 403,8 | 414,9 | 424,6 |
| 7,00 | 23,79 | 25,24 | 26,60 | 27,90 | 29,14 | 30,33 | 31,48 | 32,58 | 33,65 | 34,69 | 35,69 | 36,67 | 37,62 | 38,55 |
| | 282,2 | 299,4 | 315,5 | 330,9 | 345,6 | 359,7 | 373,4 | 386,4 | 399,1 | 411,4 | 423,3 | 434,9 | 446,2 | 457,2 |
| 7,50 | 25,49 | 27,04 | 28,50 | 29,90 | 31,22 | 32,50 | 33,73 | 34,91 | 36,05 | 37,16 | 38,24 | 39,29 | 40,31 | 41,31 |
| | 302,3 | 320,7 | 338,0 | 354,6 | 370,3 | 385,5 | 400,1 | 414,0 | 427,6 | 440,7 | 453,5 | 466,0 | 478,1 | 490,0 |
| 8,30 | 28,21 | 29,93 | 31,54 | 33,08 | 34,55 | 35,97 | 37,32 | 38,63 | 39,90 | 41,13 | 42,32 | 43,48 | 44,61 | 45,71 |
| | 334,6 | 355,0 | 374,1 | 392,3 | 409,8 | 426,6 | 442,6 | 458,2 | 473,2 | 487,8 | 501,9 | 515,7 | 529,1 | 542,1 |
| 9,50 | 32,29 | 34,25 | 36,10 | 37,87 | 39,55 | 41,17 | 42,72 | 44,22 | 45,67 | 47,07 | 48,44 | 49,77 | 51,06 | 52,32 |
| | 383,0 | 406,2 | 428,2 | 449,2 | 469,1 | 488,3 | 506,7 | 524,5 | 541,7 | 558,3 | 574,5 | 590,3 | 605,6 | 620,5 |
| 10,50 | 35,69 | 37,86 | 40,06 | 41,73 | 43,74 | 45,41 | 47,20 | 48,90 | 50,50 | 52,00 | 53,50 | 55,00 | 56,40 | 57,80 |
| | 423,3 | 449,0 | 475,1 | 494,9 | 518,8 | 538,6 | 559,8 | 580,0 | 599,0 | 616,7 | 634,5 | 652,3 | 668,9 | 685,5 |
| 12,00 | 40,80 | 43,30 | 45,60 | 47,80 | 50,00 | 52,00 | 54,00 | 55,90 | 57,70 | 59,50 | 61,20 | 62,90 | 64,50 | 66,10 |
| | 483,9 | 513,6 | 540,8 | 566,9 | 593,0 | 616,7 | 640,5 | 663,0 | 684,3 | 705,7 | 725,9 | 746,0 | 765,0 | 784,0 |
| 13,80 | 46,90 | 49,80 | 52,40 | 55,00 | 57,50 | 59,80 | 62,10 | 64,20 | 66,30 | 68,40 | 70,40 | 72,30 | 74,30 | 76,00 |
| | 556,3 | 590,7 | 621,5 | 652,3 | 682,0 | 709,3 | 736,5 | 761,4 | 786,3 | 811,3 | 835,0 | 857,5 | 881,2 | 901,4 |
| 15,30 | 52,00 | 55,20 | 58,10 | 61,00 | 63,70 | 66,30 | 68,80 | 71,10 | 73,60 | 75,80 | 78,00 | 80,20 | 82,20 | 84,30 |
| | 616,7 | 654,7 | 689,1 | 723,5 | 755,5 | 786,3 | 816,0 | 843,3 | 872,9 | 899,0 | 925,1 | 951,2 | 974,9 | 999,8 |
| 17,50 | 59,50 | 63,10 | 66,50 | 69,80 | 72,90 | 75,80 | 78,70 | 81,50 | 84,10 | 86,70 | 89,20 | 91,70 | 94,10 | 96,40 |
| | 705,7 | 748,4 | 788,7 | 827,9 | 864,6 | 899,0 | 933,4 | 966,6 | 997,5 | 1028,3 | 1058,0 | 1087,6 | 1116,1 | 1143,3 |
| 19,50 | 66,30 | 70,30 | 74,10 | 77,70 | 81,20 | 84,50 | 87,70 | 90,80 | 93,70 | 96,60 | 99,40 | 102,2 | 104,8 | 107,4 |
| | 786,3 | 833,8 | 878,9 | 921,6 | 963,1 | 1002,2 | 1040,2 | 1076,9 | 1111,3 | 1145,7 | 1178,9 | 1212,1 | 1243,0 | 1273,8 |
| 21,50 | 73,1 | 77,5 | 81,7 | 85,7 | 89,5 | 93,2 | 96,7 | 100,1 | 103,4 | 106,5 | 109,6 | 112,6 | 115,6 | 118,4 |
| | 867,0 | 919,2 | 969,0 | 1016,4 | 1061,5 | 1105,4 | 1146,9 | 1187,2 | 1226,4 | 1263,1 | 1299,9 | 1335,5 | 1371,1 | 1404,3 |
| 24,00 | 81,6 | 86,5 | 91,2 | 95,7 | 99,9 | 104,0 | 107,9 | 111,7 | 115,4 | 118,9 | 122,4 | 125,7 | 129,0 | 132,2 |
| | 967,8 | 1025,9 | 1081,7 | 1135,0 | 1184,9 | 1233,5 | 1279,7 | 1324,8 | 1368,7 | 1410,2 | 1451,7 | 1490,9 | 1530,0 | 1568,0 |
| 28,00 | 95,2 | 101,0 | 106,4 | 111,6 | 116,6 | 121,3 | 125,9 | 130,3 | 134,6 | 138,7 | 142,8 | 146,7 | 150,5 | 154,2 |
| | 1129,1 | 1197,9 | 1262,0 | 1323,6 | 1382,9 | 1438,7 | 1493,2 | 1545,4 | 1596,4 | 1645,0 | 1693,7 | 1739,9 | 1785,0 | 1828,9 |
| 30,00 | 102,0 | 108,2 | 114,0 | 119,6 | 124,9 | 130,0 | 134,9 | 139,6 | 144,2 | 148,7 | 153,0 | 157,2 | 161,2 | 165,2 |
| | 1209,8 | 1283,3 | 1352,1 | 1418,5 | 1481,4 | 1541,9 | 1600,0 | 1655,7 | 1710,3 | 1763,7 | 1814,7 | 1864,5 | 1911,9 | 1959,3 |

Esempio: la caldaia a cui vogliamo accoppiare il bruciatore ha una potenza al focolare di 1000 kW.
 Il bruciatore funziona a 12 bar e ha un funzionamento a 3 stadi, quindi a 3 ugelli. Occorre frazionare la portata con i seguenti ugelli:
 1 ugello da 6,0 GPH sulla terza fiamma che a 12 bar sviluppa 296,3 kW
 1 ugello da 5,0 GPH sulla seconda fiamma che a 12 bar sviluppa 246,9 kW
 1 ugello da 9,5 GPH sulla prima fiamma che a 12 bar sviluppa 469,1 kW
 Totale dei tre ugelli: 1012,3 kW, come richiesta dalla caldaia.
 Se non si dispone dell'ugello ottimale si può, entro i limiti di 11 - 14 bar, variare la pressione della pompa per ottenere la portata desiderata, agendo sulla regolazione.



Alimentazione bitubo



N. B.: Se la lunghezza della tubazione supera 60m, si consiglia una pompa di alimentazione - d10 (2), d12 (2): per bruciatori a due fiamme.

Controllo combustione

Al fine di ottenere i migliori rendimenti di combustione, e nel rispetto dell'ambiente, si raccomanda di effettuare con gli adeguati strumenti, controllo e regolazione della combustione. Valori fondamentali da considerare sono:

- CO₂

Indica con quale eccesso d'aria si svolge la combustione; se si aumenta l'aria, il valore di CO₂ % diminuisce, e se si diminuisce l'aria di combustione il CO₂ % aumenta. Valori accettabili sono 11-12 %.

- Numero di fumo (Bacharach). Sta ad indicare che nei fumi sono presenti particelle di incombusto solido.

Se si supera il n°2 della scala BH occorre verificare che l'ugello non sia difettoso e che sia adatto al bruciatore ed alla caldaia (marca, tipo, angolo di polverizzazione). In genere il n° BH tende a diminuire alzando la pressione in pompa; è necessario, in questo caso fare attenzione alla portata del combustibile che aumenta, e quindi, eventualmente, ridurre la capacità dell'ugello.

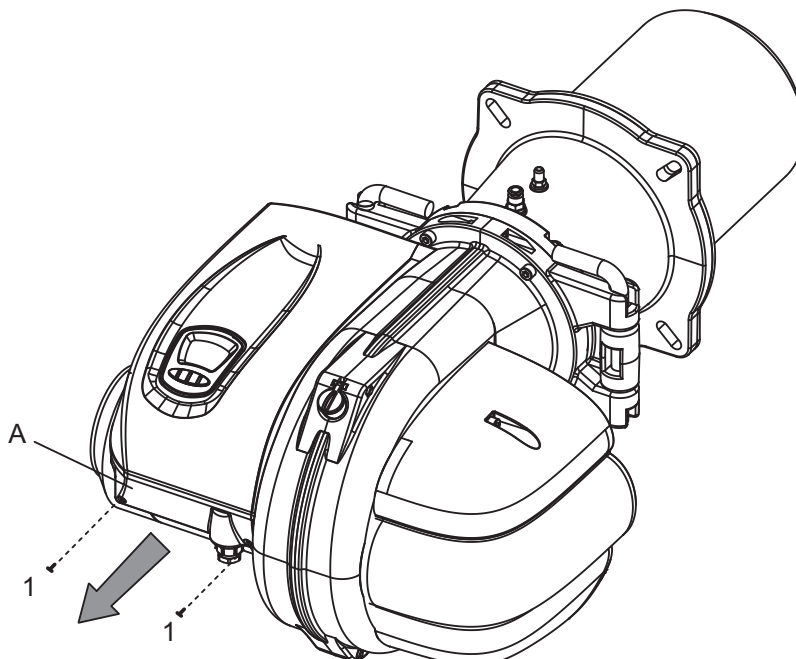
- Temperatura dei fumi. È un valore che rappresenta la dispersione di calore attraverso il camino; più alta è la temperatura, maggiori sono le dispersioni e più basso è il rendimento di combustione.

MANUTENZIONE

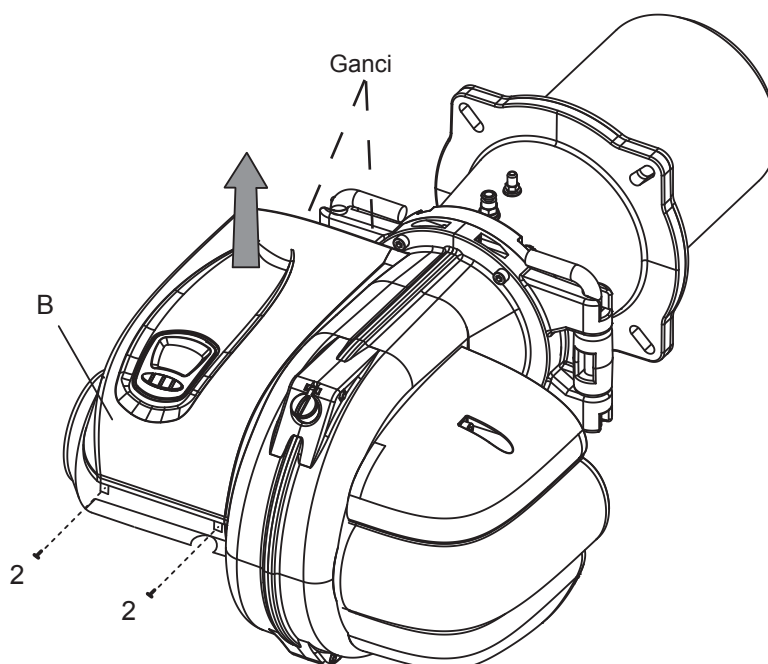


Quadro elettrico

Per accedere al quadro elettrico occorre svitare le viti (1) che fermano il copri morsettiera (A). Si può quindi togliere il copri morsetti (A). **ATTENZIONE** : durante il funzionamento le parti in questione possono essere in tensione.

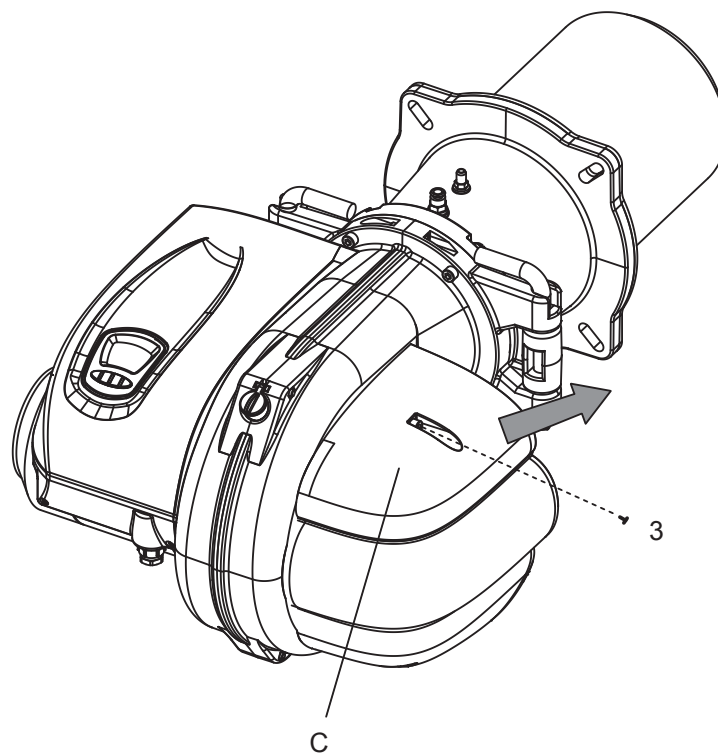


E' ora possibile accedere alle viti (2) che bloccano il coperchio quadro elettrico (B). Svitare quindi le viti (2) e sollevare il coperchio (B) facendo attenzione ai ganci di ploffaggio del coperchio posti sul lato posteriore del quadro elettrico.



Presca aria - manutenzione bandella aria

Per accedere alla bandella aria e al sistema di chiusura aria, occorre svitare la vite (3) che blocca il coperchio presa aria (C). ATTENZIONE : durante il funzionamento le parti in questione possono essere in movimento.

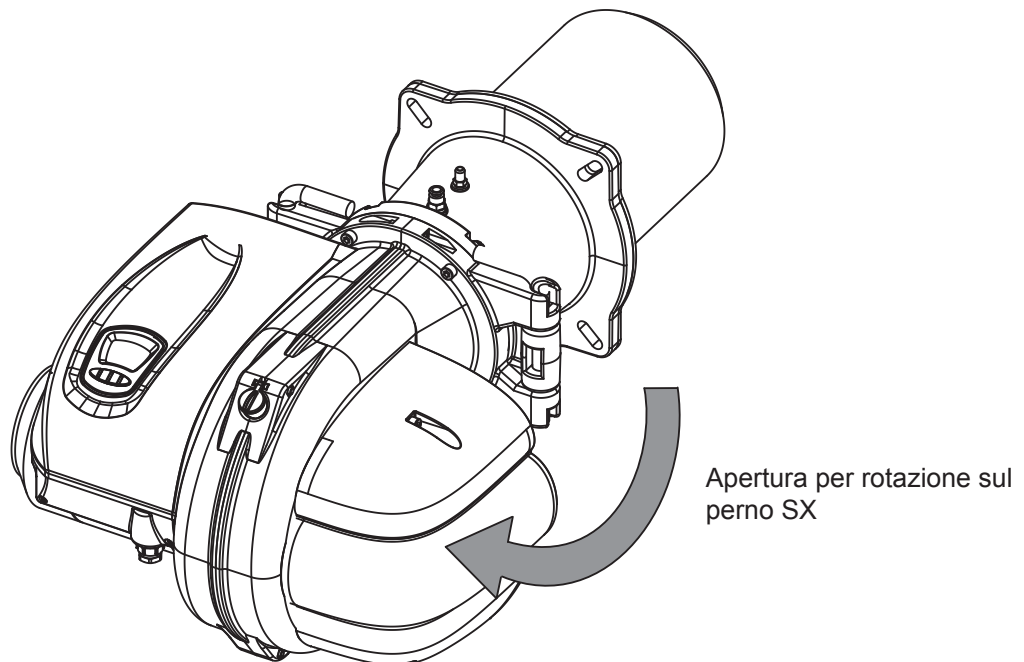
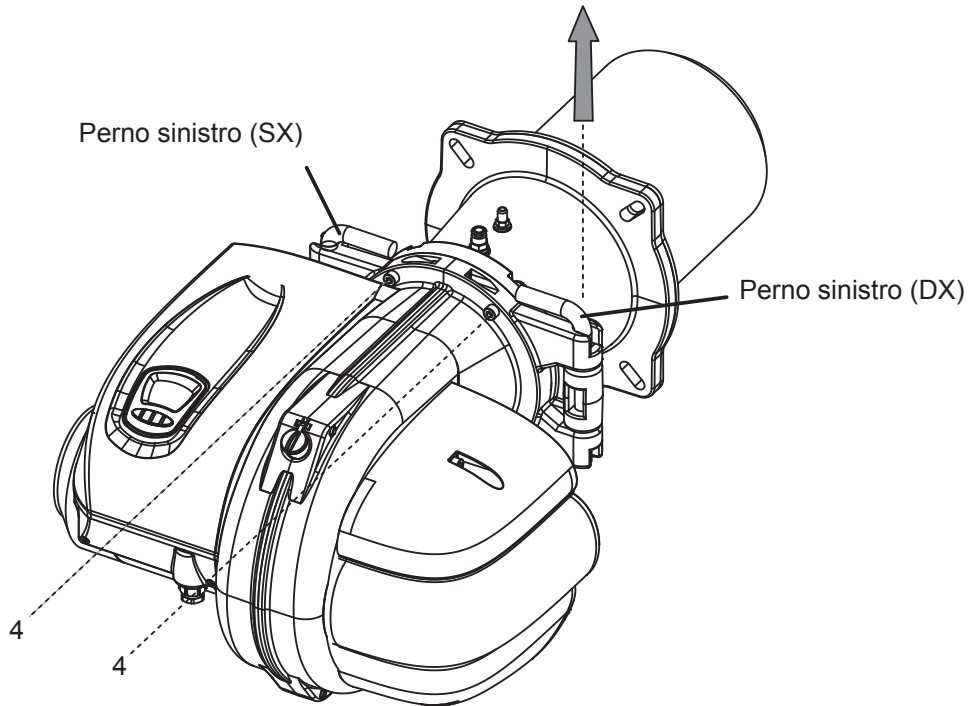




Apertura bruciatore e accesso alla testa di combustione e regolazione dell'anello aria

Per accedere alla testa di combustione e per regolare l'anello dell'aria, occorre svitare le due viti (4). Quindi sfilare il perno destro (DX) o sinistro (SX) a seconda della necessità e della posizione del gruppo valvole (esempio della figura perno DX). A questo punto è possibile aprire il bruciatore ruotando sul perno rimasto in sede.

ATTENZIONE : manovra da effettuare con bruciatore spento e senza alimentazione elettrica.



Per la regolazione dell'anello dell'aria vedi il paragrafo REGOLAZIONI

Le illustrazioni e i dati riportati sono indicativi e non impegnano. La Lamborghini Caloreclima si riserva il diritto di apportare senza obbligo di preavviso tutte le modifiche che ritiene più opportune per l'evoluzione del prodotto.



Lo smaltimento dell'apparecchio e dei suoi accessori deve essere effettuato in modo adeguato, in conformità alle norme vigenti.

LAMBORGHINI CALORECLIMA

Via Ritonda 78/a 37047 San Bonifacio (Verona) Italia
Tel. +39 045 6139411