

# Scheda Tecnica

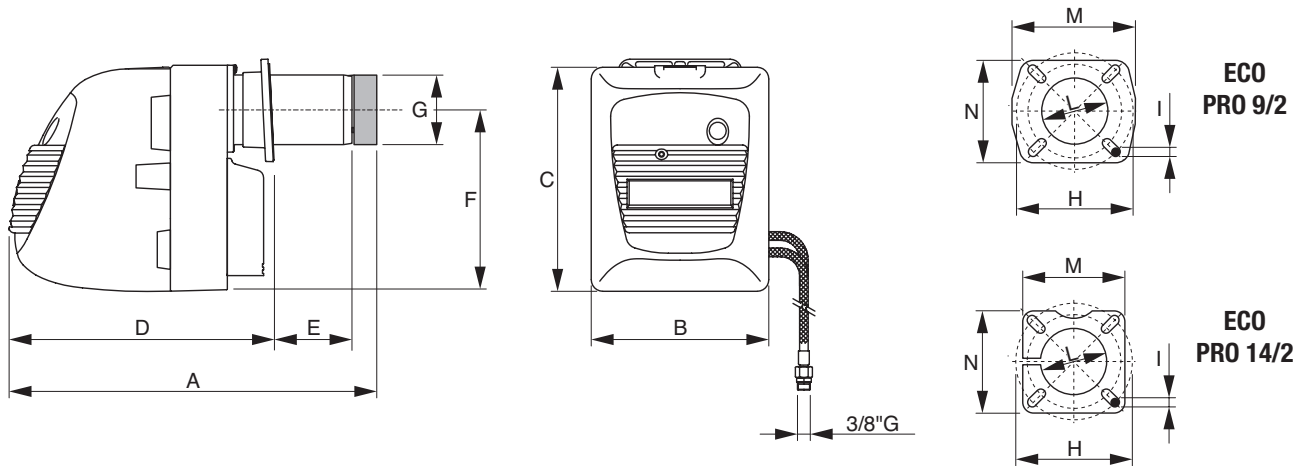


Rev. del 16/07/2018

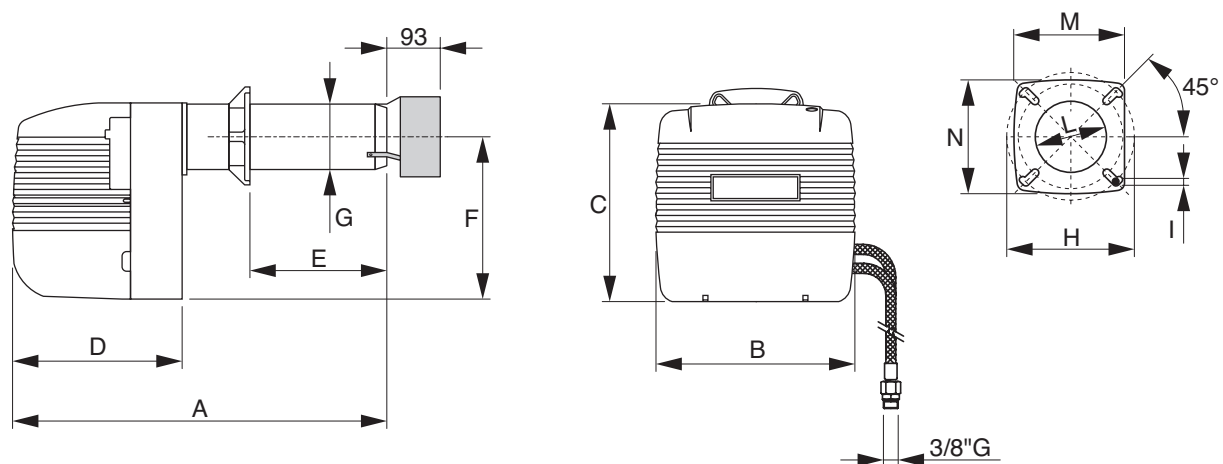
## ECO PRO/2

# Bruciatori di gasolio

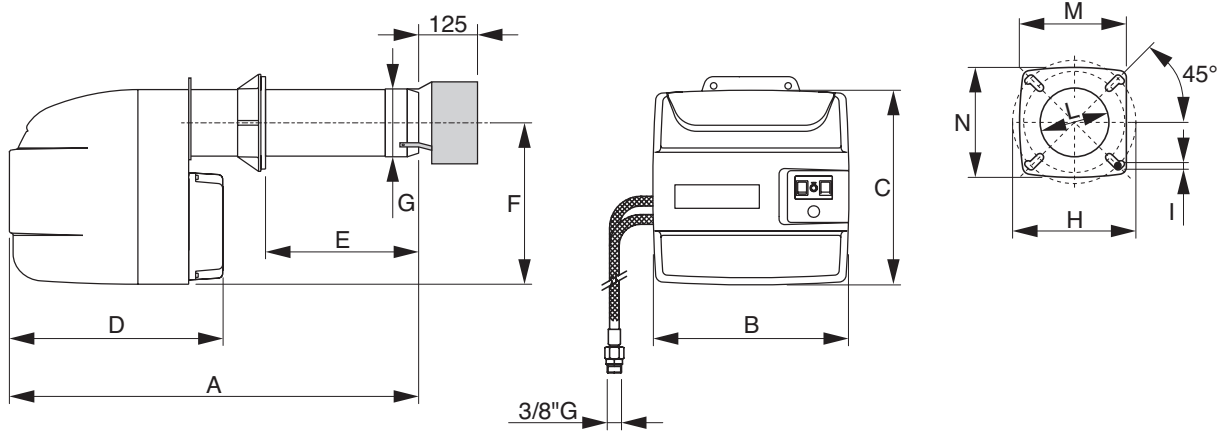
## Dimensioni e attacchi



Modello	A	B	C	D	E	F	Ø G	Ø H		I	L	M	N
								min	max				
ECO PRO 9/2	515	275	340	358	130	274	90	140	180	M8	95	180	154
ECO PRO 14/2	605	275	340	358	130	274	100	150	200	M8	105	166	166

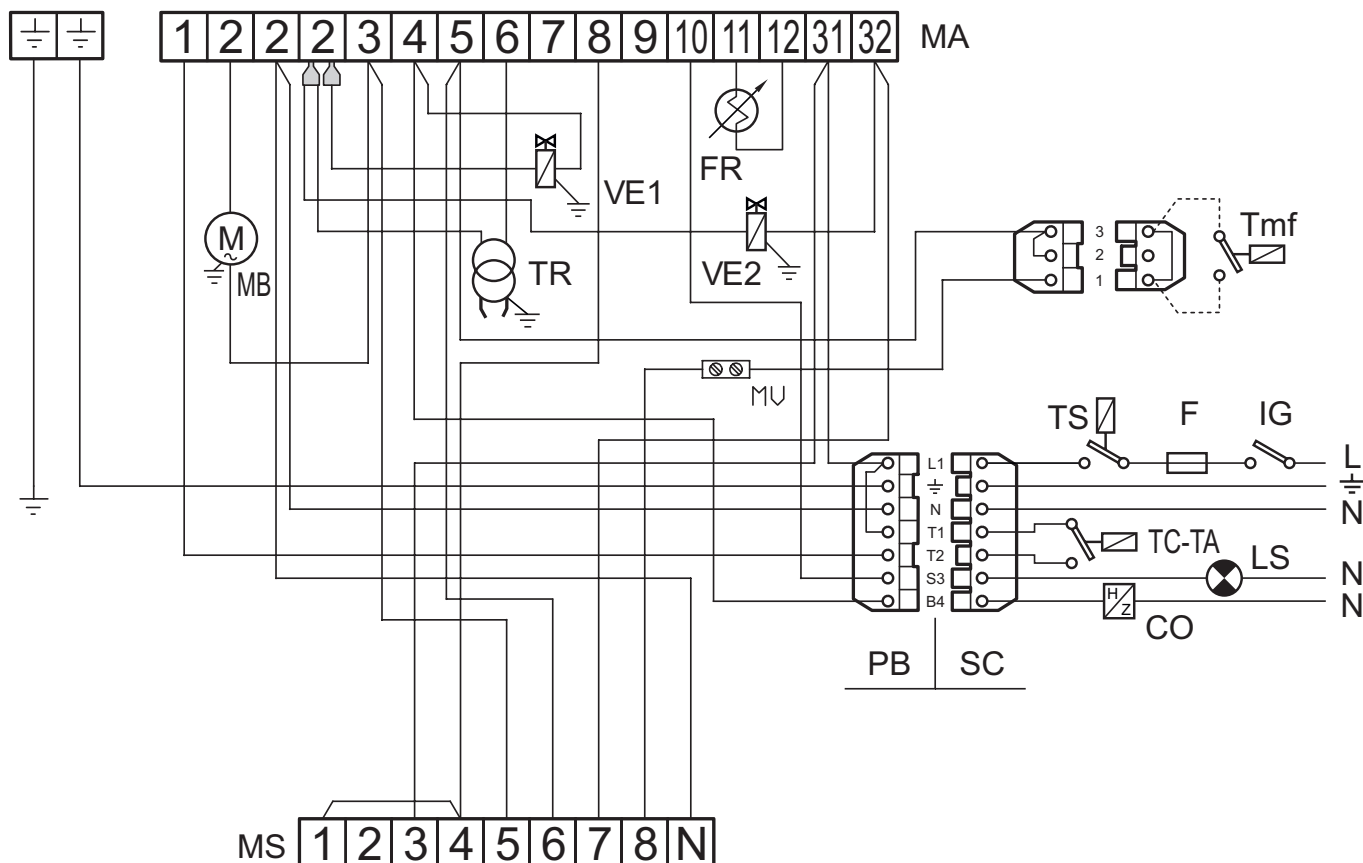


Modello	A	B	C	D	E	F	Ø G	Ø H		I	L	M	N
								min	max				
ECO PRO 20/2	660	360	356	320	280	275	120	160	226	M10	135	214	205



Modello	A	B	C	D	E	F	Ø G	Ø H		I	L	M	N
								min	max				
<b>ECO PRO 30/2</b>	765	420	423	460	290	350	144	172	225	M8	160	214	205

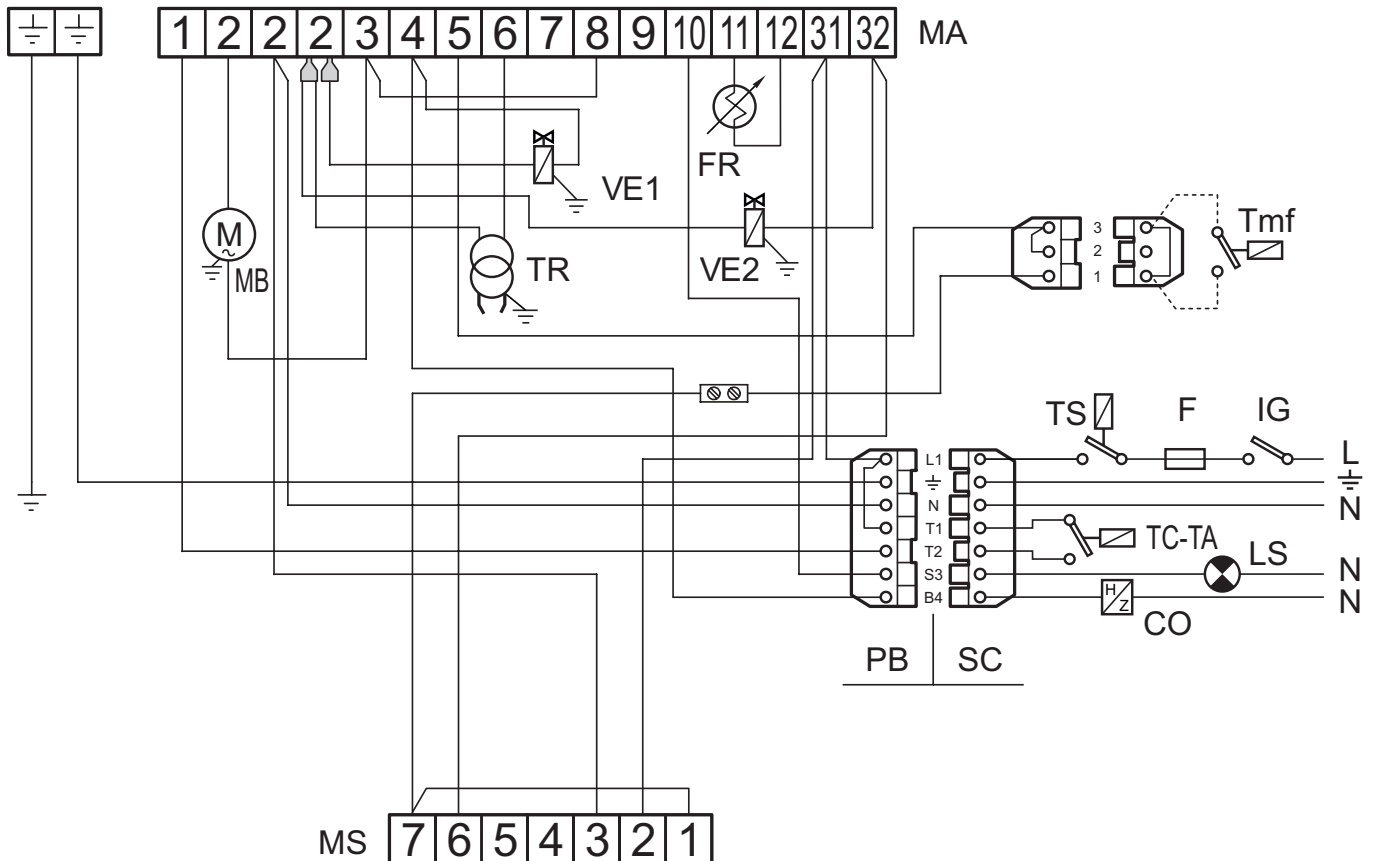
## Collegamenti elettrici ECO PRO 9/2



## Legenda

<b>CO</b>	Contaore	<b>MB</b>	Motore bruciatore	<b>TR</b>	Trasformatore di accensione
<b>F</b>	Fusibile	<b>MS</b>	Morsettiera	<b>TS</b>	Termostato di sicurezza
<b>FR</b>	Fotoresistenza		servomotore	<b>VE1</b>	Valvola elettromagnetica 1 fiamma
<b>IG</b>	Interruttore generale	<b>PB</b>	Pres a bruciatore	<b>VE2</b>	Valvola elettromagnetica 2 fiamma
<b>LS</b>	Lampada di sicurezza	<b>SC</b>	Spina		
<b>MA</b>	Morsettiera apparecchiatura	<b>TA-TC</b>	Termostato caldaia/ambiente		

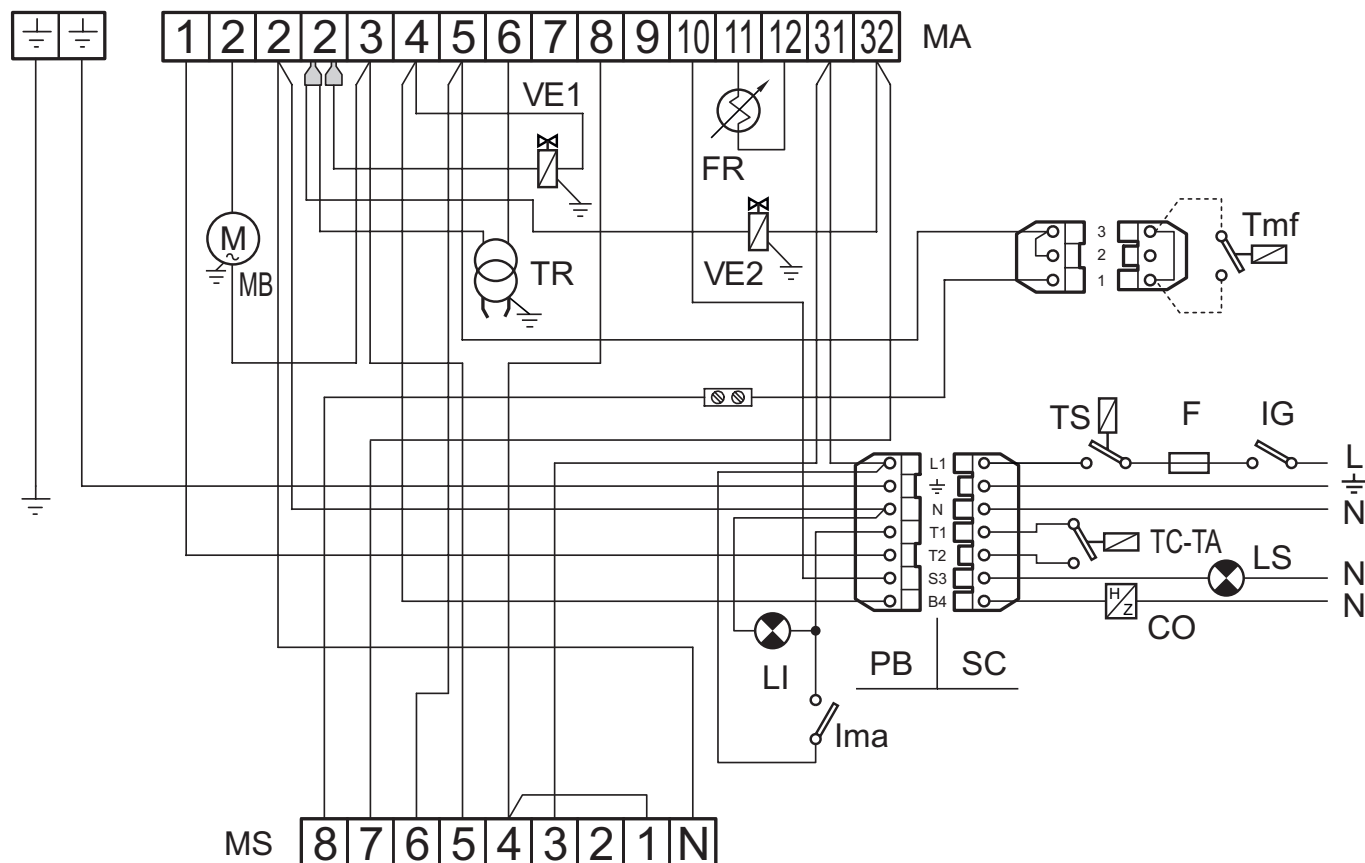
## Collegamenti elettrici ECO PRO 14/2



## Legenda

<b>CO</b>	Contaore	<b>MB</b>	Motore bruciatore	<b>TR</b>	Trasformatore di accensione
<b>F</b>	Fusibile	<b>MS</b>	Morsettiera servomotore	<b>TS</b>	Termostato di sicurezza
<b>FR</b>	Fotoresistenza	<b>PB</b>	Presa bruciatore	<b>VE1</b>	Valvola elettromagnetica 1 fiamma
<b>IG</b>	Interruttore generale	<b>SC</b>	Spina	<b>VE2</b>	Valvola elettromagnetica 2 fiamma
<b>LS</b>	Lampada di sicurezza	<b>TA-TC</b>	Termostato caldaia/ambiente		
<b>MA</b>	Morsettiera apparecchiatura				

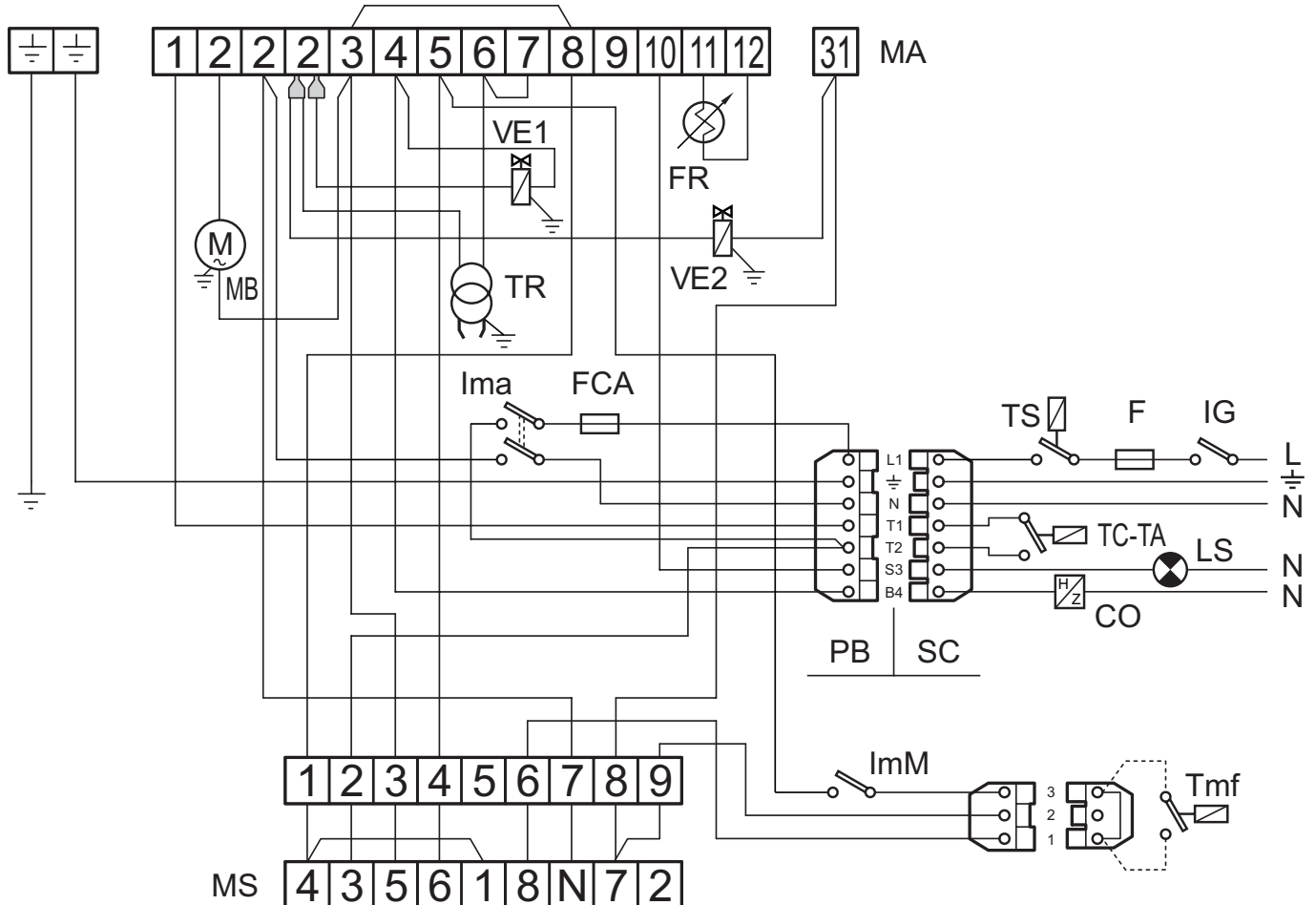
## Collegamenti elettrici ECO PRO 20/2



## Legenda

<b>CO</b>	Contaore	<b>MA</b>	Morsettiera apparecchiatura	<b>TMF</b>	Termostato modulazione 2° fiamma (event.)
<b>F</b>	Fusibile	<b>MB</b>	Motore bruciatore	<b>TR</b>	Trasformatore di accensione
<b>FR</b>	Fotoresistenza	<b>MS</b>	Morsettiera servomotore	<b>TS</b>	Termostato di sicurezza
<b>IG</b>	Interruttore generale	<b>PB</b>	Presina bruciatore	<b>VE1</b>	Valvola elettromagnetica 1 fiamma
<b>Ima</b>	Interruttore marcia-arresto	<b>SC</b>	Spina	<b>VE2</b>	Valvola elettromagnetica 2 fiamma
<b>LI</b>	Lampada interruttore marcia/arresto	<b>TA-TC</b>	Termostato caldaia/ambiente		
<b>LS</b>	Lampada di sicurezza				

## Collegamenti elettrici ECO PRO 30/2



## Legenda

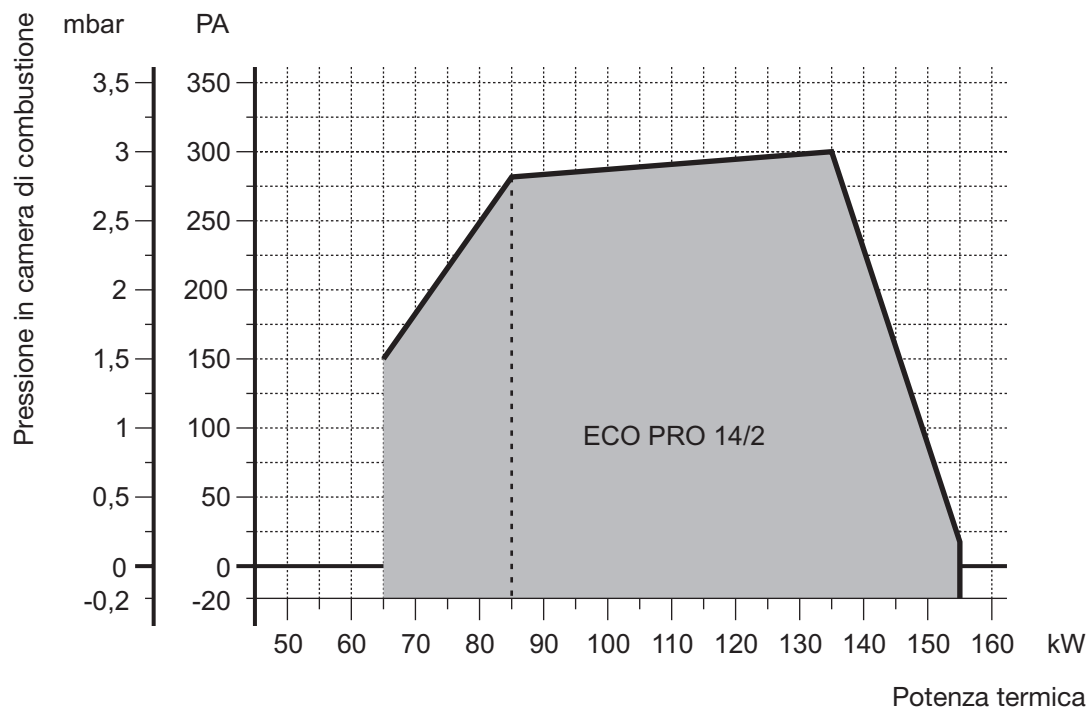
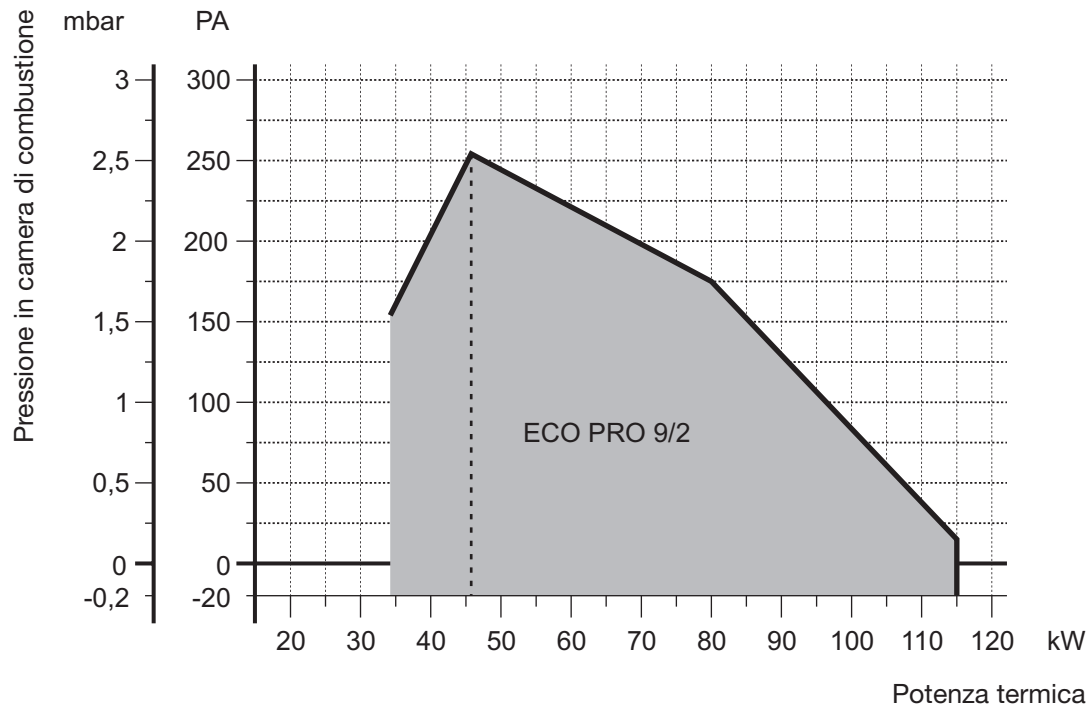
**CO** Contatore  
**F** Fusibile  
**FCA** Fusibile circuito ausiliario  
**FR** Fotoresistenza  
**IG** Interruttore generale  
**Ima** Interruttore marcia-arresto  
**ImM** Interruttore funzionamento min-max

**LS** Lampada di sicurezza  
**MA** Morsettiera apparecchiatura  
**MB** Motore bruciatore  
**MS** Morsettiera servomotore  
**PB** Presa bruciatore  
**SC** Spina  
**TA-TC** Termostato caldaia/ambiente

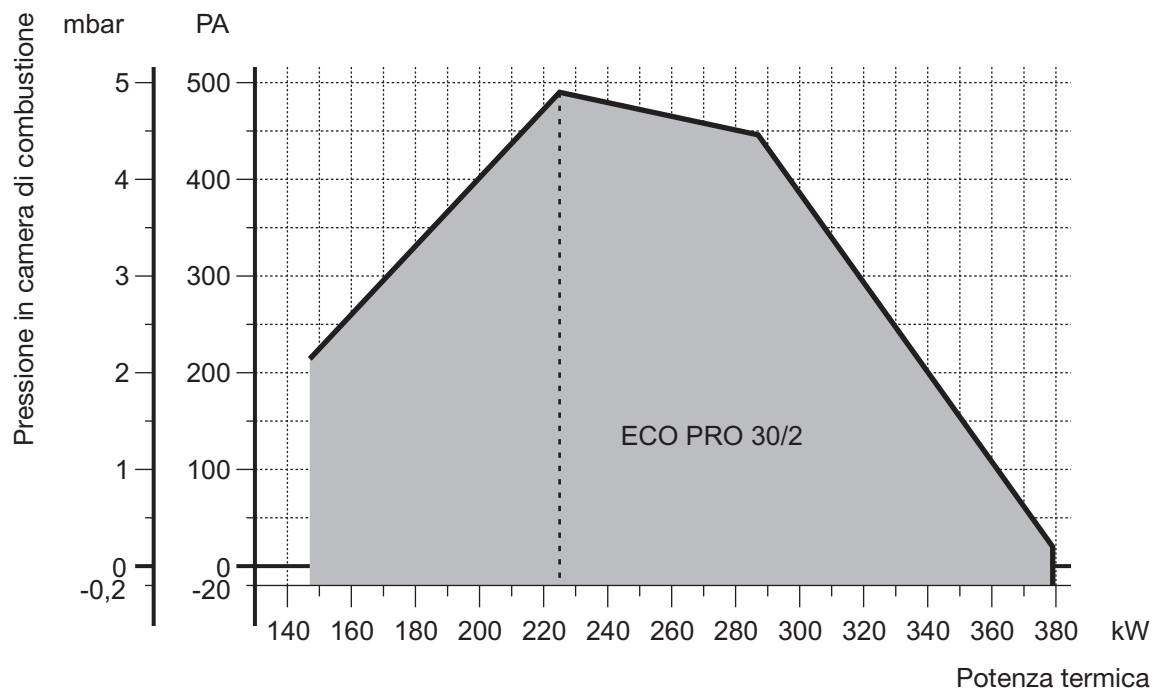
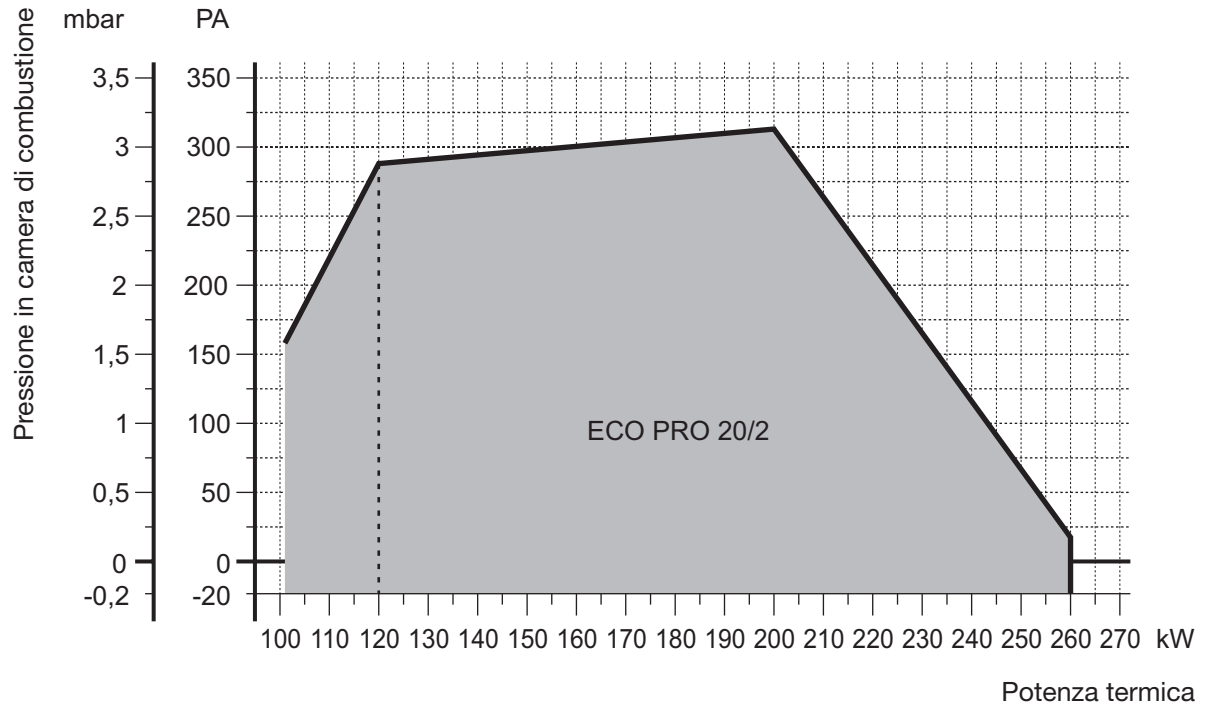
**TMF** Termostato modulazione 2° fiamma (event.)  
**TR** Trasformatore di accensione  
**TS** Termostato di sicurezza  
**VE1** Valvola elettromagnetica 1 fiamma  
**VE2** Valvola elettromagnetica 2 fiamma



## Curve di lavoro







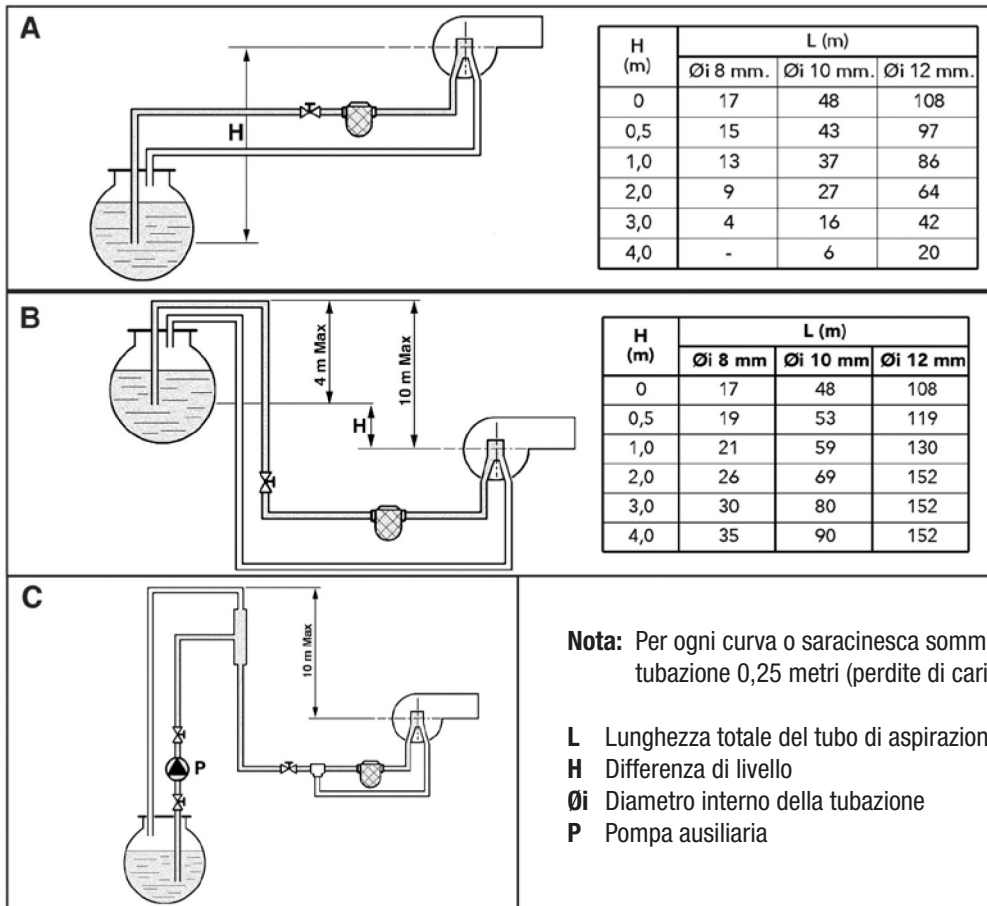
**Tabella dati tecnici**

<b>ECO PRO</b>		<b>9/2</b>	<b>14/2</b>	
Potenza termica	min	34,8	65,5	kW
	max	115	155	kW
Portata	min	2,92	5,5	kg/h
	max	9,72	13	kg/h
Funzionamento		2 stadi	2 stadi	
Combustibile		Gasolio	Gasolio	
Viscosità gasolio max a 20°C		1,5 °E - 6 CSt - 41 sec; R1		
Alimentazione elettrica		230/50 o 60 monofase		V/Hz
Taratura pompa 1 stadio/2 stadio		10/18	10/18	bar
Motore		100	185	W
Potenza elettrica assorbita max.		305	310	W
Condensatore		6,3	6,3	µF
Trasformatore di accensione (tensione/corrente secondario)		26 / 48	26 / 48	kV/mA
Grado di protezione elettrica		20	20	IP
Rumorosità *		71	71	dB(A)
Ugello a 60° a cono vuoto/semivuoto		1,50	2,00	GPH
Peso		11,5	15	kg

\* Pressione sonora misurata nel laboratorio combustione del costruttore, con bruciatore funzionante su caldaia di prova alla potenza massima.

<b>ECO PRO</b>		<b>20/2</b>	<b>30/2</b>	
Potenza termica	min	101	147	kW
	max	260	379	kW
Portata	min	8,5	12,3	kg/h
	max	21,8	31,9	kg/h
Funzionamento		2 stadi	2 stadi	
Combustibile		Gasolio	Gasolio	
Viscosità gasolio max a 20°C		1,5 °E - 6 CSt - 41 sec; R1		
Alimentazione elettrica		230/50 o 60 monofase		V/Hz
Taratura pompa 1 stadio/2 stadio		10 / 18	10/18	bar
Motore		250	370	W
Potenza elettrica assorbita max.		380	715	W
Condensatore		8	18	µF
Trasformatore di accensione (tensione/corrente secondario)		26 / 48	7,5x2 / 48	kV/mA
Grado di protezione elettrica		20	20	IP
Rumorosità *		74	75	dB(A)
Ugello a 60° a cono vuoto/semivuoto		4,50	5,00	GPH
Peso		21	28	kg

\* Pressione sonora misurata nel laboratorio combustione del costruttore, con bruciatore funzionante su caldaia di prova alla potenza massima.



# Data Sheet

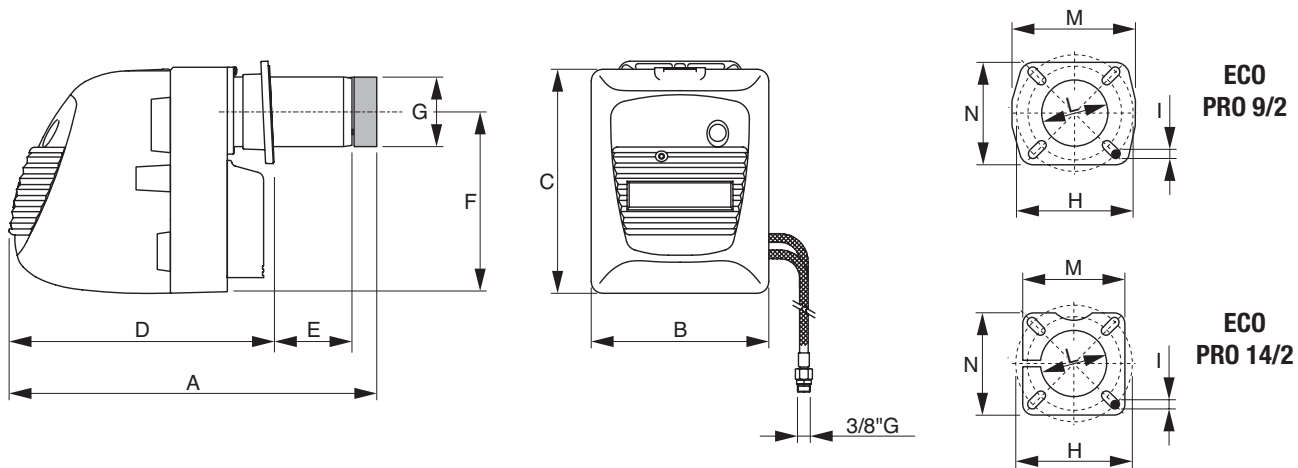


Rev. del 16/07/2018

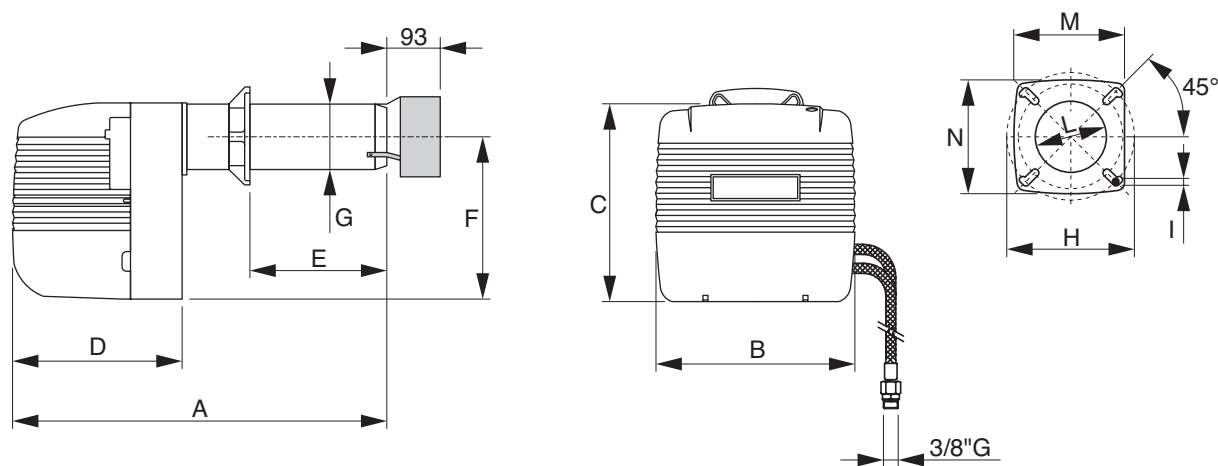
## ECO PRO/2

# Light oil burners

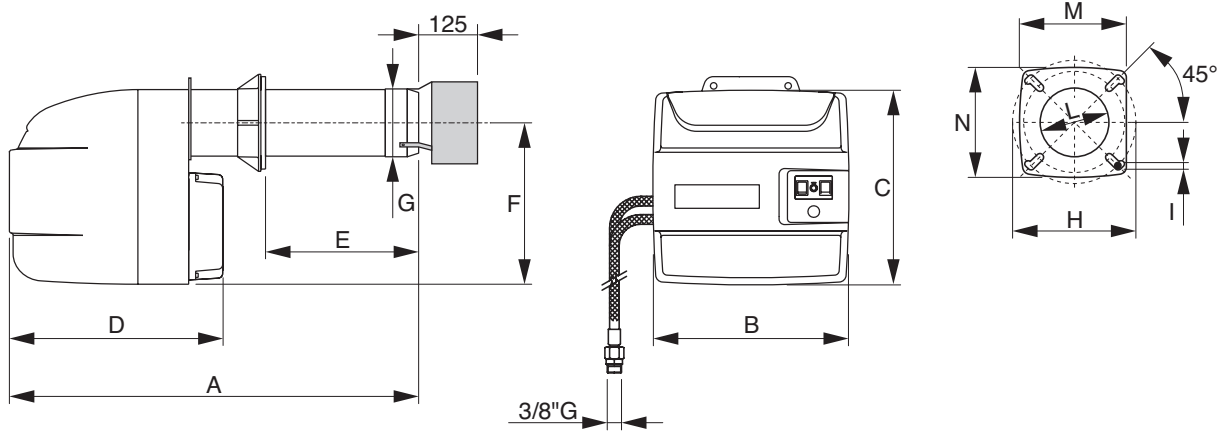
## Dimensions and connections



Model	A	B	C	D	E	F	Ø G	Ø H		I	L	M	N
								min	max				
ECO PRO 9/2	515	275	340	358	130	274	90	140	180	M8	95	180	154
ECO PRO 14/2	605	275	340	358	130	274	100	150	200	M8	105	166	166



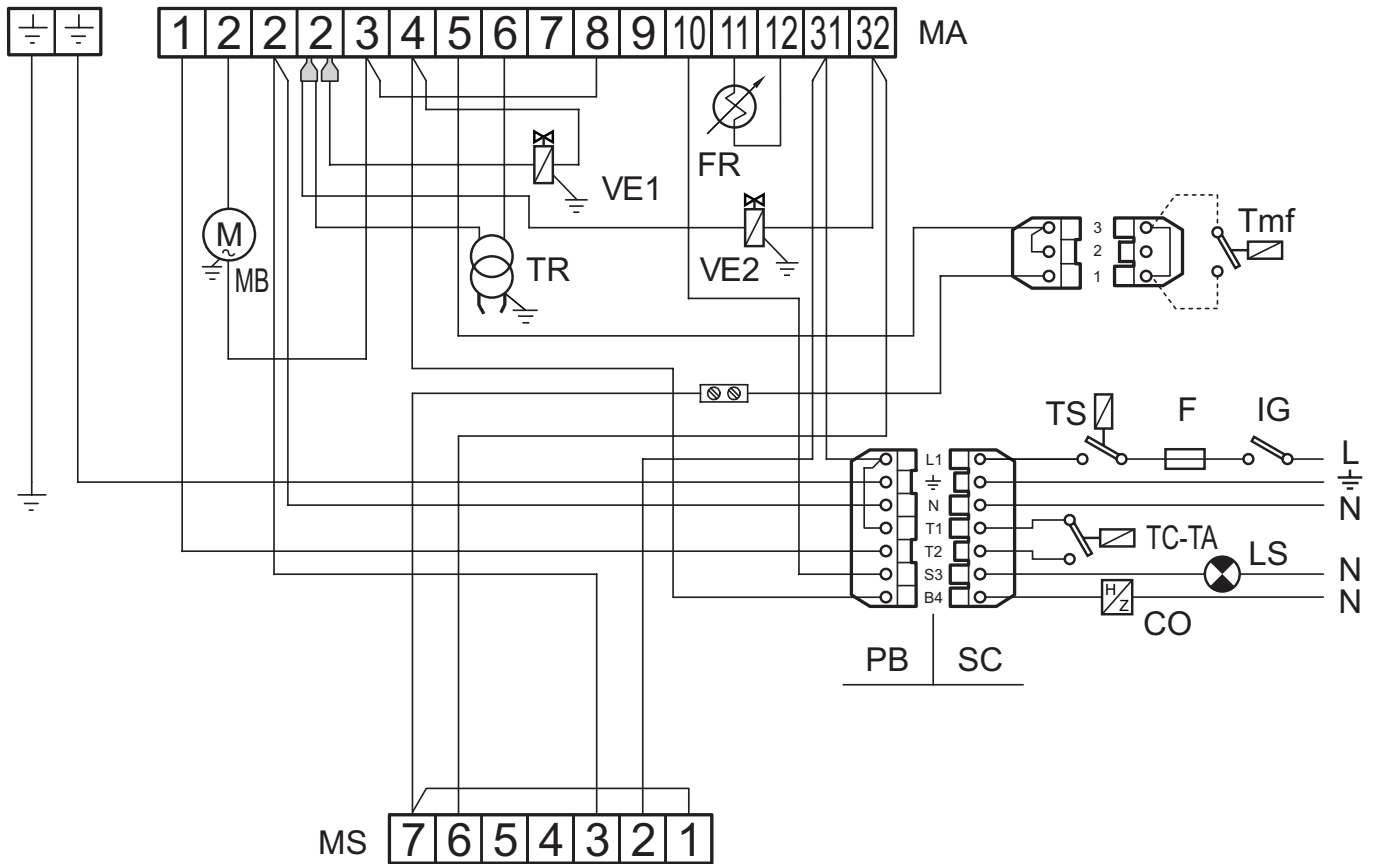
Model	A	B	C	D	E	F	Ø G	Ø H		I	L	M	N
								min	max				
ECO PRO 20/2	660	360	356	320	280	275	120	160	226	M10	135	214	205



Model	A	B	C	D	E	F	Ø G	Ø H		I	L	M	N
								min	max				
<b>ECO PRO 30/2</b>	765	420	423	460	290	350	144	172	225	M8	160	214	205



## Electrical connections ECO PRO 14/2

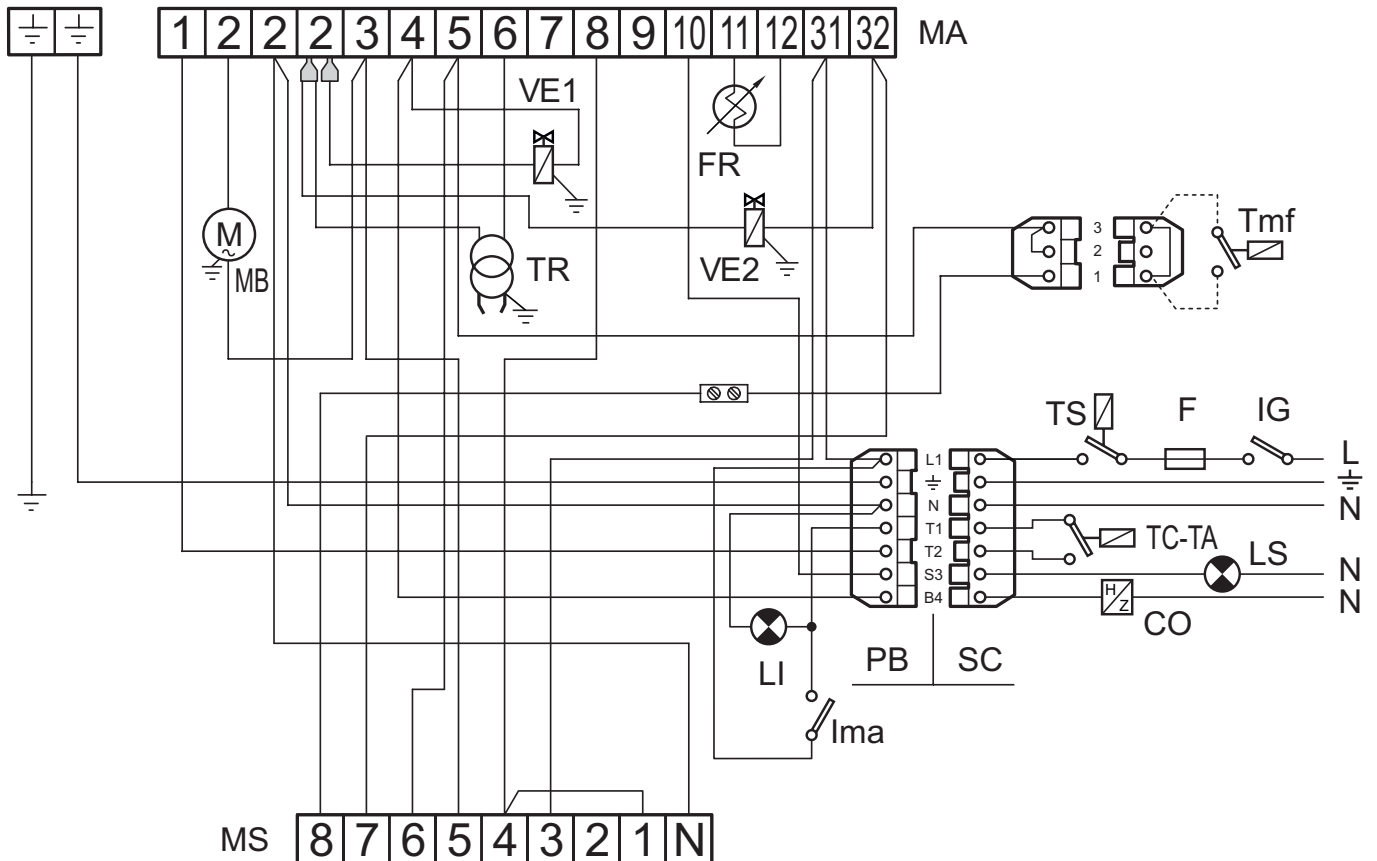


## Key

<b>CO</b>	Hour-meter (possible)	<b>MB</b>	Burner motor	<b>TR</b>	Ignition transformer
<b>F</b>	Fuse	<b>MS</b>	Servomotor terminal board	<b>TS</b>	Safety thermostat
<b>FR</b>	Photoresistance	<b>PB</b>	Burner connector	<b>VE1</b>	1 <sup>st</sup> stage solenoid valve
<b>IG</b>	Main switch	<b>SC</b>	Plug	<b>VE2</b>	2 <sup>nd</sup> stage solenoid valve
<b>LS</b>	Lock-out warning light (possible)	<b>TA-TC</b>	Boiler environment thermostat		
<b>MA</b>	Control box terminal board				



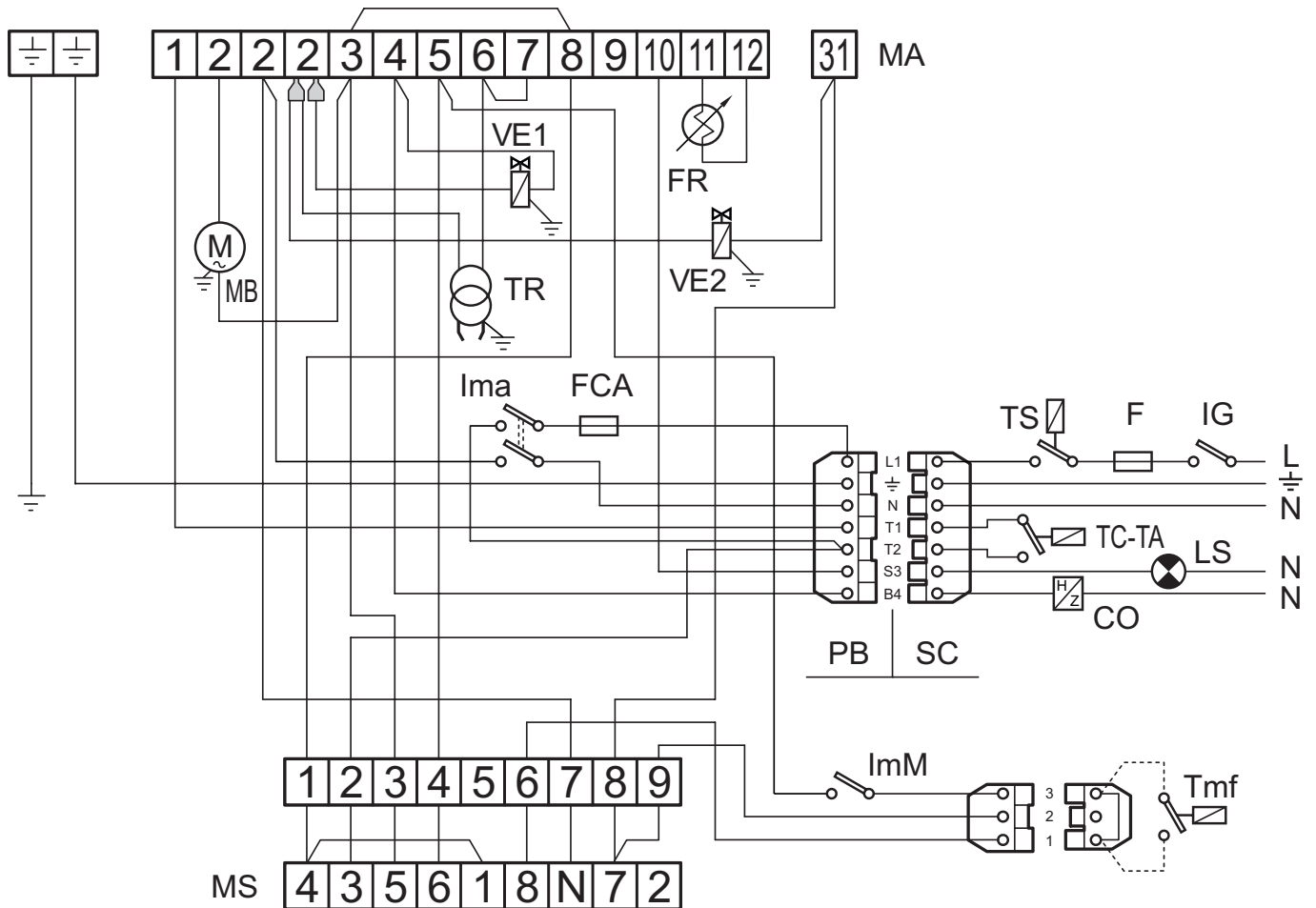
## Electrical connections ECO PRO 20/2



## Key

<b>CO</b>	Hour-meter (possible)	<b>MB</b>	Burner motor	<b>TR</b>	Ignition transformer
<b>F</b>	Fuse	<b>MS</b>	Servomotor terminal board	<b>TS</b>	Safety thermostat
<b>FR</b>	Photoresistance	<b>PB</b>	Burner connector	<b>VE1</b>	1 <sup>st</sup> stage solenoid valve
<b>IG</b>	Main switch	<b>SC</b>	Plug	<b>VE2</b>	2 <sup>nd</sup> stage solenoid valve
<b>Ima</b>	On/Off Switch	<b>TA-TC</b>	Boiler environment thermostat		
<b>LI</b>	On/Off switch lamp	<b>TMF</b>	2° Flame Modulation Thermostat (optional)		
<b>LS</b>	Lock-out warning light (possible)				
<b>MA</b>	Control box terminal board				

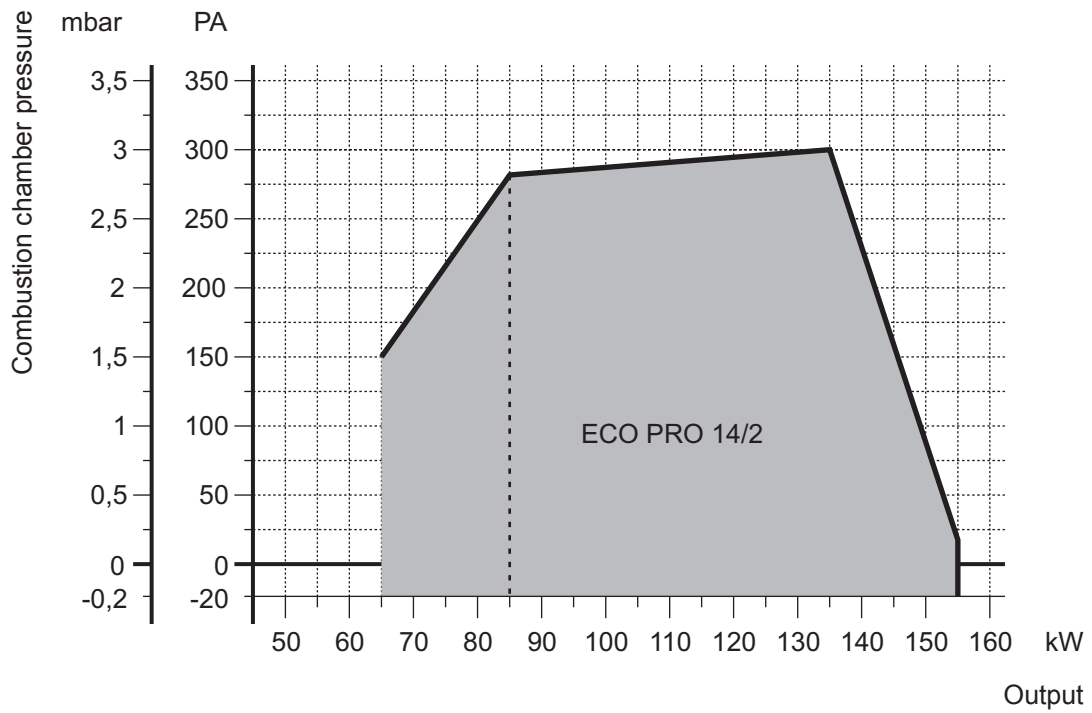
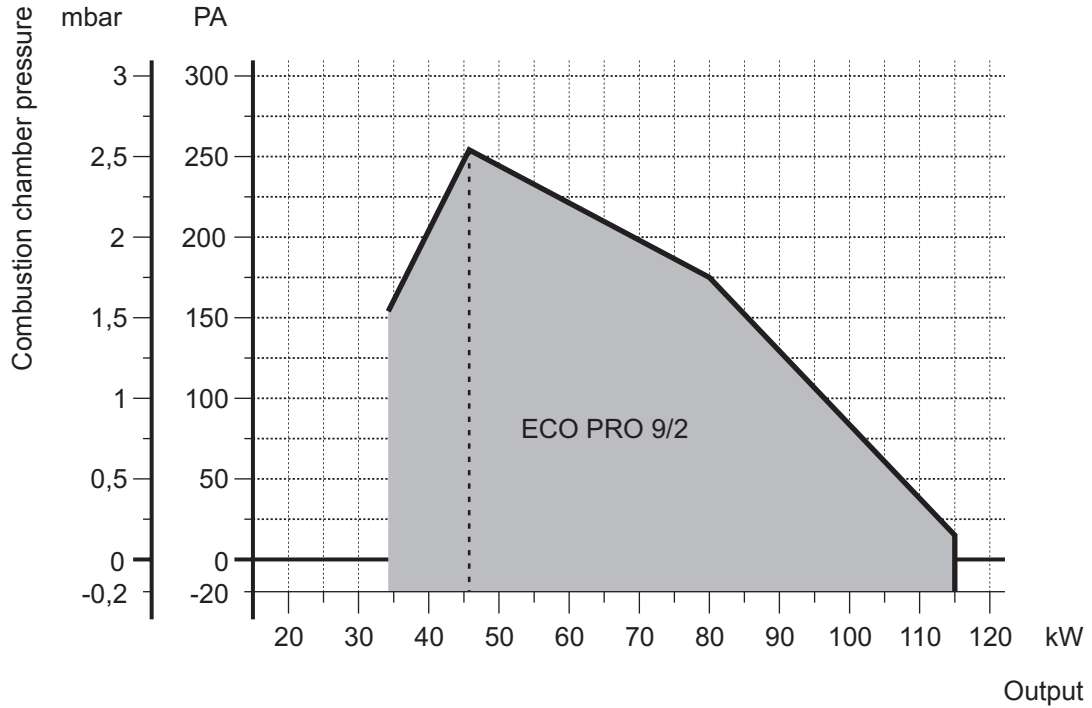
## Electrical connections ECO PRO 30/2

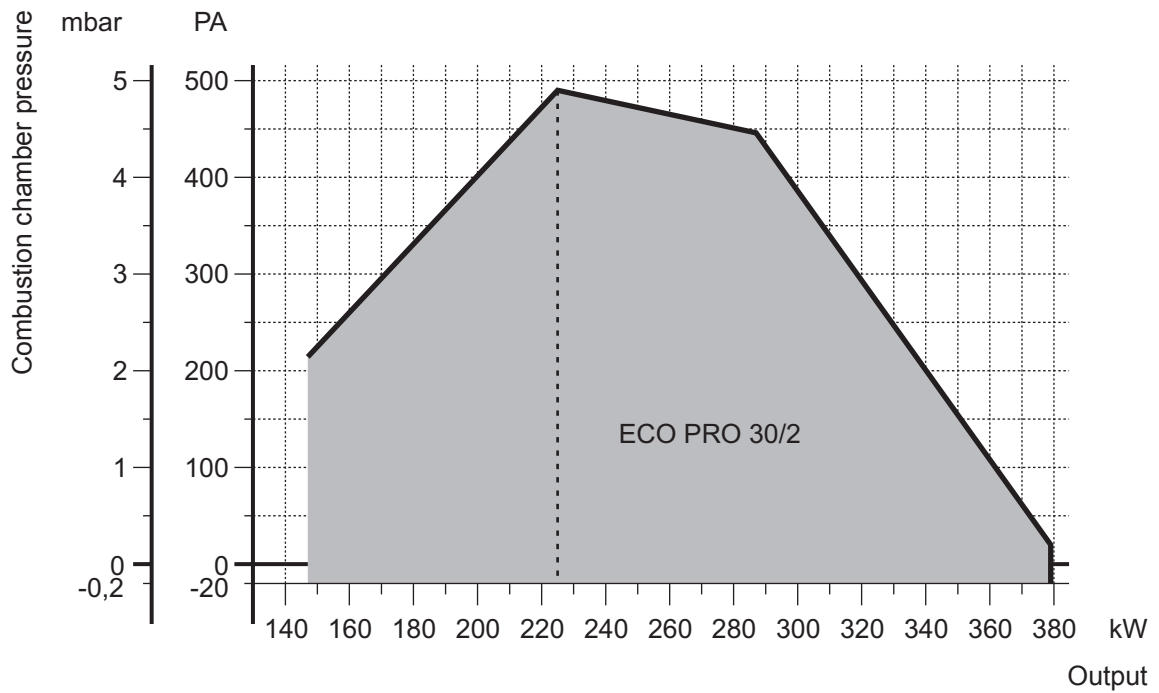
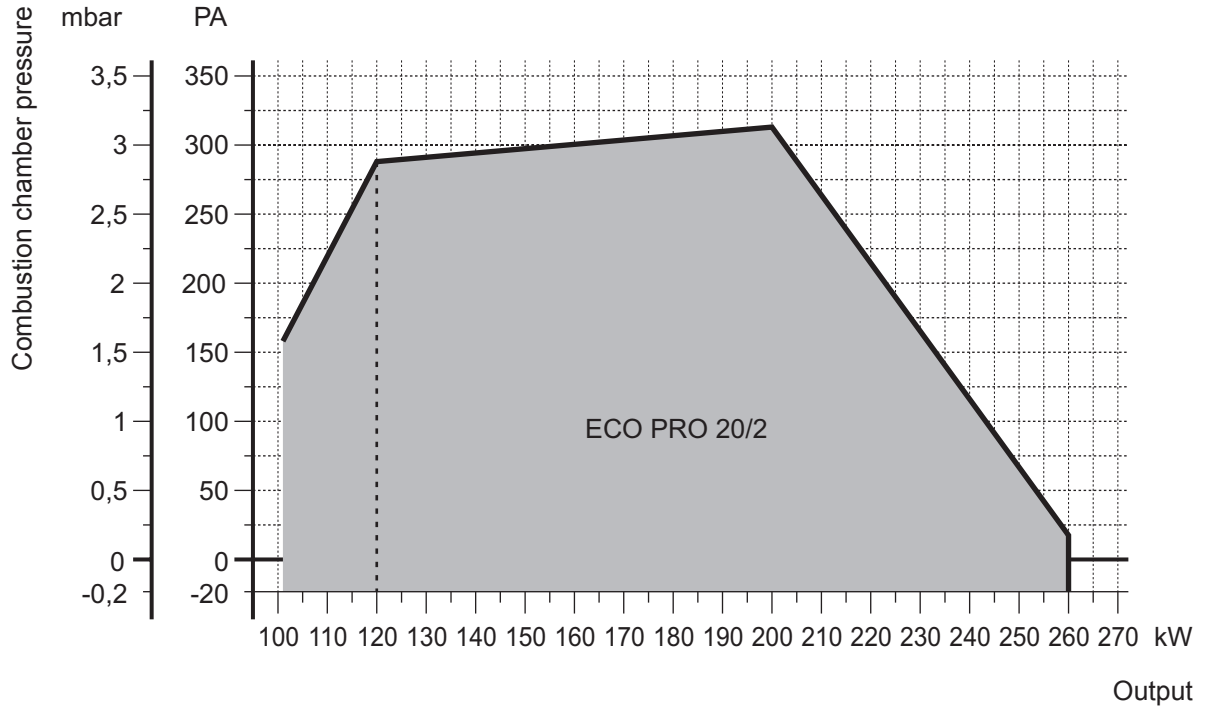


## Key

<b>CO</b>	Hour-meter (possible)	<b>MA</b>	Control box terminal board	<b>TR</b>	Ignition transformer
<b>F</b>	Fuse	<b>MB</b>	Burner motor	<b>TS</b>	Safety thermostat
<b>FCA</b>	Auxiliary Circuit Fuse	<b>MS</b>	Servomotor terminal board	<b>VE1</b>	1 <sup>st</sup> stage solenoid valve
<b>FR</b>	Photoresistance	<b>PB</b>	Burner connector	<b>VE2</b>	2 <sup>nd</sup> stage solenoid valve
<b>IG</b>	Main switch	<b>SC</b>	Plug		
<b>Ima</b>	On/Off Switch	<b>TA-TC</b>	Boiler environment thermostat		
<b>ImM</b>	Min.-Max working control switch	<b>TMF</b>	2° Flame Modulation Thermostat (optional)		
<b>LS</b>	Lock-out warning light (possible)				

Pressure curves





### Technical data table

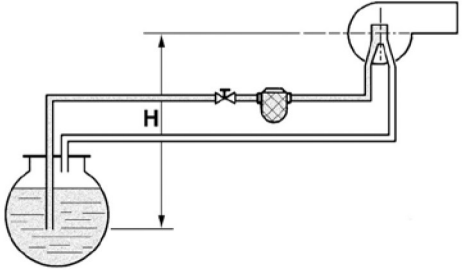
<b>ECO PRO</b>		<b>9/2</b>	<b>14/2</b>	
Output	min	34,8	65,5	kW
	max	115	155	kW
Flow	min	2,92	5,5	kg/h
	max	9,72	13	kg/h
Functioning		Two stages	Two stages	
Fuel		Light oil	Light oil	
Max Viscosity at 20°C		1,5 °E - 6 CSt - 41 sec; R1		
Electrical power supply		230/50 o 60 single-phase		V/Hz
1 stage / 2 stage pump calibration		10/18	10/18	bar
Motor		100	185	W
Max. absorbed power		305	310	W
Condenser		6,3	6,3	µF
Trasformatore (voltage / secondary current)		26 / 48	26 / 48	kV/mA
Electric protection rating		20	20	IP
Noise level *		71	71	dB(A)
60° nozzle with vacuum / half-empty cone		1,50	2,00	GPH
Weight		11,5	15	kg

\* Sound pressure measured in the manufacturer's combustion laboratory, with burner operating on a test boiler and at maximum output.

<b>ECO PRO</b>		<b>20/2</b>	<b>30/2</b>	
Output	min	101	147	kW
	max	260	379	kW
Flow	min	8,5	12,3	kg/h
	max	21,8	31,9	kg/h
Functioning		Two stages	Two stages	
Fuel		Light oil	Light oil	
Max Viscosity at 20°C		1,5 °E - 6 CSt - 41 sec; R1		
Electrical power supply		230/50 o 60 single-phase		V/Hz
1 stage / 2 stage pump calibration		10 / 18	10/18	bar
Motor		250	370	W
Max. absorbed power		380	715	W
Condenser		8	18	µF
Trasformatore (voltage / secondary current)		26 / 48	7,5x2 / 48	kV/mA
Electric protection rating		20	20	IP
Noise level *		74	75	dB(A)
60° nozzle with vacuum / half-empty cone		4,50	5,00	GPH
Weight		21	28	kg

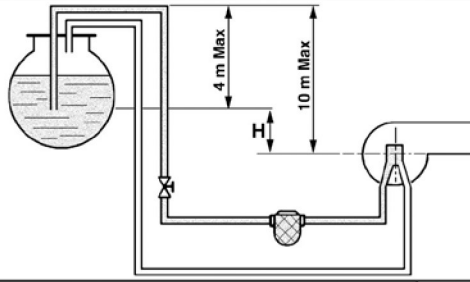
\* Sound pressure measured in the manufacturer's combustion laboratory, with burner operating on a test boiler and at maximum output.

**A**



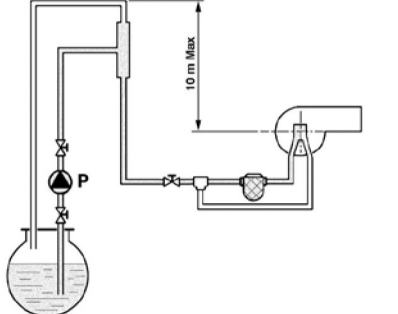
H (m)	L (m)		
	Øi 8 mm.	Øi 10 mm.	Øi 12 mm.
0	17	48	108
0,5	15	43	97
1,0	13	37	86
2,0	9	27	64
3,0	4	16	42
4,0	-	6	20

**B**



H (m)	L (m)		
	Øi 8 mm	Øi 10 mm	Øi 12 mm
0	17	48	108
0,5	19	53	119
1,0	21	59	130
2,0	26	69	152
3,0	30	80	152
4,0	35	90	152

**C**



**Nota:** for each curve or gate valve, add 0.25 metres to the length of the pipe (pressure drop).

**L** Total length of the inlet pipe, including the vertical sections  
**H** Difference in height  
**Øi** Internal diameter of pipes  
**P** Auxiliary pump